

Serie Edera



Al genere *hedera* appartengono numerose specie di arbusti rampicanti, sempreverdi, diffusi nelle zone temperate dell'emisfero nord; *H. helix* è una specie molto diffusa in Europa e nelle zone settentrionali dell'Asia. Ha fusti sottili, semilegnosi, flessibili, che divengono legnosi con il passare degli anni; su tutta la lunghezza i fusti dell'edera sviluppano piccole radici, che si ancorano al supporto che sostiene la pianta, sia esso un albero o una parete.

Le foglie hanno un lungo picciolo, sonda di dimensione varia, a seconda della varietà, in genere lucide ed abbastanza rigide, portate da un lungo picciolo; i colori sono vari, dal verde scuro, al verde chiarissimo, con varietà dalle foglie variegata di giallo o di bianco; sono di forma trilobata o pentalobata, con lobi di forma varia, anche sulla medesima pianta.

In genere i fusti fertili, ovvero quelli che producono fiori, presentano foglie scarsamente lobate, o anche ovali.

In settembre-ottobre all'apice dei fusti produce infiorescenze sferiche, costituite da piccoli fiori verdi, seguiti da bacche scure. I frutti e le foglie di edera

sono tossici se ingeriti, ma vengono utilizzati in erboristeria ed anche in farmacologia.

Classificazione Scientifica:

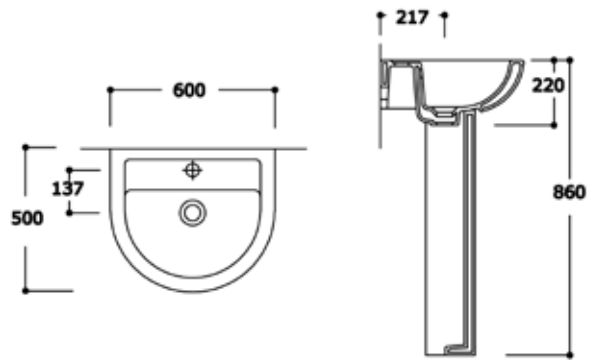
Regno:	Plantae
Divisione:	Magnoliophyta
Classe:	Magnoliopsida
Ordine:	Apiales
Famiglia:	Araliaceae
Genera:	Hedera

Significato attribuito:

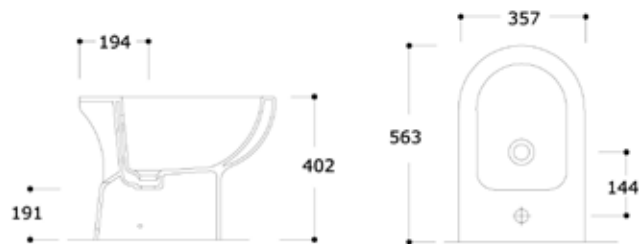
Rappresenta la passione che spinge gli amati ad avvolgersi l'uno all'altra come fa l'edera sui tronchi degli alberi. In India infatti questa pianta è considerata il simbolo della concupiscenza.

Serie Edera

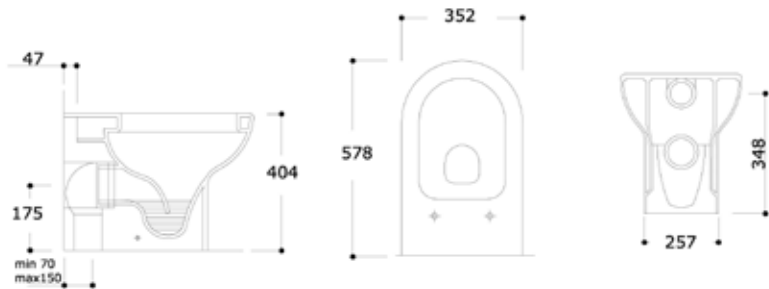
181-E100-M60 Lavabo
181-E200-68 Colonna



181-E300 Bidet-R



181-E400 Vaso



181-E900 Coprivaso

