



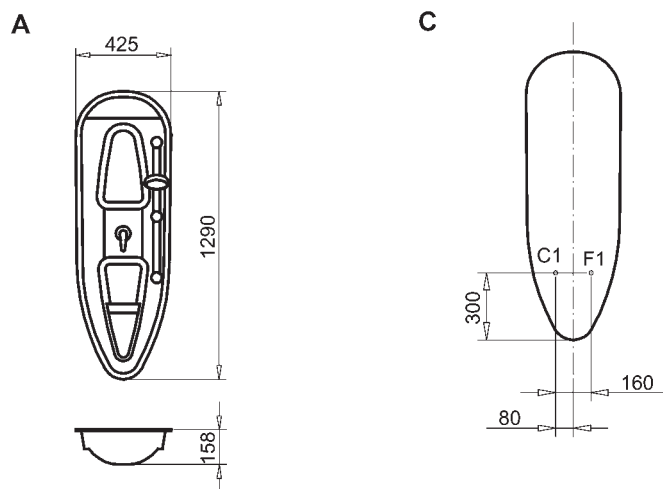
## Scheda tecnica prodotto

CATEGORIA	1-00c
CODICE	100-PA
PRODOTTI	PARETE ATTREZZATA CON SEI GETTI VERTICALI BIANCO MOD. ALAND

## Dimensioni

### LEGENDA

- A** Ingombri esterni
- C** Predisposizione per l'installazione
- C1** Punto per l'uscita della tubatura acqua calda dalla rete idraulica dell'abitazione per il collegamento al miscelatore.
- F1** Punto per l'uscita della tubatura acqua fredda dalla rete idraulica dell'abitazione per il collegamento al miscelatore.



## Note tecniche

### CARATTERISTICHE

Dimensioni dell'attacco sul miscelatore  $\frac{1}{2}$ "

#### IDROMASSAGGIO VERTICALE

Numero getti 6

Portata d'acqua\* 4.2 l/min.

#### DIFFUSORE DOCCIA

Portata d'acqua\* (max) 11 l/min.

\* Portate rilevate alla pressione di 1,2 Bar.

## Imballo

### 1) PARETE

Peso	10 Kg
Ingombri esterni (a)	1320mm
Ingombri esterni (b)	500mm
Ingombri esterni (c)	215mm

1

