



Scheda tecnica prodotto

CATEGORIA	1-00c
CODICE	100-XB2
PRODOTTI	BOX DOCCIA QUADRO MOD. EVEREST CON IDROMASSAGGIO BIANCO

Norme Generali

NORMATIVE E RIFERIMENTI AI QUALI IL PRODOTTO È SOGGETTO

Le vasche sono costruite in conformità con le direttive:

Bassa Tensione 73/23/CEE e 93/68/CEE

La conformità a tali direttive è garantita dalle seguenti norme armonizzate:

**EN 60335-1
EN 60335-2-15
EN 60335-2-60**

Compatibilità elettromagnetica

**89/336/CEE
92/31/CEE
93/68/CEE**

La conformità a tali direttive è garantita dalle seguenti norme armonizzate:

**EN 55014
EN 61000-3-2
EN 61000-3-3
EN 55104**

AVVERTENZE

- Tutti i modelli sono costruiti in materiali acrilici ed ABS coestrusi.
- Le dimensioni d'ingombro sono espresse in mm
- Tolleranze dimensionali sulle misure reali ± 5 mm
- Prestare particolare attenzione alle dimensioni di ingombro dei prodotti.
- La casa costruttrice si riserva il diritto di apportare in qualsiasi momento modifiche e migliorie al prodotto senza dare preavviso.

Note tecniche

CARATTERISTICHE PANNELLO ATTREZZATO

Alimentazione scatola di potenza	220/240 V 50Hz
Grado di protezione	IPX4
Dimensioni dell'attacco allo scarico (diametro interno)	40 mm
Dimensioni dell'attacco sul miscelatore	1/2"

Idromassaggio verticale

Numero getti	6
Portata d'acqua*	4.2 l/min
Potenza assorbita	0 W

Diffusore doccia a tre effetti

Portata d'acqua* (max)	11 l/min.
------------------------	-----------

Bagno di vapore

Potenza assorbita	2300 W
-------------------	--------

* Portate rilevate alla pressione di 1,2 Bar.

Installazioni

REQUISITI PER L'INSTALLAZIONE

L'installatore deve assicurarsi preventivamente che il pavimento dove verrà installato il prodotto sia sufficientemente livellato, che ne possa sopportare il peso (min. 200 Kg/m²) e che vi siano le predisposizioni tecniche.

Per un efficiente funzionamento la pressione della rete idrica non deve essere inferiore a 1,2 bar né superiore a 2,5 bar.

Nel caso in cui la pressione superi i 2,5 bar è necessario installare a monte dell'impianto un riduttore di pressione.

Al fine di evitare problemi causati dalle impurità presenti nell'acqua si consiglia di installare sulla mandata dei filtri a retina.

Per l'installazione è necessario disporre dei seguenti accessori non forniti dalla casa costruttrice:

- raccordi necessari per l'allacciamento del miscelatore alla rete idrica dell'abitazione (connessione al miscelatore con raccordi da 1/2").
- raccordi necessari per il collegamento dello scarico incassato a pavimento al sifone di scarico della cabina doccia (connessione del tubo di scarico diametro 40/50 mm).

L'installazione di dispositivi elettrici (prese, interruttori, lampade, ecc.) dentro la sala da bagno, deve essere conforme alle norme vigenti in materia del paese nel quale verrà installata l'apparecchiatura ed effettuata da personale qualificato.

La scatola di potenza per la cabina doccia (da allacciare al punto C.P.) è presente solo nelle versioni con idromassaggio verticale digitale e/o bagno di vapore.

Per la connessione elettrica alla scatola di potenza (solo per le versioni del prodotto che sono munite di scatola di potenza) utilizzare un cavo del tipo H07 RN-F con sezione di 2,5 mm². Nel cavo di connessione alla scatola di potenza il terminale della messa a terra (Giallo Verde) deve avere una lunghezza maggiore di almeno 30 mm rispetto ai conduttori di fase e di neutro.

La connessione alla rete elettrica prevede l'installazione di un interruttore bipolare nelle vicinanze dell'apparecchio, a monte delle scatole di potenza (solo per le versioni del prodotto che sono munite di scatola di potenza), con apertura dei contatti di almeno 3 mm, idoneo ad una tensione di 220/240 V ed una corrente di 16 A.

Il prodotto deve essere collegato ad un impianto elettrico provvisto di interruttore magnetotermico differenziale da 0,03 mA. La struttura portante del prodotto è metallica e pertanto è richiesto un efficiente impianto di dispersione a terra dotato della sensibilità prevista dalle normative.

Imballo

1) Parete

Peso	56 Kg
Ingombri esterni	940mm
Ingombri esterni	940mm
Ingombri esterni	2070mm
Ingombri esterni	665mm

2) Piatto

Peso	33 Kg
Ingombri esterni	1060mm
Ingombri esterni	1060mm
Ingombri esterni	415mm

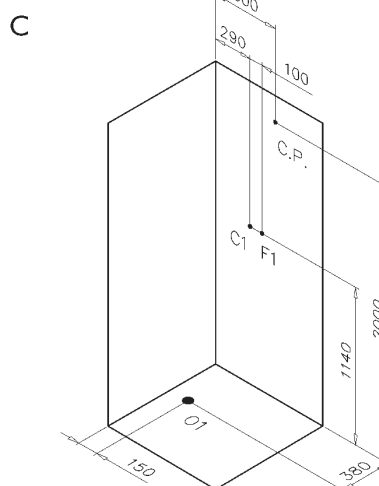
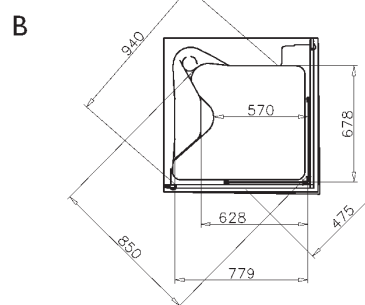
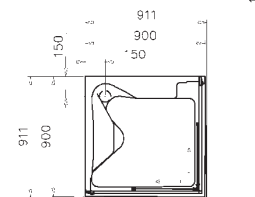
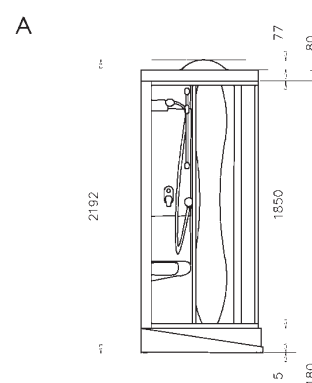
3) Chiusura

Peso	34 Kg
Ingombri esterni	893mm
Ingombri esterni	125mm
Ingombri esterni	1900mm

Dimensioni

LEGENDA

- A Ingombri esterni
B Ingombri interni
C Predisposizione per l'installazione
O Punto consigliato per lo scarico incassato a pavimento.
C1 Punto consigliato per l'uscita della tubatura acqua calda dalla rete idraulica dell'abitazione per il collegamento al miscelatore.
F1 Punto consigliato per l'uscita della tubatura acqua fredda dalla rete idraulica dell'abitazione per il collegamento al miscelatore.
C.P. Punto consigliato per l'uscita a parete dell'alimentazione elettrica.



UNI EN ISO 9002