



Scheda tecnica prodotto

CATEGORIA	1-00c
CODICE	100-XBQ
PRODOTTI	BOX DOCCIA RETTANGOLARE MOD. PIRENEI CON IDROMASSAGGIO

Norme Generali

NORMATIVE E RIFERIMENTI AI QUALI IL PRODOTTO È SOGGETTO

Le idrocabine sono costruite in conformità con le direttive:

Bassa Tensione 73/23/CEE e 93/68/CEE

La conformità a tali direttive è garantita dalle seguenti norme armonizzate:

**EN 60335-1
EN 60335-2-15
EN 60335-2-60**

Compatibilità elettromagnetica

**89/336/CEE
92/31/CEE
93/68/CEE**

La conformità a tali direttive è garantita dalle seguenti norme armonizzate:

**EN 55014
EN 61000-3-2
EN 61000-3-3
EN 55104**

AVVERTENZE

- Tutti i modelli sono costruiti con superficie in materiale acrilico.
- Le dimensioni d'ingombro sono espresse in mm.
- Tolleranze dimensionali sulle misure reali ± 5 mm.
- Prestare particolare attenzione alle dimensioni di ingombro dei prodotti.
- La casa costruttrice si riserva il diritto di apportare in qualsiasi momento modifiche e migliorie al prodotto senza dare preavviso.

Note tecniche

CARATTERISTICHE

Alimentazione scatola di potenza	220/240 V 50Hz
Grado di protezione	IPX4
Dimensioni dell'attacco allo scarico (diametro interno)	40 mm
Dimensioni dell'attacco sul miscelatore	1/2"
IDROMASSAGGIO VERTICALE	
Numero getti	6
Portata d'acqua* (max)	3.5 l/min
Potenza assorbita	0 W
BAGNO DI VAPORE	
Potenza assorbita	2300 W
DIFFUSORE DOCCIA A TRE EFFETTI	
Portata d'acqua* (max)	11 l/min.

* Portate rilevate alla pressione di 1,2 Bar.

Installazioni

REQUISITI PER L'INSTALLAZIONE

L'installatore deve assicurarsi preventivamente che il pavimento dove verrà installato il prodotto sia livellato, che ne possa sopportare il peso (min. 200 Kg/m²) e che vi siano le predisposizioni tecniche.

Per un efficiente funzionamento la pressione dinamica della rete idrica non deve essere inferiore a 1,2 bar né superiore a 2,5 bar.

Nel caso in cui la pressione superi i 2,5 bar è necessario installare a monte del miscelatore un riduttore di pressione.

Al fine di evitare problemi causati dalle impurità presenti nell'acqua si consiglia di installare a monte del gruppo miscelatore dei filtri a retina.

Per l'installazione è necessario disporre dei seguenti accessori non forniti dalla casa costruttrice:

a) raccordi necessari per l'allacciamento del miscelatore alla rete idrica dell'abitazione (connessione al miscelatore con raccordi da 1/2").

b) raccordi necessari per il collegamento dello scarico incassato a pavimento al sifone di scarico della cabina doccia (connessione del tubo di scarico diametro 40/50 mm).

L'installazione di dispositivi elettrici (prese, interruttori, lampade, ecc.) ed idraulici dentro la sala da bagno, deve essere conforme alle norme vigenti in materia del paese nel quale verrà installata l'apparecchiatura ed effettuata da personale qualificato.

La scatola di potenza per la cabina doccia (da allacciare al punto C.P.) è presente solo nelle versioni con bagno di vapore.

Per la connessione elettrica alle scatole di potenza (solo per le versioni del prodotto che sono munite di scatola di potenza) utilizzare un cavo del tipo H07 RN-F con sezione di 2,5 mm².

Nel cavo di connessione alla scatola di potenza il terminale della messa a terra (Giallo Verde) deve avere una lunghezza maggiore di almeno 30 mm rispetto ai conduttori di fase e di neutro.

La connessione alla rete elettrica prevede l'installazione di un interruttore bipolare, nelle vicinanze dell'apparecchio, a monte delle scatole di potenza (solo per le versioni del prodotto che sono munite di scatola di potenza), con apertura dei contatti di almeno 3mm, idoneo ad una tensione di 220/240 V ed una corrente di 16 A.

Il prodotto deve essere collegato ad un impianto elettrico provvisto di interruttore magnetotermico differenziale da 0,03 mA. La struttura portante del prodotto è metallica e pertanto è richiesto un efficiente impianto di dispersione a terra dotato della sensibilità prevista dalle normative.

Imballo

1) PARETE

Peso	48 Kg
Ingombri esterni (a)	940mm
Ingombri esterni (b)	720mm
Ingombri esterni (c)	2000mm
Ingombri esterni (d)	680mm

2) PIATTO / CAPPELLO

Peso	18 Kg
Ingombri esterni (a)	1120mm
Ingombri esterni (b)	905mm
Ingombri esterni (c)	400mm

3) CHIUSURA FRONTALE

Peso	26 Kg
Ingombri esterni (a)	955mm
Ingombri esterni (b)	170mm
Ingombri esterni (c)	2050mm

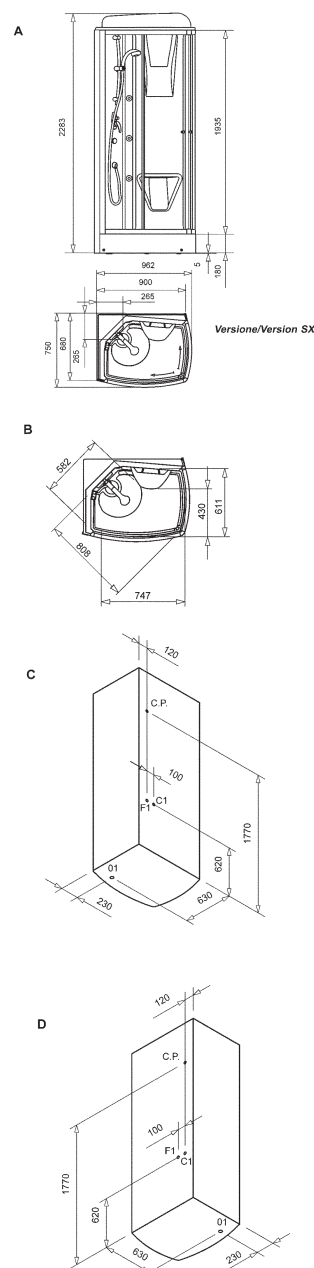
4) CHIUSURA LATERALE

Peso	20 Kg
Ingombri esterni (a)	955mm
Ingombri esterni (b)	170mm
Ingombri esterni (c)	2050mm

Dimensioni

LEGENDA

- A** Ingombri esterni
- B** Ingombri interni
- C** Predisposizione per l'installazione della versione SX
- D** Predisposizione per l'installazione della versione DX
- O1** Punto per lo scarico incassato a pavimento.
- C1** Punto per l'uscita della tubatura acqua calda dalla rete idraulica dell'abitazione per il collegamento al miscelatore.
- F1** Punto per l'uscita della tubatura acqua fredda dalla rete idraulica dell'abitazione per il collegamento al miscelatore.
- C.P.** Punto consigliato per l'uscita a parete dell'alimentazione elettrica.



AZIENDA CON SISTEMA QUALITÀ
CERTIFICATO DA DNV
= UNI EN ISO 9001/2000 =