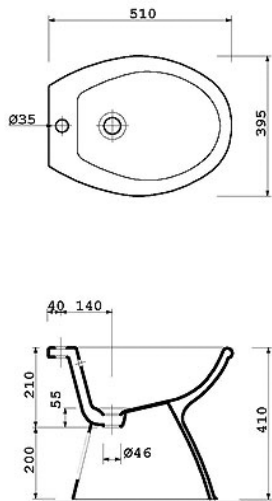




Scheda tecnica prodotto

CATEGORIA	1-80
CODICE	Tutti
PRODOTTI	IGIENICI SANITARI IN CERAMICA SERIE PRIMULA

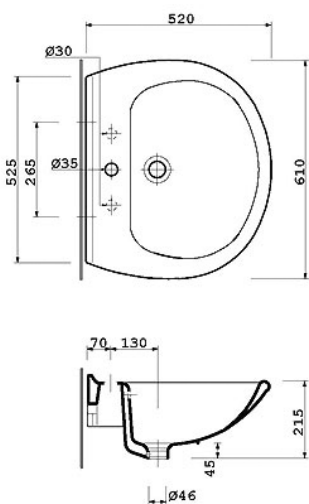
BIDET



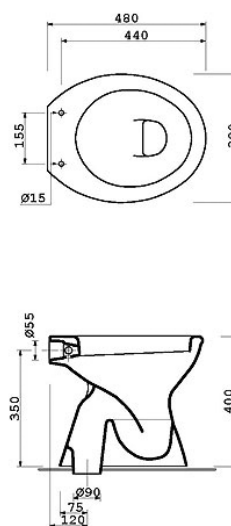
COLONNA



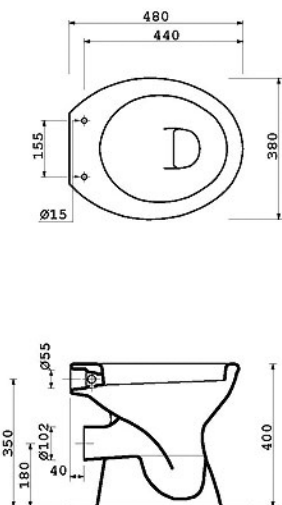
LAVABO



WC



WC



WC

