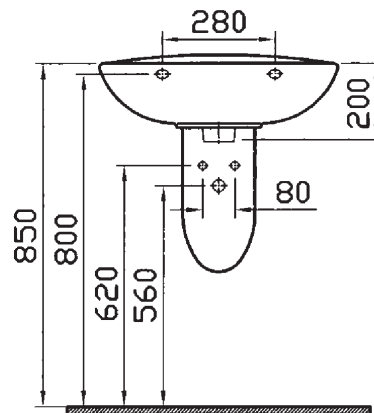
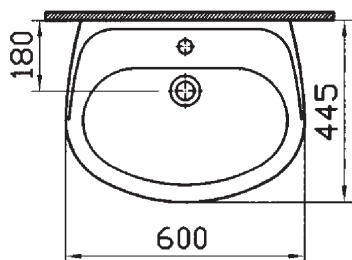




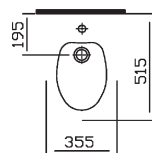
Scheda tecnica prodotto

CATEGORIA	1-80i
CODICE	180-I...
PRODOTTI	IGIENICI SANITARI IN CERAMICA SERIE IRIS

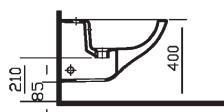
180-I100-M60 + 180-I210



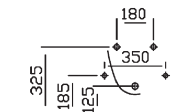
180-i300r



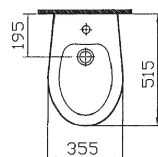
2



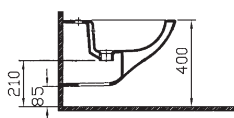
3



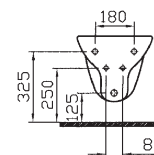
4



5

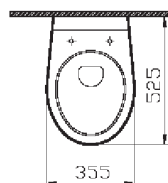


6

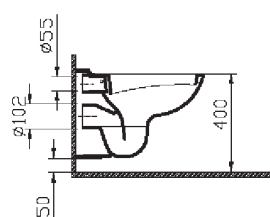


180-I410

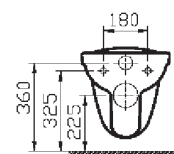
1



2



3

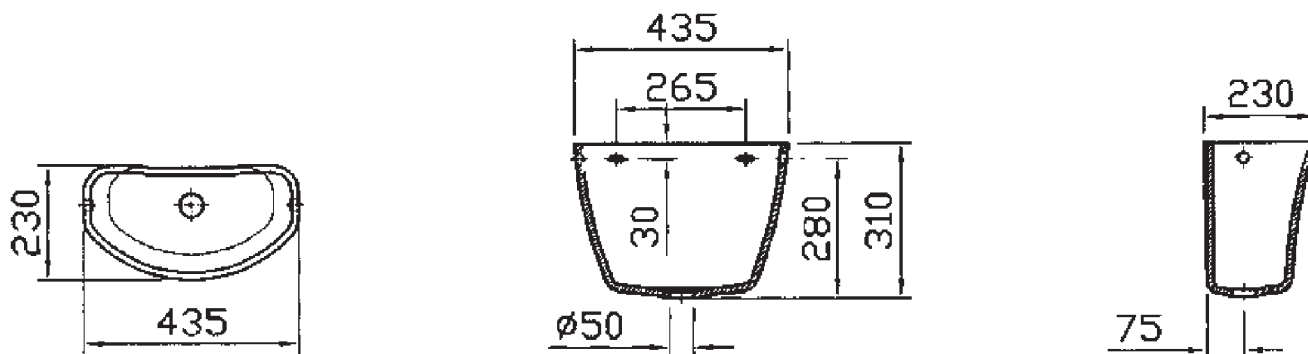




Scheda tecnica prodotto

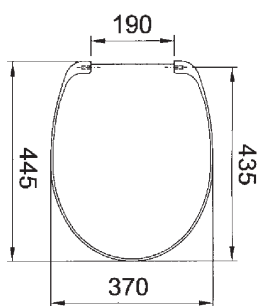
CATEGORIA	1-80i
CODICE	180-I...
PRODOTTI	IGIENICI SANITARI IN CERAMICA SERIE IRIS

180-i600



180-i900

①



②

