

Categoria	1-00c
Codice	100-HA08
Prodotto	Idrocabina Kilimangiaro 90x90x h. 215

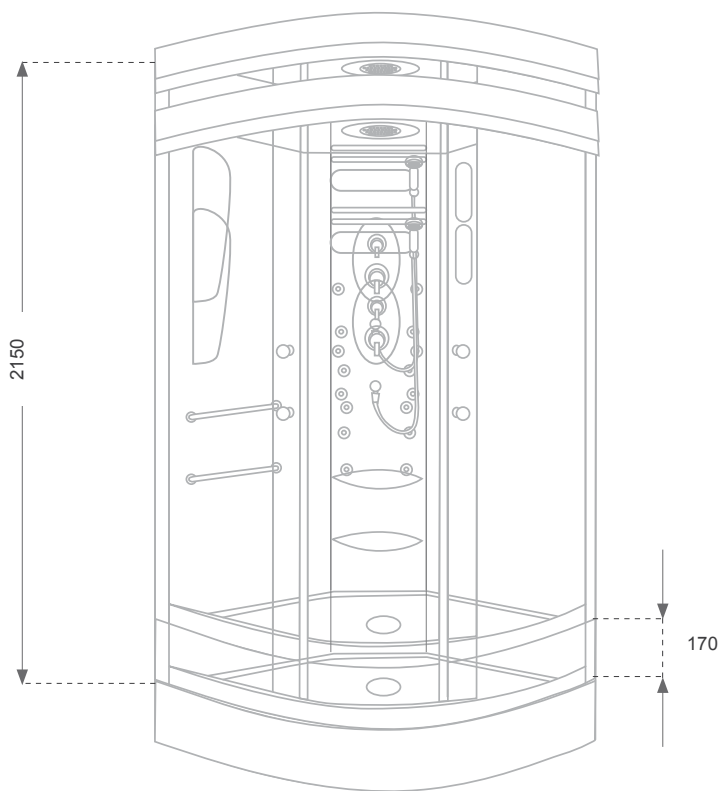
VERS. 2017

www.dianflex.com

Descrizione

Idrocabina dotata di idromassaggio con 8 getti orientabili, soffione doccia superiore, asta doccia con doccetta multifunzione, struttura in ABS con seduta incorporata, miscelatore acqua, specchio, mensola, luce, pannello di controllo, piatto doccia in acrilico e porte scorrevoli in vetro temperato 5mm.

Dimensioni **cm 90x90x h. 215**



idromassaggio



soffione doccia

