

## ISTRUZIONI DI MONTAGGIO

### Per COLONNA DOCCIA 'CRYSTAL'

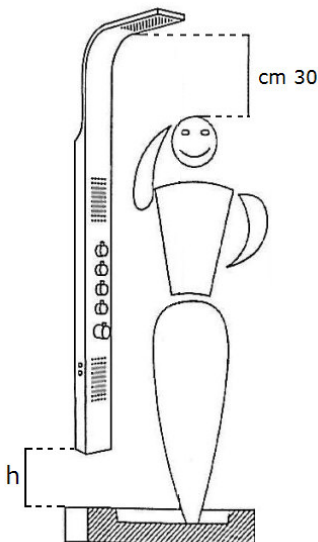
- 1) Fissate il soffione doccia usando le guarnizioni in gomma nera (*figura 1*).
- 2) Stabilite l'altezza (*h*) e la posizione della colonna doccia al muro (*figura 2*).
- 3) Assicuratevi che le uscite dell'acqua a muro rientrino nel range di regolazione indicato in *fig. 3*.
- 4) Dopo aver individuato il posizionamento dei supporti murali, fissateli con le viti e i tasselli in dotazione (*figura 5*).
- 5) Innestate il supporto della doccetta nell'apposito foro sul fianco della colonna, avendo cura di serrare il dado (*d*) dall'interno della colonna doccia (*foto 4*). Collegare il tubo stringendo l'apposito dado (*e*).
- 6) Collegare i raccordi flessibili dell'acqua calda (rosso) e dell'acqua fredda (blu) alle rispettive uscite dell'acqua a muro.
- 7) Posizionate la colonna doccia a muro (*figura 4*), innestando gli attacchi (*b*) sui supporti murali (*c*).
- 8) Collegare il flessibile alla colonna e alla doccetta, inserendo le apposite guarnizioni fornite nella confezione.

Elementi in dotazione: viti e tasselli, supporti murali, guarnizioni, soffione e braccio.



figura 1

#### Posizionamento colonna doccia:



Per un posizionamento ideale, il getto superiore deve essere posizionato a circa 30 cm dalla testa dell'utilizzatore. Da notare che la altezza **h** della colonna da terra deve essere scelta dall'utilizzatore.

Fig. 2

#### Posizione delle uscite dell'acqua:

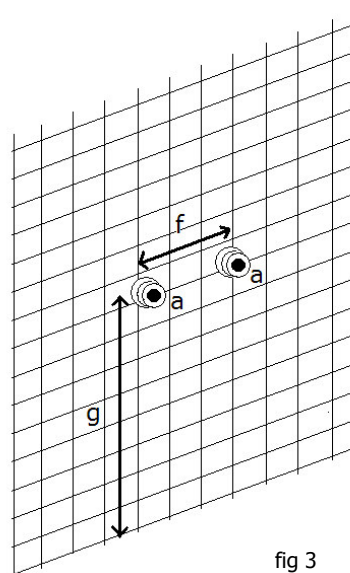


fig 3

#### **CRYSTAL:**

f = da cm 3 a cm19  
g = da cm (h+5) a cm (h+70)

**ATTENZIONE !!!:** per il calcolo dell'altezza "g" è necessario stabilire l'altezza "h" della colonna da terra (vedi figura 1 a sinistra).

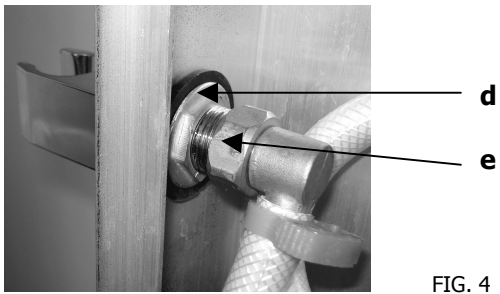


FIG. 4

**Montaggio:**

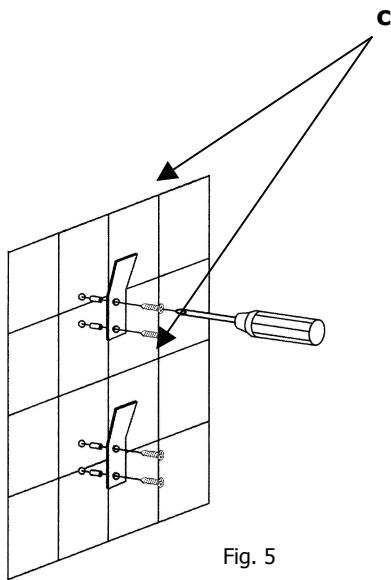


Fig. 5

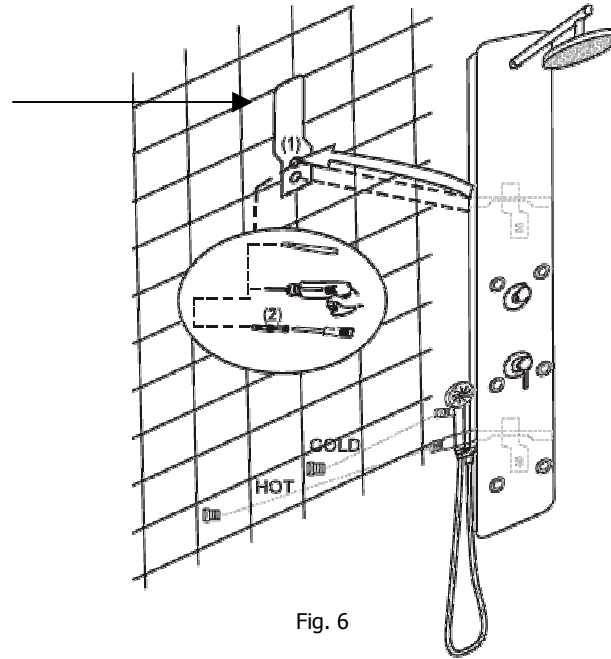


Fig. 6

**NOTE TECNICHE**

Dimensioni di ingombro:  
 Larghezza 26 cm  
 Altezza 160 cm  
 Profondità 8 cm

Pressione minima: 1.5 bar  
 Pressione massima: 5 bar

Materiale:

REALIZZATO IN VETRO TEMPERATO E PVC.  
 BRACCIO SOFFIONE IN OTTONE CROMATO.