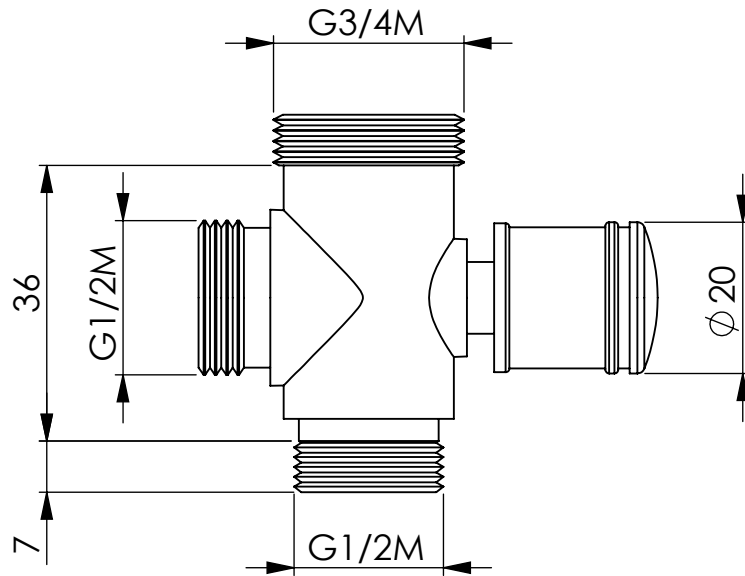


Codice Dianflex: 110-198



Rev. Dianflex: 06/2025

SE NON SPECIFICATO:
QUOTE IN MILLIMETRI

FINITURA:
Cromo

COD. ARTICOLO
10475

TOLLERANZE:
LINEARE:
ANGOLARE:

	NOME	FIRMA	DATA
DISEGNATO	RP		29.03.2021
VERIFICATO			
APPROVATO			
REVISIONE			



MATERIALE:
Ottone

DESCRIZIONE
Deviatore 333

A4



PESO:

SCALA 1:1

FOGLIO 1 DI 1