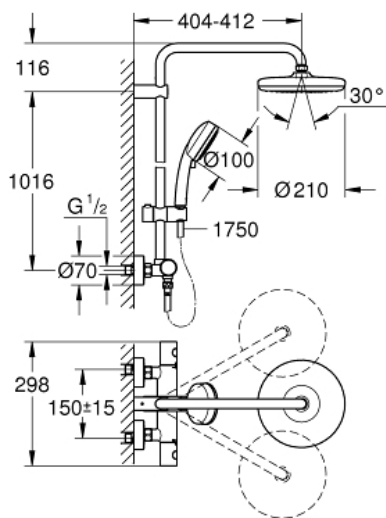


TEMPESTA COSMOPOLITAN
SYSTEM 210
Sistema doccia con miscelatore
termostatico
MODEL # 27922001



CODICE 110-H27922-001
COLONNA DOCCIA CON
MISC. TERMOSTATICO ESTERNO NEW
TEMPESTA COSMOPOLITAN
SOFFIONE D. 210

GROHE



Product Description:

TEMPESTA COSMOPOLITAN SYSTEM 210

**Sistema doccia
con miscelatore termostatico**

Standard Specification:

composto da:

braccio doccia girevole, distanza parete - centro soffione 390 mm

miscelatore termostatico esterno con Aquadimmer (deviazione e intercettazione)

consente il cambiamento tra:

soffione Tempesta 210 (art. 26 408)

a getto fisso Rain

con raccordo a sfera orientabile

angolo di rotazione $\pm 15^\circ$

manopola doccia Tempesta Cosmopolitan 100 (27 571 001)

a 2 getti:

Rain, Jet

con supporto regolabile

flessibile doccia Rotaflex da 1750 mm 1/2" x 1/2" 28 410

elemento termostatico GROHE TurboStat

GROHE SafeStop manopola graduata per impostare la temperatura con blocco di sicurezza a 38°

GROHE Safe Stop Plus limitatore di temperatura opzionale a 43°C

tecnologia GROHE DreamSpray per un getto perfetto

con sistema anticalcare SpeedClean

sistema antitorsione del flessibile Twistfree

portata minima 7,0 l/min

opzionale: mensola porta oggetti GROHE EasyReach (art. 26 362)

Color:

□ 27922001 cromo