



**BADEN HAUS**

dal 1979, il tuo bagno

*Collezione*  
**KANSAS**

Codice Dianflex: 142-BHKN

## Kansas cm60



### MOBILE COMPOSTO DA:

Base porta lavabo cm 60  
Lavabo ceramica  
Specchio filo lucido cm55x90  
Applique led



### Caratteristiche:

Mobili in MDF.  
Spessore fianchi 16 mm.  
Cassetti in MDF 16 mm.  
Spessore cassetti 16 mm.  
Interno mobile grigio.

Rivestimento in foglia polimerica da 0.4 mm idrorepellente e antigraffio che garantiscono una lunghissima durata e affidabilità.

Chiusura SOFT.  
Cassetto con sponde in legno

Maniglia a gola.

Cerniere chiusura rallentata garantite per 100.000 chiusure.

Guide chiusura rallentata garantite per 60.000 chiusure.

Non occorre montare il mobile.

Lavabi in ceramica, doppia cottura, smaltati e resistenti alle alte temperature.

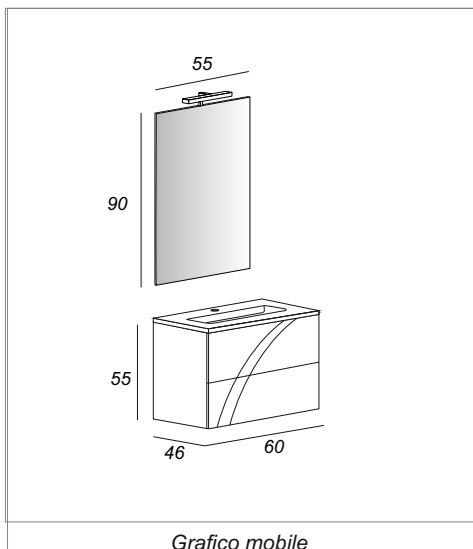


Grafico mobile



Risparmio energetico del 80 / 90 % rispetto ad una normale lampada alogena o incandescente e una vita dalle 3 alle 5 volte superiore.



Può superare le 50.000 ore di vita, riducendo i costi di manutenzione. Resistenza alle alte temperature, e non produce calore.



A differenza delle normali lampade fluorescenti non contiene mercurio. Non emettono raggi UV nocivi per la salute.

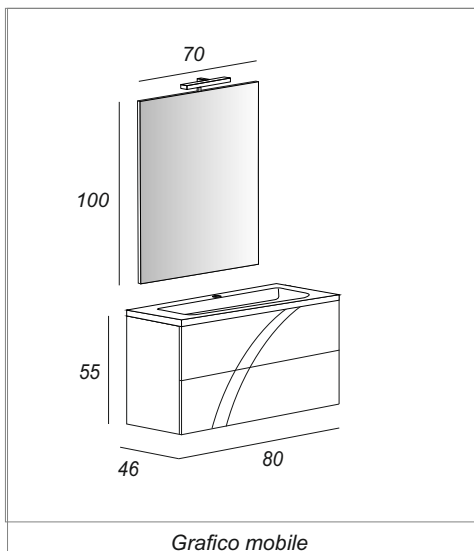


## Kansas cm80



### MOBILE COMPOSTO DA:

Base porta lavabo cm 80  
Lavabo ceramica  
Specchio filo lucido cm70x100  
Applique led



### Caratteristiche:

Mobili in MDF.  
Spessore fianchi 16 mm.  
Cassetti in MDF 16 mm.  
Spessore cassetti 16 mm.  
Interno mobile grigio.

Rivestimento in foglia polimerica da 0.4 mm idrorepellente e antigraffio che garantiscono una lunghissima durata e affidabilità.

Chiusura SOFT.  
Cassetto con sponde in legno

Maniglia a gola.

Cerniere chiusura rallentata garantite per 100.000 chiusure.

Guide chiusura rallentata garantite per 60.000 chiusure.

Non occorre montare il mobile.

Lavabi in ceramica, doppia cottura, smaltati e resistenti alle alte temperature.



Risparmio energetico del 80 / 90 % rispetto ad una normale lampada alogena o incandescente e una vita dalle 3 alle 5 volte superiore.



Può superare le 50.000 ore di vita, riducendo i costi di manutenzione. Resistenza alla alte temperature, e non produce calore.



A differenza delle normali lampade fluorescenti non contiene mercurio. Non emettono raggi UV nocivi per la salute.



Kansas cm100



### MOBILE COMPOSTO DA:

Base porta lavabo cm 100  
Lavabo ceramica  
Specchio filo lucido cm100x70  
Applique led



### Caratteristiche:

Mobili in MDF.  
Spessore fianchi 16 mm.  
Cassetti in MDF 16 mm.  
Spessore cassetti 16 mm.  
Interno mobile grigio.

Rivestimento in foglia polimerica da 0.4 mm idrorepellente e antigraffio che garantiscono una lunghissima durata e affidabilità.

Chiusura SOFT.  
Cassetto con sponde in legno

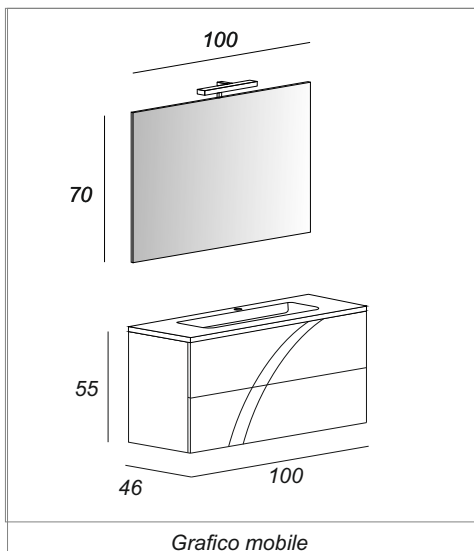
Maniglia a gola.

Cerniere chiusura rallentata garantite per 100.000 chiusure.

Guide chiusura rallentata garantite per 60.000 chiusure.

Non occorre montare il mobile.

Lavabi in ceramica, doppia cottura, smaltati e resistenti alle alte temperature.



Risparmio energetico del 80 / 90 % rispetto ad una normale lampada alogena o incandescente e una vita dalle 3 alle 5 volte superiore.



Può superare le 50.000 ore di vita, riducendo i costi di manutenzione. Resistenza alla alte temperature, e non produce calore.

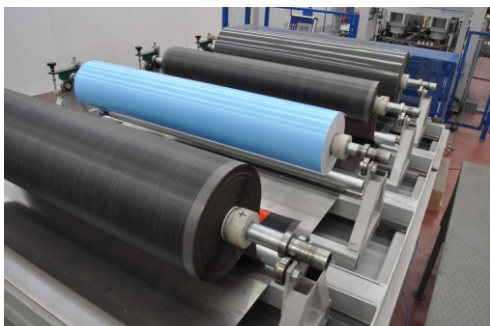


A differenza delle normali lampade fluorescenti non contiene mercurio. Non emettono raggi UV nocivi per la salute.



*PARTICOLARE MOBILE :*





## *Ricerca e qualità*

*La ricerca di soluzioni tecnologiche e materiali, l'azione fortemente propositiva nonché la qualità dei suoi prodotti hanno fatto di BADEN HAUS, oggi, un'importante realtà europea.*



*Fondata nel 1979, la BADENHAUS S.p.a. mette oggi a vostra disposizione la sua esperienza per creare un perfetto ambiente destinato alla cura del personale.*

*dal 1979*  
*Baden Haus*



**BADEN HAUS**  
dal 1979, il tuo bagno