



**BADEN HAUS**

dal 1979, il tuo bagno

*Collezione*  
*TIME*

Codice Dianflex: 142-BHTM

**20/02/2026**

Time cm74



FOTO INDICATIVA

## MOBILE COMPOSTO DA:

Base porta lavabo cm 74  
Lavabo ceramica  
Specchio filo lucido cm70x100  
Applique led

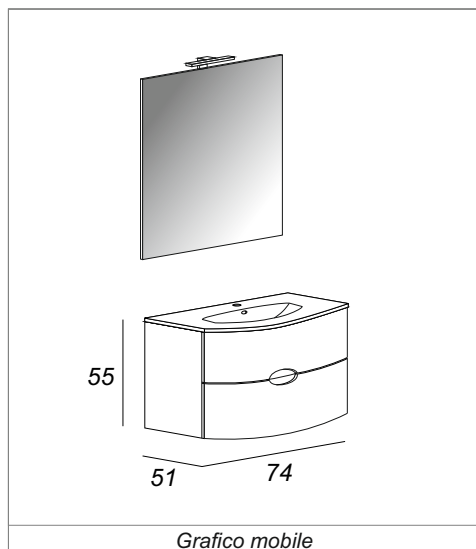


Grafico mobile



### Caratteristiche:

Mobili in MDF  
Spessore fianchi 16 mm  
Cassetti in MDF 19 mm  
Spessore cassetti 19 mm  
Interno mobile grigio

Rivestimento in foglia polimerica da 0.4mm idrorepellente e antigraffio che garantiscono una lunghissima durata e affidabilità.

Struttura spigolata  
Lavorazioni frontali spigolati

Chiusura SOFT  
Cassetto con sponde in ALLUMINIO  
Maniglia a gola



Cerniere chiusura rallentata garantite per 100.000 chiusure.

Guide chiusura rallentata garantite per 60.000 chiusure.



Non occorre montare il mobile



Lavabi in ceramica, doppia cottura, smaltati e resistenti alle alte temperature



Risparmio energetico del 80 / 90 % rispetto ad una normale lampada alogena o incandescente e una vita dalle 3 alle 5 volte superiore.



Può superare le 50.000 ore di vita, riducendo i costi di manutenzione. Resistenza alle alte temperature, e non produce calore.



A differenza delle normali lampade fluorescenti non contiene mercurio. Non emettono raggi UV nocivi per la salute.

Time cm100



## MOBILE COMPOSTO DA:

Base porta lavabo cm 100  
Lavabo ceramica  
Specchio filo lucido cm100x70  
Applique led

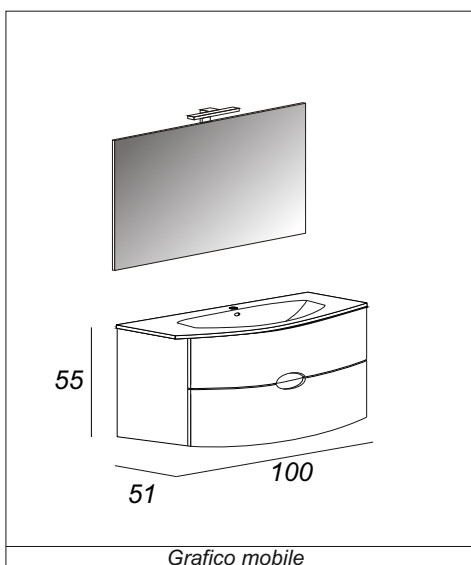


Grafico mobile

### Caratteristiche:

Mobili in MDF  
Spessore fianchi 16 mm  
Cassetti in MDF 19 mm  
Spessore cassetti 19 mm  
Interno mobile grigio



Rivestimento in foglia polimerica da 0.4mm idrorepellente e antigraffio che garantiscono una lunghissima durata e affidabilità.

Struttura spigolata  
Lavorazioni frontali spigolati

Chiusura SOFT  
Cassetto con sponde in ALLUMINIO  
Maniglia a gola



Risparmio energetico del 80 / 90 % rispetto ad una normale lampada alogena o incandescente e una vita dalle 3 alle 5 volte superiore.



Può superare le 50.000 ore di vita, riducendo i costi di manutenzione. Resistenza alle alte temperature, e non produce calore.



A differenza delle normali lampade fluorescenti non contiene mercurio. Non emettono raggi UV nocivi per la salute.



Cerniere chiusura rallentata garantite per 100.000 chiusure.



Guide chiusura rallentata garantite per 60.000 chiusure.

Non occorre montare il mobile



Lavabi in ceramica, doppia cottura, smaltati e resistenti alle alte temperature.

*PARTICOLARE GUIDA CASSETTO:*



*PARTICOLARE APERTURA:*





## *Ricerca e qualità*

*La ricerca di soluzioni tecnologiche e materiali, l'azione fortemente propositiva nonché la qualità dei suoi prodotti hanno fatto di BADEN HAUS, oggi, un'importante realtà europea.*



*Fondata nel 1979, la BADENHAUS S.p.a. mette oggi a vostra disposizione la sua esperienza per creare un perfetto ambiente destinato alla cura del personale.*

*dal 1979  
Baden Haus*

