

## VASO MONOBLOCCO



### Art. 152-C470

Vaso monoblocco Ergonomico UNI con apertura frontale scarico unificato pavimento/parete.

Uni ergonomic monobloc with front opening vertical drain floor/wall

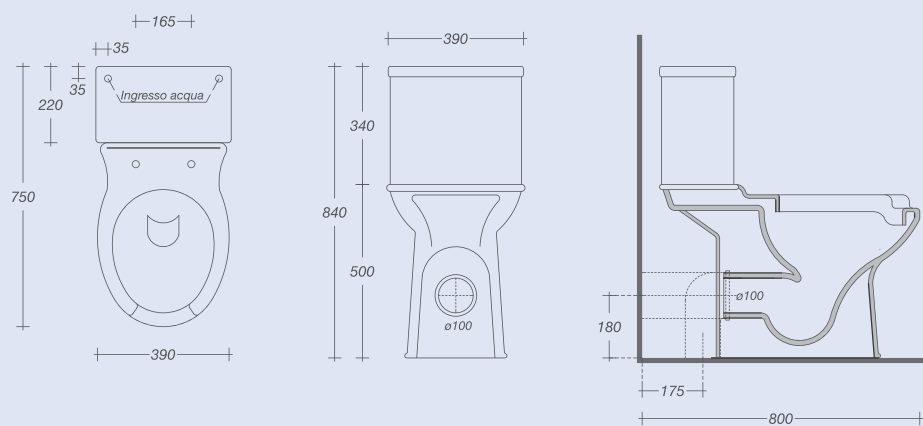
### Art. 152-C501

Cassetta per vaso monoblocco. Cistern for monobloc wc.

### Art. 152-C905

Copriwater in termoindurente con apertura frontale e coperchio.

Seat cover with front opening for ergonomic wc.



Scarico minimo con 8 L e capacità massima 12 L