



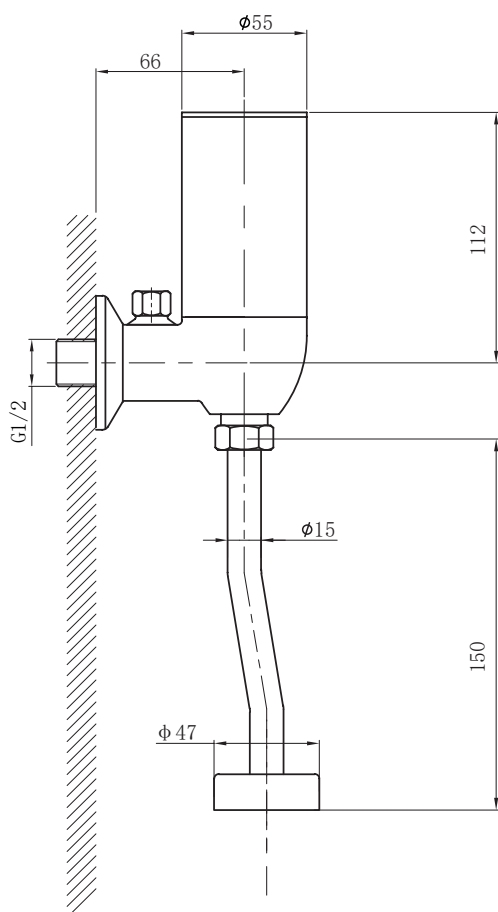
Codice 280-050

Categoria 2-80

Prodotto  
**RUBINETTO ESTERNO PER ORINATOIO A  
 FOTOCELLULA**

**DESCRIZIONE DEL PRODOTTO**

*Sistema elettronico per orinatoio cromato. Alimentazione a batterie alcaline tipo AA.*



**Caratteristiche tecniche principali:**

*Attacco idrico filetto 1/2" G*

*Pressione d'esercizio: 2-6 bar*

*Portata: ca. 18 L/min a 3 bar*

*Temperatura d'esercizio: 1-50°C*

*Batterie: 4 pile alcaline (non incluse)*

*Consumo statico: ≤5mW*

*Distanza di rilevamento: 60-65cm*

*Tempo di attesa e di spegnimento: ≤2 sec*

*Scarico 24 ore: il rubinetto effettua*

*1 scarico ogni 24 ore di inutilizzo*

PROBLEMA	CAUSA	RIMEDIO
Il sensore non si accende, non esce acqua.	Spinette dei sensori scollegati oppure non bene collegate.	Collegare
	Non c'è corrente.	Verifica le batterie, se esaurite sostituire.
Il sensore si accende ma non esce acqua.	Rubinetto d'alimentazione chiuso	Aprire il rubinetto d'alimentazione
	Batteria esaurita	Sostituire le batterie
	Valvola elettromagnetica danneggiata	Sostituire valvola elettromagnetica
	Filtri intasati	Pulire i filtri
Esce acqua in assenza di persone.	Forte interferenza di luce	Eliminare luce diretta oppure
Flusso acqua bassa.	Filtri intasati	Pulire i filtri
Rubinetto non si arresta	La presenza di sporco sulla superficie del sensore.	Pulire il rubinetto
	Valvola elettromagnetica sporca	Pulire la valvola elettromagnetica