



Codice 309-A4586

Categoria 3-09t

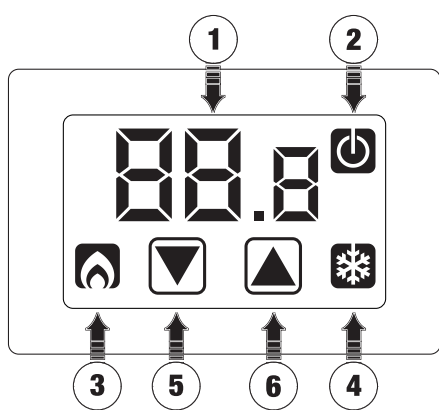
Prodotto

TERMOSTATO INCASSO KRONO TOUCH

DESCRIZIONE DEL PRODOTTO

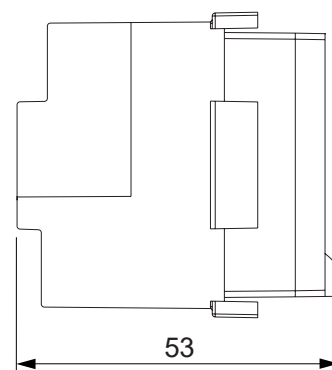
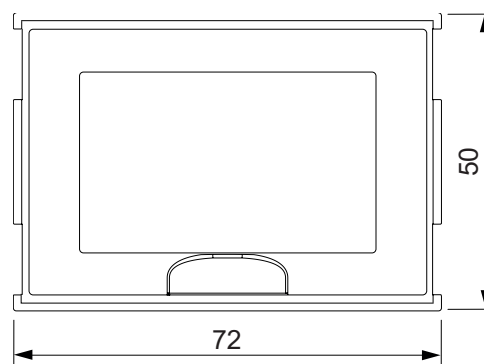
Termostato touch screen con display retroilluminato. Versione a batterie, alimentazione 2 batterie 1,5V (AAA) -Autonomia 12 mesi. Dimensioni mm 72x50x53. Installazione su scatole da incasso 3 moduli (tipo 503). Setpoint impostabile 2-35°C. Modalità di funzionamento: estate - inverno. In ogni confezione sono contenuti una cornice bianca e grigio antracite.

DISPLAY



- ① Campo "Temperatura ambiente"
- ② Campo "Spento"
- ③ Campo "Attivazione - Riscaldamento"
- ④ Campo "Attivazione - Condizionamento"
- ⑤ Tasto ▼ Decrementa il campo selezionato
- ⑥ Tasto ▲ Incrementa il campo selezionato

MISURE



SCHEMA DI COLLEGAMENTO

