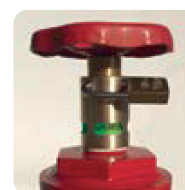
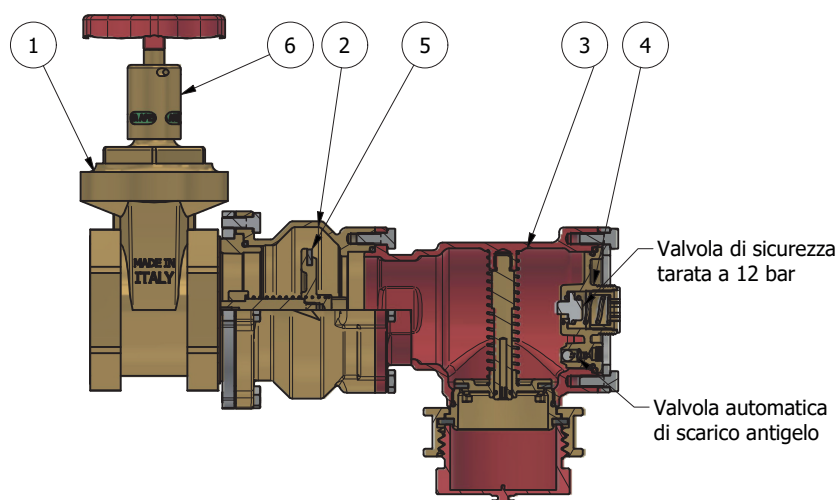


Misura	L (mm)	H min. (mm)	H max. (mm)	P (mm)	Codice
2"½ x 1 DN 70	355	245	280	225	GM201LVE
3" x 1 DN 70	355	260	305	225	GM201MVE

Una bocca DN 70 orientabile a 360°



OBBLIGO UNI 10779

Particolare dell'indicatore di apertura lucchettabile su saracinesca per gruppi attacco autopompa.

DESCRIZIONE	
1	Valvola a saracinesca di intercettazione principale di tipo pesante PN20, lucchettabile in posizione di apertura in conformità alla norma UNI 11443. Attacco filettato GAS ISO 228
2	Valvola di ritegno dotata di molla
3	Bocca di immissione DN70 dotata di girello femmina UNI 804, complete di valvole di sezionamento automatiche e relativo tappo filettato maschio UNI 810
4	Tappo tecnico comprensivo di valvola limitatrice di pressione tarata a 12 bar e valvola automatica di scarico antigelo orientabile in funzione del tipo di installazione
5	Guarnizioni di tenuta sostituibili
6	Indicatore di apertura lucchettabile su saracinesca (previsto dalla norma UNI 10779)

RM Compact360°

CARATTERISTICHE COSTRUTTIVE	
Composizione principale	Ottone EN 1982, Alluminio ENAB 46100, Acciaio Inox AISI 304
Attacco rete idrica	Filettatura gas ISO 228
Pressione di esercizio massima	1,2 MPa (12 bar)
Coppia chiusura volantino	Min 5N Max 15 N
Azionamento	Chiusura in senso orario con rotazione lenta di tipo a vite

Compact 360, il primo e unico attacco autopompa **COMPONIBILE** e **ORIENTABILE!**

I gruppi **COMPACT 360** sono realizzati completamente in ottone UNI EN 1982 verniciati a forno rosso RAL 3000. La saracinesca di intercettazione principale (non verniciata) di tipo **pesante PN20**, è dotata di indicatore di posizione lucchettabile in posizione di totale apertura in conformità alla UNI 11443, con attacco filettato GAS ISO 228, flangiato **PN16** oppure scanalato.

Le bocche di immissione DN70 sono dotate di girello femmina UNI 804 complete di valvole di sezionamento automatiche e relativo tappo filettato maschio UNI 810 manovrabile con l'apposita chiave di manovra UNI 814. La speciale valvola di ritegno dotata di molla, consente l'installazione del **COMPACT 360** in qualsiasi posizione, anche verticale. Inoltre è possibile orientare l'intero gruppo in qualsiasi posizione oppure posizionare le singole bocche DN70 disassate tra loro, il tutto a mezzo di tradizionale bulloneria in acciaio inox. Sulla parte terminale del gruppo **COMPACT 360**, troviamo il tappo tecnico dotato di valvola limitatrice di pressione tarata a 12 bar e convogliabile a mezzo dell'attacco filettato, inoltre, per il completo drenaggio del gruppo, troviamo la valvola automatica anch'essa orientabile in funzione dell'installazione. Tutto il sistema è completamente ispezionabile e sostituibile nelle sue parti.



Guida alla corretta scelta degli attacchi in funzione del livello di pericolosità, secondo la norma UNI 10779

classificazione rischio	dimensione minima	
LIVELLO 1 senza protezione esterna	Diam. 65 - 2 ½"	con 1 attacco DN 70
LIVELLO 2 con protezione esterna dimensionata per 600-1200 l/min.	Diam. 80 - 3"	con 2 attacchi DN 70
LIVELLO 3 con protezione esterna dimensionata per 1800 l/min.	Diam. 100 - 4"	con 3 attacchi DN 70