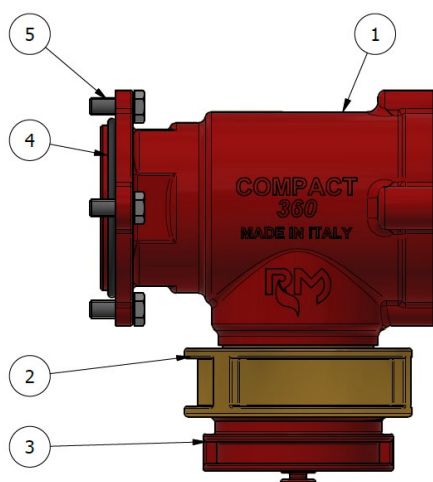
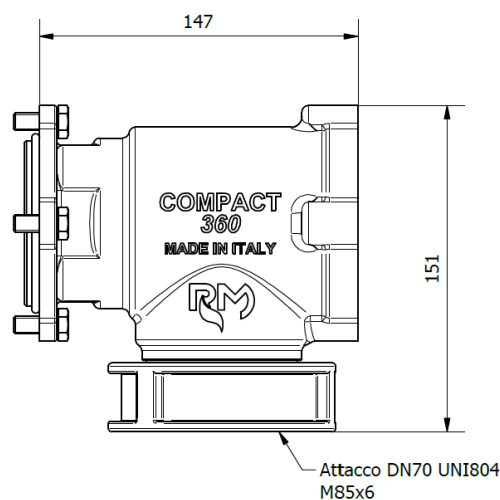
**Descrizione**

Unità Slave - Attacco DN70 supplementare per gruppi autopompa Compact 360 – 2 1/2" - 3". Unità completa di valvola di sezionamento automatica, attacco DN70, tappo di protezione, viti e O-Ring di tenuta per l'assemblaggio.

**Ingombri****DESCRIZIONE**

1	Corpo Unità Slave preassemblato con valvola di intercettazione automatica, verniciato rosso RAL3000.
2	Girello premontato DN70 UNI804
3	Tappo maschio UNI 810, DN 70 realizzato in polipropilene rosso RAL 3000
4	O-Ring di tenuta
5	Vite inox M8x20 a testa esagonale

**CARATTERISTICHE COSTRUTTIVE**

<b>Composizione principale</b>	Ottone EN 1982, Alluminio ENAB 46100, Acciaio Inox AISI 304
<b>Guarnizioni e tenute idrauliche</b>	NBR 70°Sh
<b>Attacco di immissione</b>	DN70 – M85x6
<b>Pressione di esercizio massima</b>	1,2 MPa ( 12 bar )