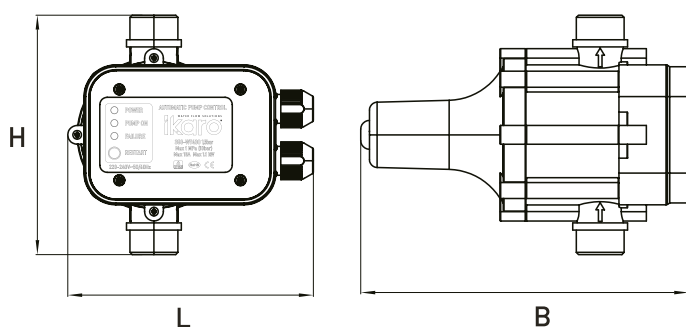


Codice	350-W7422
Categoria	3-50a

Prodotto
**SYSTEM-PRESS CONTROLLO AUTOMATICO PER
 POMPA 2,2 BAR PRESSCONTROL**

DESCRIZIONE DEL PRODOTTO

Regolatore automatico per elettropompe. Alimentazione 220V-240V, 50/60 Hz, IP 65. Adatto a motori di potenza max 2,2 HP (1,1kw) per pressione max 10 Bar. Temperatura max 60°. Prodotto Certificato corrispondente alle norme R.o.H.s.



Dimensioni in mm L 170 H 228 B 166

Pressione di avviamento 2.2 bar

Tensione alimentazione monofase: 230V~ ±10%

Frequenza 50-60Hz

Intensità max: 10A

Pressione max di esercizio: 10bar

Temperatura max di esercizio: 60°C

Dispositivo ideato per la distribuzione di acqua nelle abitazioni e non solo, regolando automaticamente il funzionamento della pompa a seconda delle utenze aperte e della pressione interna del circuito.

VANTAGGI:

- Controlla la pressione dell'acqua
- Assicura una pressione dell'acqua costante
- Si accende e si spegne automaticamente

