

VMS MF

Pompa multifunzione digitale (Constant, Divide, Multiply, PPM, Batch, Volt, mA), con controllo di livello



CARATTERISTICHE TECNICHE

Min impulsi ora: 1
 Max impulsi minuto: 180
 Assorbimento medio alla max portata (230VAC): 16 Watt (22 Watt per modello 1010)
 Alimentazione: 230 VAC (190÷265 VAC)

PARTI IDRAULICHE

Corpo pompa: PVDF
 O-rings: Viton®
 Valvole corpo: PVDF
 Valvole biglie: Ceramica
 Diaframma: PTFE
 Tubi mandata: PVDF
 Tubi aspirazione: PVC
 Viscosità max CPS: 100

Viton® è un marchio registrato DuPont Dow Elastomers.

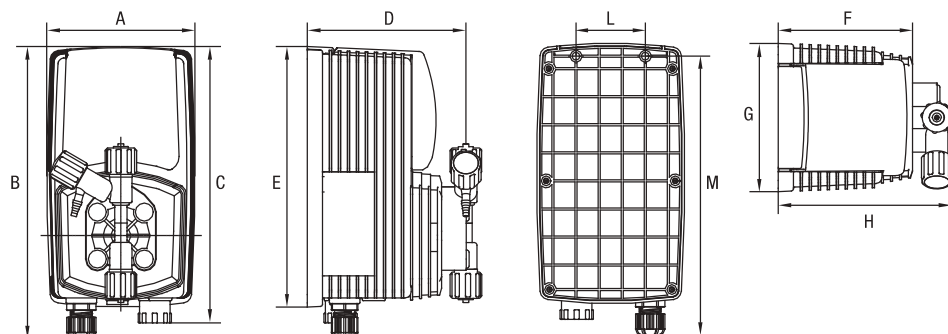


IMPIANTI

VMS MF

POMPA MULTIFUNZIONE DIGITALE

CODICE	MODELLO	TUBI	PORTATA				CC PER IMPULSO	PRESSIONE MASSIMA	PESO
			MIN CC/H	MAX L/H	MIN GPH	MAX GPH			
NEA2000011	POMPA DOSATRICE VMS MF 1005	4x6	0.46	5	0.00012	1.32	0.46	10 bar / 145 psi	2,2 Kg



DIMENSIONI

	mm
A	106.96
B	210.44
C	199.44
D	114.50
E	187.96
F	97.00
G	106.96
H	125.47
L	50.00
M	201.00

Protezione IP65 (NEMA4x)

Le pompe dosatrici della serie "V" sono costruite in Polipropilene caricato in vetro che assicura un'adeguata protezione contro aggressioni chimiche e ambientali.

DESCRIZIONE

Pompa dosatrice a montaggio verticale con microprocessore, regolazione meccanica della singola iniezione, costante con regolazione della portata e controllo di livello. Pompa multifunzione digitale con ingresso stand-by, ingresso sensore di flusso ed uscita allarme.

7 MODALITÀ DI FUNZIONAMENTO

- CONSTANT.** La pompa dosa con frequenza costante.
- DIVIDE.** Gli impulsi forniti da un contatore connesso alla pompa, sono divisi per il valore impostato durante la fase di programmazione e ne determinano la frequenza di dosaggio.
- MULTIPLY.** Gli impulsi forniti da un contatore connesso alla pompa, sono moltiplicati per il valore impostato durante la fase di programmazione e ne determinano la frequenza di dosaggio.
- PPM.** Gli impulsi forniti da un contatore connesso alla pompa determinano il dosaggio in funzione del valore di PPM impostato. La concentrazione del prodotto dosato e la quantità per singolo colpo deve essere impostato durante la fase di programmazione.
- BATCH.** L'impulso fornito da un contatto esterno avvia il dosaggio della quantità di prodotto impostato durante la fase di programmazione.
- VOLT.** La tensione fornita alla pompa (tramite il segnale in ingresso) determina il dosaggio proporzionale in funzione dei due valori minimo e massimo nei quali sono stati impostati i colpi minuto durante la fase di programmazione.
- mA.** La corrente fornita alla pompa (tramite il segnale in ingresso) determina il dosaggio proporzionale in funzione dei due valori minimo e massimo nei quali sono stati impostati i colpi minuto durante la fase di programmazione.

ALIMENTAZIONE: 230 V. Su richiesta sono disponibili altre alimentazioni.

RICAMBI:



sonda di livello