

Codice 354-140H

Categoria 3-54a

Prodotto

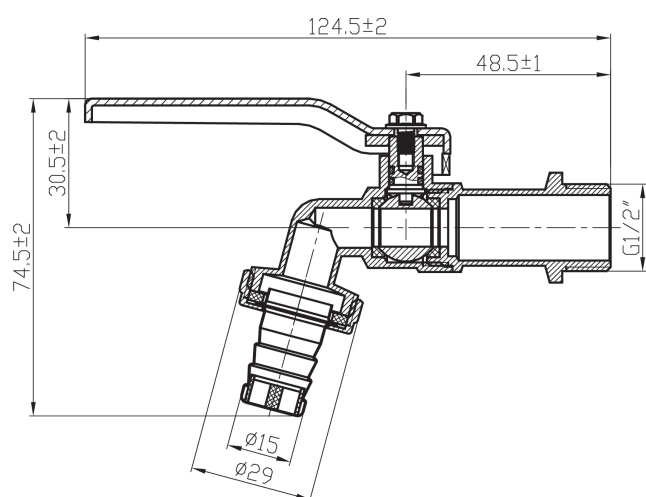
RUBINETTO A SFERA MASCHIO CON PORTAGOMMA

DESCRIZIONE DEL PRODOTTO

Rubinetto a sfera con leva rossa in alluminio 1/2".



354-140H-04



354-140H-05

