



Codice 370-2392

Categoria 3-70b

Prodotto

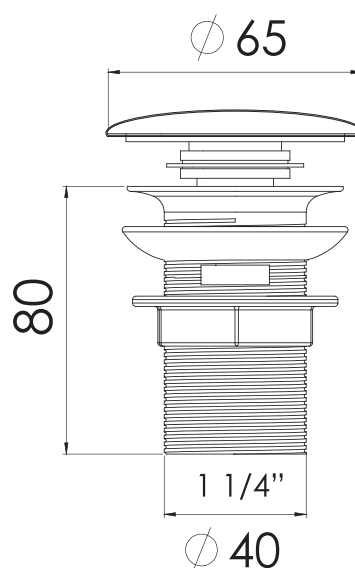
PILETTA CLICK-CLACK 2 IN 1

DESCRIZIONE DEL PRODOTTO

La piletta click clack 2 in 1 è la soluzione smart, economica e funzionale per chi cerca massima flessibilità in bagno. Può essere installata sia su lavabi senza troppopieno, sia su quelli con troppopieno.

MATERIALE in PP, con anello e tappo in acciaio inox. Fornita di fabbrica senza troppopieno.

DIMENSIONI 1 1/4" Diam. 40.



da senza troppopieno a con troppopieno

1.

Identifica le due predisposizioni cieche del troppopieno

2.

Taglia con precisione

Fora delicatamente con un trapano a bassa velocità o un taglierino affilato

3.

Lima i bordi (opzionale ma consigliato)

Con una limetta o carta abrasiva, liscia la zona tagliata per evitare spigoli vivi e garantire una buona tenuta.



PILETTA Click Clack 2in1