



Codice 371-3953

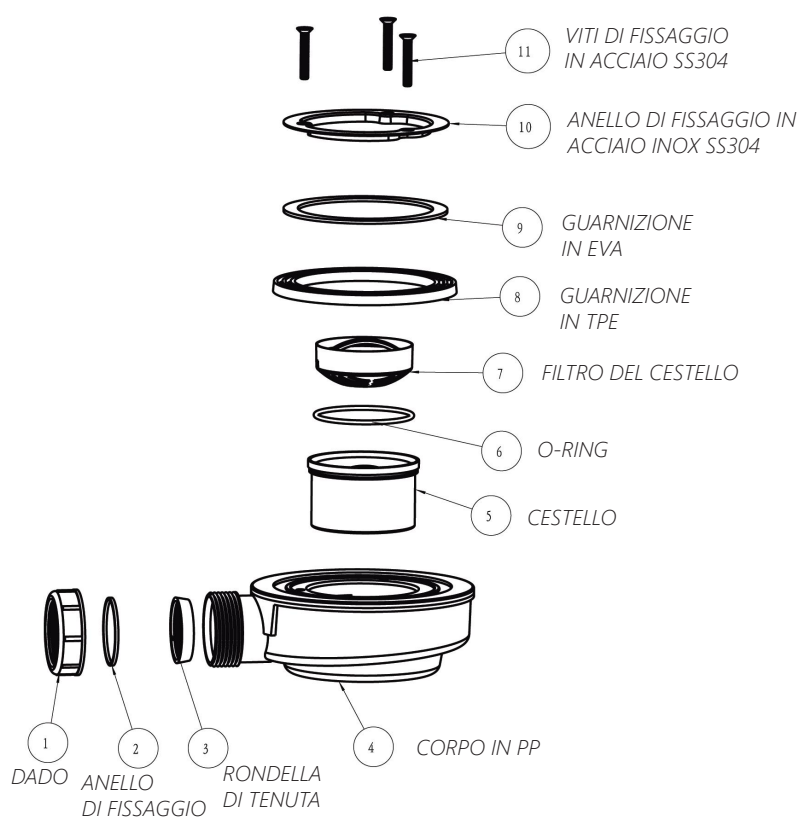
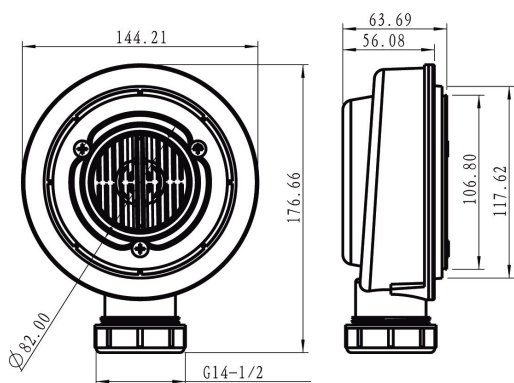
Categoria 3-71d

Prodotto

**PILETTA DRAIN MASTER DIANHYDRO  
PER PIATTO DOCCIA**

## DESCRIZIONE DEL PRODOTTO

Piletta sifonata per piatti doccia ribassati, diametro 90 mm, uscita scarico 40 mm, portata di 52 L/min. Altezza minima di installazione 57 mm. Conforme allo standard EN 274-1:2002. Fornita senza piattello.



PORTATA	52 L/min
TEMPERATURA MASSIMA SUPPORTATA	100°C
ALTEZZA TOTALE	63,69 mm
ALTEZZA MINIMA DI INSTALLAZIONE	57 mm