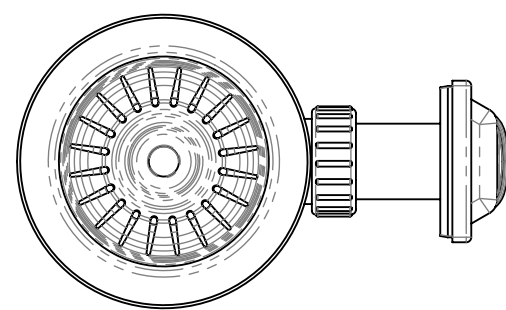
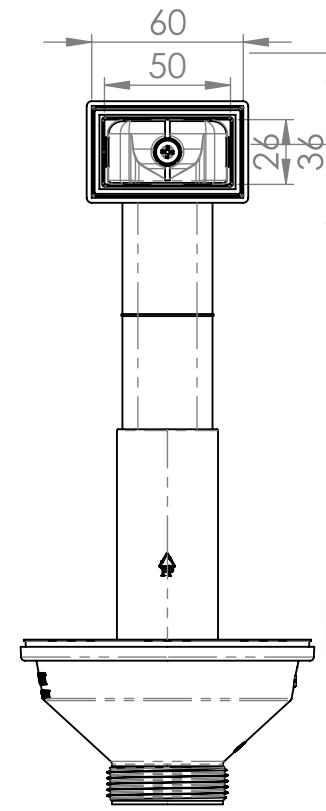
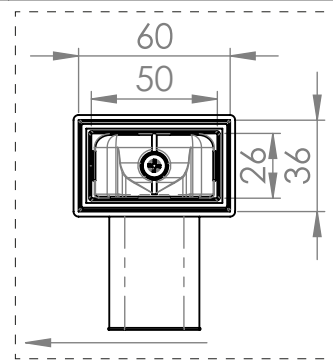
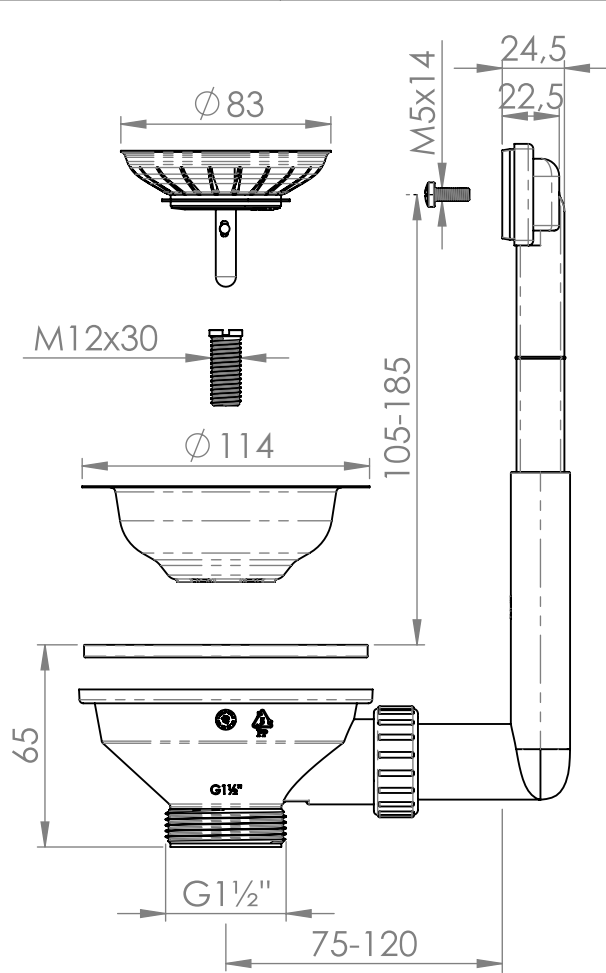


Codice Dianflex: 371-M3091



REV.	REVISION DESCRIPTION	DRAFTSMAN	DATA	APPROVED
L.B. PLAST CODE		CUSTOMER CODE		VOLUME (cm ³) / PESO (g)
D590				UNITS 33
È Ö × Ü Ö × Ì Ñ ï è È Ö × Ì Ñ ï è è è è Ö Ö È Ö × Ü Ö ì è ì		DATE	NAME	DRAWING TYPE
Drawn Approved		06/10/2020	L.B. Plast 043	<i>Technical</i>
			L.B. Plast	SCALE 1:4
		MATERIAL	TREATMENTS	COLOR / MATERIAL FINISH
				A4
		ITEM DESCRIPTION		
Accessori idraulici per lavelli da cucina Waste Fittings for Kitchen sinks		PILETTA Ø114 TAPPO CESTELLO PER LAVELLO CON FORO Ø90 CON TP RIGIDO RETTANGOLARE - CLASSIC		
Questo disegno non può essere riprodotto o reso noto a terzi senza l'autorizzazione della L.B. Plast S.r.L. This drawing cannot be reproduced or passed to third party without written permission by L.B. Plast S.r.L.				

Rev . Dianflex: 07/2025