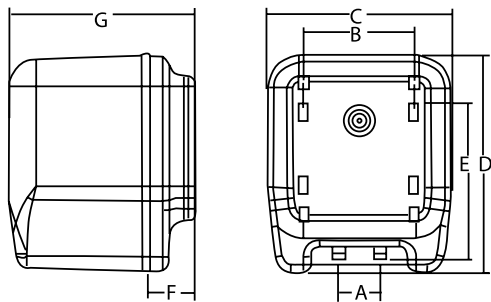


Categoria **4-01a**
 Codice **401-A010V**
 Prodotto **SCALDACQUA ATON VERTICALE SOPRALAVELLO LT. 10**

www.dianflex.com

SCALDACQUA ATON VERTICALE SOPRALAVELLO LT. 10 - 2 ANNI GARANZIA COD. 401-A010V-02

SCALDACQUA ATON VERTICALE SOPRALAVELLO LT. 10 - 5 ANNI GARANZIA COD. 401-A010V-05



Modello	A	B	C	D	E	F	G
	70	184	311	365	263	79	309

Capacità (lt)	10
Installazione	VERTICALE SOPRALAVELLO
Voltaggio (V)	220-240
Voltaggio (W)	1200