

Codice 401-EV3

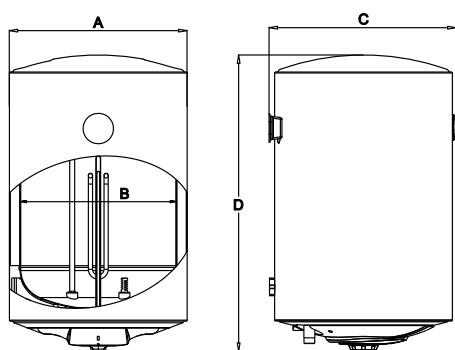
Categoria 4-01

Prodotto

SCALDABAGNO VERTICALE MOD. ELUM

DESCRIZIONE DEL PRODOTTO

Scaldacqua elettrico cilindrico con caldaia vetrificata. Installazione verticale. Regolazione della temperatura tramite termostato integrato e regolazione autonoma. Classe energetica C. Potenza assorbita: 1,5 KW. Dotato di termometro, anodo di magnesio, resistenza elettrica flangiata, giunti dielettrici, valvola di sicurezza, tubo di scarico della valvola di sicurezza, cavo di alimentazione e spina e fissaggi. Finitura bianco opaco.



NUMBER	30L	50L	80L	100L
A (mm)	Ø 340	Ø 380	Ø 450	Ø 450
B (mm)	Ø 300	Ø 340	Ø 410	Ø 410
C (mm)	365	405	475	480
D (mm)	551	680	741	865
E (mm)	220	220	220	220

CODICE	401-EV3-030	401-EV3-050	401-EV3-080	401-EV3-100
Volume nominale (L)	30	50	80	100
Capacità effettiva (L)	27	45	72	90
Installazione	Verticale			
Alimentazione	230V/50-60Hz/6,5A			
Protezione	IPX4			
Anodo di Mg (mm)	Integrato, 20x120			
Temperatura max d'esercizio	75±7°C			
Pressione max d'esercizio	8 bar			
Rivestimento interno	Smalto a polvere bagnata (spessore 200-500 µm) e rivestimento protettivo anticorrosione			
Rivestimento esterno	Serbatoio esterno in acciaio laminato a freddo. Scocca in plastica ABS e PP. Isolamento in poliuretano (Sp. 20mm).			
ErP	Profilo di carico: S Classe energetica: C	Profilo di carico: M Classe energetica: C		
Resistenza elettrica	1,5 KW. Integrata, in rame, a flangia			
Range Temperatura	Termostato integrato: 30-75°C			
Display temperatura	Termometro frontale			
Interruttore termico	90-96°C			
Cavo alimentazione	Integrato: L. 1,5m con presa Shuko (tipo F)			
Componenti Scatola	Scaldacqua x1; Giunti dielettrici x2; Viti e tasselli di fissaggio; Manuale d'istruzioni x1; Certificato di garanzia (2Y) x1; Valvola di sicurezza (8 bar) x1; Tubo di scarico della valvola di sicurezza x1			
Misura imballo (cm)	39,5x36x60,5	43,5x40x73,6	50,5x47x79,6	50,5x47x93,5
Peso Netto (kg)	11,8	15	23,3	28,2
Peso Lordo (kg)	13,5	17,1	26,5	31,4