



BOSCH
Tecnologia per la vita

Caldaie a
condensazione

Caldaie
convenzionali

Caldaie
alta potenza

Sistemi
scarichi fumi
per caldaie

Scalda acqua
a gas

Sistemi
scarichi fumi per
scalda acqua

Scalda acqua
in pompa
di calore

Scalda acqua
elettrici

Termoregolazione

App

Soluzioni
ibride

Pompe
di calore

Climatizzazione

Solare
termico

Bollitori

Schemi
d'impianto

Tronic 2000T

Scaldacqua elettrico per la produzione di acqua calda sanitaria



Acqua calda in tutta semplicità

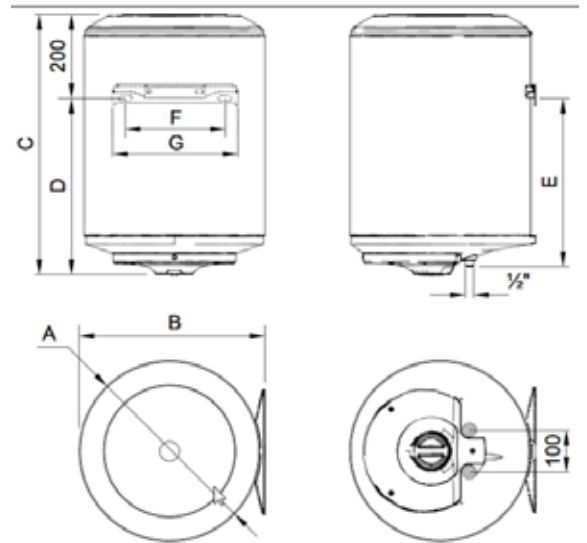
- ✓ Semplice regolazione della temperatura fra 20°C e 60°C
- ✓ Led indicatore di accensione
- ✓ Protezione alla corrosione grazie alla smaltatura interna e all'anodo di magnesio
- ✓ Installazione semplice grazie alla dima di montaggio stampata sull'imballo

Scaldacqua elettrico per la produzione di acqua calda sanitaria

Sigla	Descrizione	Codice DIANFLEX
TR2000T 30	Modello TR2000T 30 da 30 litri	401-T030V-02
TR2000T 50	Modello TR2000T 50 da 50 litri	401-T050V-02
TR2000T 80	Modello TR2000T 80 da 80 litri	401-T080V-02



Ingombri e quote [mm] per Tronic 2000T



Sigla	A	B	C	D	E	F	G
TR 2000T 30	433	440	457	257	243	240	300
TR 2000T 50	433	440	622	422	407	240	300
TR 2000T 80	433	440	869	669	654	240	300

Dati del prodotto per il consumo energetico

	TR2000T 30	TR2000T 50	TR2000T 80
Classe di efficienza energetica per il riscaldamento dell'acqua	C		
Profilo di carico dichiarato	S	M	L

Caratteristiche tecniche Tronic 2000T

Dati tecnici	TR2000T 30	TR2000T 50	TR2000T 80
Capacità nominale [l]	30	50	80
Potenza nominale [kW]	1,2	1,5	2
Tensione nominale [V/Hz]	230/50		
Assorbimento elettrico [A]	5,2	6,5	8,7
Classe isolamento elettrico	IP 24		
Pressione nominale [bar]	8		
Peso a pieno [kg]	41,5	65	100
Connessioni acqua sanitaria ["]	G 1/2 " A		
Consumo in stand by [kWh/24 h]	0,68	0,98	1,45
Quantità d'acqua miscelata a 40°C secondo Regolamento UE 814/2013 [l]	39	69	130
Tempo di riscaldamento da 12°C a 60°C [min]	87	116	140
Consumo energetico annuo [kWh]	606	1.441	2.815
Consumo energetico quotidiano [kWh]	2,762	6,562	12,819
Livello di potenza sonora [dB]	15		