

Categoria **4-11a**

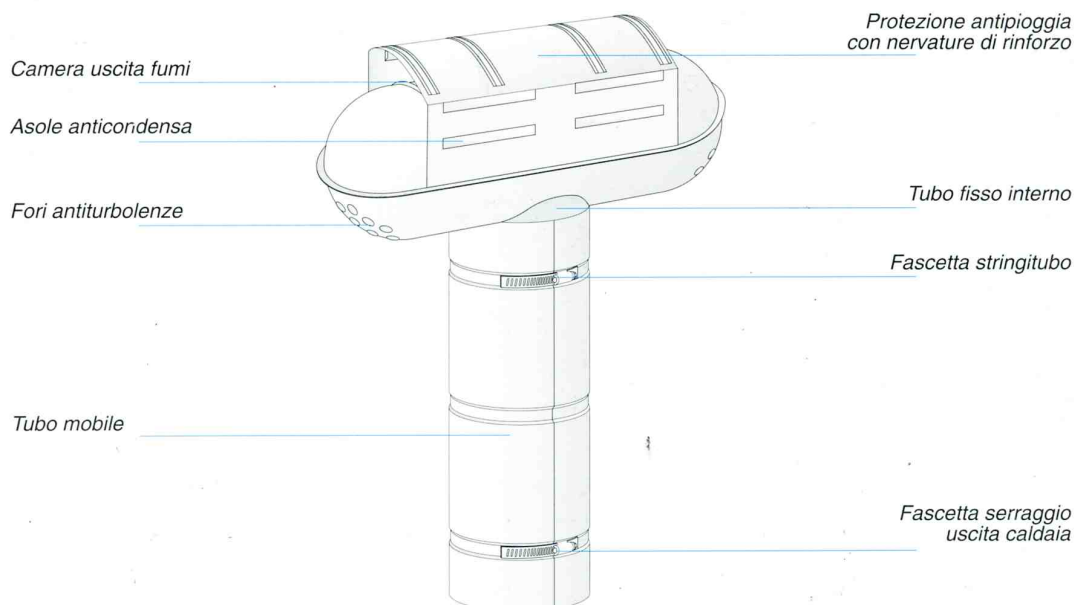
Codice **411-322**

Prodotto **ESALATORE FUMI MOD. TEMPEST**

www.dianflex.com

ESALATORE FUMI

TEMPEST



(l'altezza è regolabile da un minimo di 450 mm ad un massimo di 800 mm)

ARTICOLO	minimo Attacco (Ø mm)	max Attacco (Ø mm)
T/110	110	115
T/120	120	125