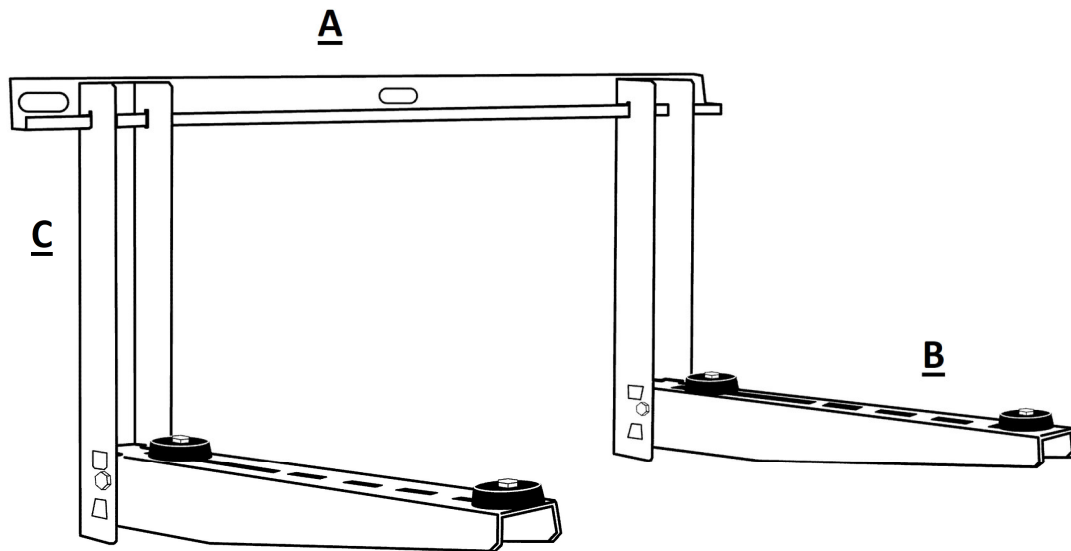


**SCHEMA TECNICA STAFFA FISSAGGIO UNITA' ESTERNE SPEEDY**

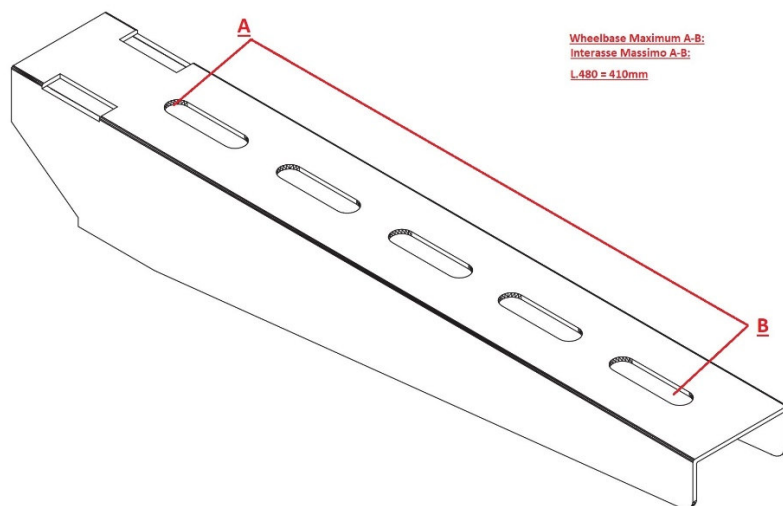
**Cod. 413-MVT99**



**Dimensioni**

**A = Barra scorrimento posteriore**  
**B = Elemento Orizzontale =**  
**C = Elemento Verticale =**  
**Sez. elementi Vert/Orizzontali**  
**Traversa mod. L**

L. 780 mm – Profilo L Sp.12/10  
 L. 480mm Int. 410mm Sp. 12/10  
 L. 350mm Int. 200mm Sp. 12/10  
 Profilo U 50x50x50  
 Profilo L 35x18x8



**Tipologia Acciaio**  
**Trattamento superficiale**  
**Prove di tenuta verniciatura**  
**Prove di tenuta meccanica**

Dx51D Z 150  
 Verniciatura a polveri epossipoliestere Sp.min 70 Micron Ral 9002  
 No Blistering a 1000 ore in nebbia salina  
**Test eseguiti presso l'università di Padova dipartimento Scienze dei materiale e delle costruzioni**  
 Speedy Safety 12/10 Max 95 Carico rottura 1 Braccio 147 Kg