

DIANFLEX

**CODICE 416-SVCRC-
VENTILCONVETTORE CENTRIFUGO CON
MOTORE ELETTRICO CARISMA CRC 3R**



Carisma CRC

Ventilconvettore centrifugo

CATALOGO TECNICO

Carisma CRC

Ventilconvettore centrifugo con motore elettrico asincrono



Prevede **9 grandezze** (da 105 a 1500 m³/h) e **5 versioni** (a parete e a soffitto, in vista e da incasso), ciascuna dotata di batterie di scambio termico a 3 o 4 ranghi e con la possibilità di aggiungere una batteria ad 1 o 2 ranghi per gli impianti a quattro tubi.

È la gamma più completa, perfettamente adatta a soddisfare ogni esigenza di climatizzazione di ambienti di lavoro quali uffici, negozi, ristoranti e camere d'albergo con installazioni canalizzate con perdite di carico **sino a 50 Pa**.

Mobile di copertura: è composto da robuste spalle laterali in materiale sintetico antiurto (ABS) e da una sezione frontale in lamiera d'acciaio zincata a caldo e preverniciata. La griglia di mandata dell'aria, in materiale sintetico, è di tipo reversibile ad alette fisse ed è posizionata sulla parte superiore.

Colori standard:

- Spalle laterali e griglia di mandata dell'aria: Pantone Cool Grey 1C (grigio chiaro)
- Sezione frontale: RAL 9003 (bianco)
- Altri colori su richiesta.

Struttura interna portante: in lamiera zincata, spessore 1 mm, composta da due spalle laterali e da una parete posteriore isolate con materassino, spessore 3 mm, in polietilene a cellule chiuse classe M1.

Filtro: rigenerabile in polipropilene a nido d'ape. Il telaio, in lamiera zincata, è inserito in guide fissate sulla struttura interna che permettono una facile estrazione. Una copertura frontale del filtro, in materiale plastico dello stesso colore della griglia di mandata, evidenzia la presenza dello stesso.

Gruppo ventilante: costituito da ventilatori centrifughi a doppia aspirazione, particolarmente silenziosi, con giranti in alluminio o materiale plastico bilanciate staticamente e dinamicamente, direttamente calettate sull'albero motore.

Motore elettrico: di tipo monofase, a sei velocità di cui tre collegate, montato su supporti elastici antivibranti e con condensatore permanentemente inserito, protezione termica interna a riarmo automatico, grado di protezione IP 20 e classe B.

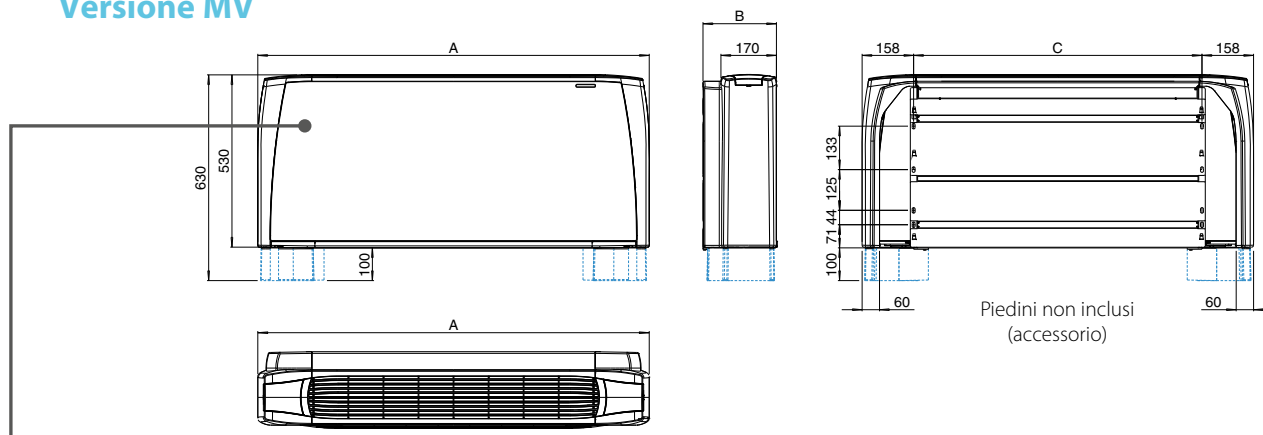
Batteria di scambio termico: è costruita con tubi di rame ed alette in alluminio fissate ai tubi con procedimento di mandrinatura meccanica. La batteria principale e l'eventuale batteria addizionale sono dotate di due attacchi Ø 1/2" gas femmina. I collettori sono corredati di sfoghi d'aria e di scarichi d'acqua Ø 1/8" gas. Lo scambiatore non è adatto ad essere utilizzato in atmosfere corrosive o in tutti quegli ambienti in cui si possano generare corrosioni nei confronti dell'alluminio.

Le batterie sono di tipo reversibile: il lato degli attacchi può perciò essere invertito in fase di montaggio in cantiere.

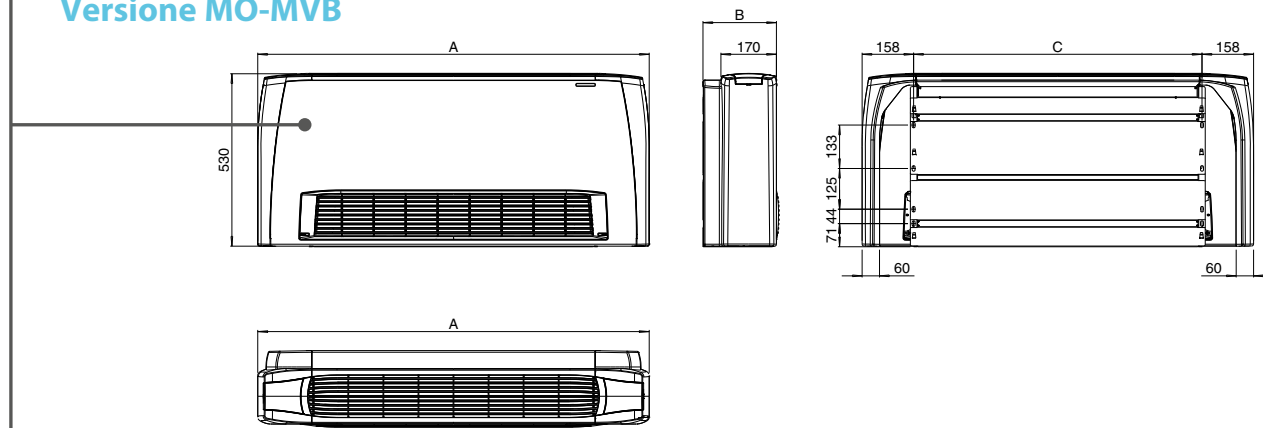
Bacinella raccolta condensa: in materiale plastico, realizzata a forma di L e fissata alla struttura interna; nella versione MO-MVB ed IV-IO la bacinella è isolata con materassino, spessore 3 mm, in polietilene a cellule chiuse classe M1. Il tubo di scarico condensa è Ø 15 esterno.

Versione MV

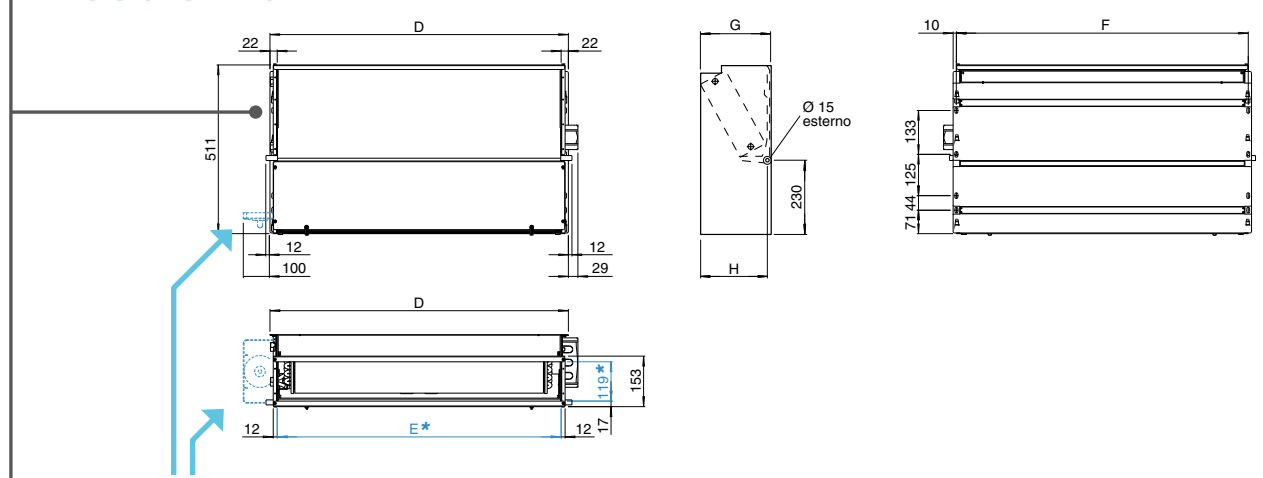
VERSIONE A CATALOGO ART. 416-SVCRC-..



Versione MO-MVB



Versione IV-IO



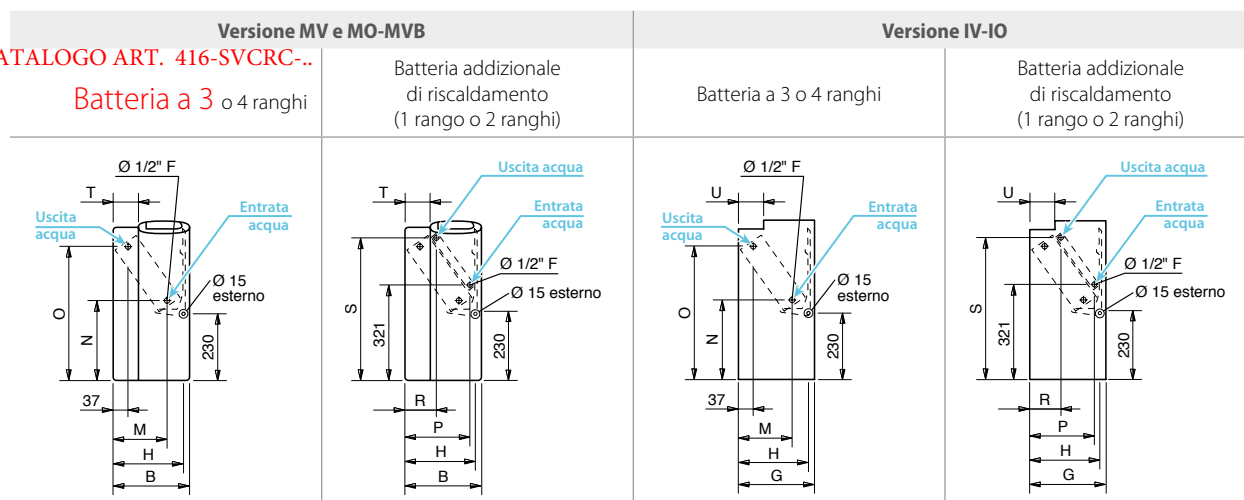
Bacinella raccolta condensa (optional)

Attacchi idraulici a sinistra

* Sezione di mandata = E x 119 mm

Attacchi idraulici

VERSIONE A CATALOGO ART. 416-SVCRC-..



Dimensioni (mm)

Modello	1	2	3	4	5	6	7	8	9
A	670	770	985	985	1200	1200	1415	1415	1415
B	225	225	225	225	225	225	225	255	255
C	354	454	669	669	884	884	1099	1099	1099
D	374	474	689	689	904	904	1119	1119	1119
E	330	430	645	645	860	860	1075	1075	1075
F	354	454	669	669	884	884	1099	1099	1099
G	218	218	218	218	218	218	218	248	248
H	205	205	205	205	205	205	205	235	235
M	145	145	145	145	145	145	145	170	170
N	260	260	260	260	260	260	260	270	270
O	460	460	460	460	460	460	460	450	450
P	185	185	185	185	185	185	185	210	210
R	105	105	105	105	105	105	105	110	110
S	475	475	475	475	475	475	475	465	465
T	55	55	55	55	55	55	55	85	85
U	65	65	65	65	65	65	65	95	95

Pesi (kg)

VERSIONE A CATALOGO ART. 416-SVCRC-..

Modello	Peso unità imballata									Peso unità non imballata										
	1	2	3	4	5	6	7	8	9	1	2	3	4	5	6	7	8	9		
MV MO-MVB	RANGHI	3	15,5	17,2	21,4	22,5	26,9	27,7	32,1	35,7	35,9	13,9	15,4	19,1	20,2	24,1	24,9	28,8	32,0	32,2
		3+1	16,2	18,0	22,6	23,7	28,4	29,2	33,9	37,5	37,7	14,6	16,2	20,3	21,4	25,6	26,4	30,6	33,8	34,0
		3+2	16,7	18,6	23,3	24,4	29,3	30,1	35,0	38,6	38,8	15,1	16,8	21,0	22,1	26,5	27,3	31,7	34,9	35,1
		4	16,0	18,0	22,4	23,5	28,1	29,0	33,6	37,2	37,4	14,4	16,2	20,1	21,2	25,3	26,2	30,3	33,5	33,7
		4+1	16,7	18,8	23,6	24,7	29,6	30,5	35,4	39,0	39,2	15,1	17,0	21,3	22,4	26,8	27,7	32,1	35,3	35,5
IV-IO	RANGHI	3	12,2	13,6	17,1	18,1	21,9	22,8	27,0	30,2	30,4	10,6	11,8	15,3	16,3	19,6	20,5	24,2	27,1	27,3
		3+1	12,9	14,4	18,3	19,3	23,4	24,3	28,8	32,0	32,2	11,3	12,6	16,5	17,5	21,1	22,0	26,0	28,9	29,1
		3+2	13,4	15,0	19,0	20,0	24,3	25,2	29,9	33,1	33,3	11,8	13,2	17,2	18,2	22,0	22,9	27,1	30,0	30,2
		4	12,7	14,4	18,1	19,1	23,1	24,1	28,5	31,7	31,9	11,1	12,6	16,3	17,3	20,8	21,8	25,7	28,6	28,8
		4+1	13,4	15,2	19,3	20,3	24,6	25,6	30,3	33,5	33,7	11,8	13,4	17,5	18,5	22,3	23,3	27,5	30,4	30,6

Contenuto acqua (litri)

Modello	1	2	3	4	5	6	7	8	9
RANGHI	3	0,5	0,6	0,9	0,9	1,3	1,6	1,9	1,9
	4	0,7	0,8	1,3	1,3	1,7	2,2	2,8	2,8
	+1	0,2	0,2	0,3	0,3	0,4	0,5	0,6	0,6
	+2	0,4	0,4	0,6	0,6	0,8	1,0	1,2	1,2

Apparecchi a 3 ranghi

Impianto a due tubi. Prestazioni riferite alle seguenti condizioni di funzionamento:

RAFFREDDAMENTO (funzionamento estivo)

Temperatura aria: +27°C bulbo secco +19°C bulbo umido
Temperatura acqua: +7°C entrata +12°C uscita

RISCALDAMENTO (funzionamento invernale)

Temperatura aria: +20°C
Temperatura acqua: +45°C entrata +40°C uscita

Modello		CRC 13						CRC 23						CRC 33						
		1 (E)	2	3	4 (E)	5	6 (E)	1 (E)	2	3 (E)	4	5 (E)	6	1	2 (E)	3 (E)	4	5 (E)	6	
		MIN			MED		MAX	MIN		MED		MAX		MIN	MED		MAX			
Portata aria	m ³ /h	105	125	150	175	195	220	145	170	220	250	295	340	185	235	270	325	385	440	
Raffreddamento resa totale (E)	kW	0,57	0,66	0,75	0,84	0,91	1,00	0,90	0,99	1,23	1,35	1,53	1,70	1,27	1,55	1,76	2,04	2,35	2,61	
Raffreddamento resa sensibile (E)	kW	0,45	0,53	0,60	0,69	0,75	0,83	0,68	0,76	0,95	1,06	1,21	1,36	0,92	1,13	1,30	1,51	1,76	1,97	
Riscaldamento (E)	kW	0,64	0,76	0,86	0,98	1,07	1,19	0,94	1,06	1,34	1,49	1,70	1,92	1,26	1,56	1,79	2,10	2,44	2,74	
Riscaldamento - Acqua 70-60 °C	kW	1,31	1,53	1,75	1,99	2,18	2,42	1,90	2,14	2,70	3,00	3,44	3,89	2,54	3,14	3,61	4,24	4,92	5,52	
Dp Raffreddamento (E)	kPa	2,5	3,0	3,8	4,7	5,4	6,3	2,5	3,0	4,4	5,3	6,5	7,9	6,6	9,4	11,8	15,3	19,7	23,8	
Dp Riscaldamento (E)	kPa	0,9	1,1	1,4	1,8	2,1	2,5	2,2	2,8	4,2	5,0	6,4	7,9	5,4	7,8	10,0	13,2	17,1	21,0	
Assorbimento Motore (E)	W	16	19	21	25	29	33	14	16	22	26	32	40	15	20	25	32	41	49	
Potenza acustica (E)	dB(A)	32	34	36	39	42	45	30	33	40	43	47	51	31	36	40	45	49	52	
Pressione acustica (*)	dB(A)	23	25	27	30	33	36	21	24	31	34	38	42	22	27	31	36	40	43	
Batteria aggiuntiva a 1 rango (Acqua 70/60 °C)	Riscald. (E)	kW	0,63	0,71	0,79	0,89	0,96	1,04	0,94	1,04	1,25	1,36	1,52	1,68	1,35	1,59	1,77	2	2,26	2,48
	Dp Risc. (E)	kPa	0,7	0,9	1,0	1,3	1,5	1,7	1,7	2,0	2,8	3,3	4,0	4,8	3,9	5,2	6,3	7,8	9,7	11,4

Modello		CRC 43						CRC 53						CRC63						
		1	2 (E)	3 (E)	4	5 (E)	6	1	2 (E)	3	4 (E)	5 (E)	6	1 (E)	2	3 (E)	4	5 (E)	6	
			MIN		MED		MAX		MIN		MED		MAX	MIN		MED		MAX		
Portata aria	m ³ /h	185	265	335	400	485	570	250	315	420	495	545	650	415	505	590	680	760	830	
Raffreddamento resa totale (E)	kW	1,25	1,71	2,11	2,43	2,83	3,19	1,66	2,01	2,55	2,90	3,13	3,58	2,50	2,94	3,32	3,70	4,01	4,26	
Raffreddamento resa sensibile (E)	kW	0,91	1,26	1,57	1,82	2,15	2,45	1,22	1,49	1,91	2,19	2,38	2,76	1,87	2,23	2,54	2,86	3,12	3,35	
Riscaldamento (E)	kW	1,25	1,74	2,18	2,52	2,97	3,41	1,65	2,02	2,61	3,00	3,24	3,75	2,56	3,05	3,45	3,90	4,26	4,56	
Riscaldamento - Acqua 70-60 °C	kW	2,51	3,51	4,36	5,08	6,00	6,87	3,32	4,07	5,26	6,04	6,54	7,57	5,17	6,15	6,96	7,87	8,61	9,22	
Dp Raffreddamento (E)	kPa	6,5	11,2	16,2	20,8	27,2	33,8	4,1	5,8	8,8	11,1	12,7	16,2	8,6	11,4	14,1	17,2	19,8	22,1	
Dp Riscaldamento (E)	kPa	5,3	9,5	14,0	18,2	24,3	30,8	3,4	4,8	7,5	9,6	11,0	14,2	7,3	9,9	12,3	15,2	17,8	20,1	
Assorbimento Motore (E)	W	14	21	28	34	44	57	18	22	32	39	46	61	37	46	55	67	78	88	
Potenza acustica (E)	dB(A)	27	33	39	43	47	52	26	31	37	41	43	48	37	42	46	49	52	54	
Pressione acustica (*)	dB(A)	18	24	30	34	38	43	17	22	28	32	34	39	28	33	37	40	43	45	
Batteria aggiuntiva a 1 rango (Acqua 70/60 °C)	Riscald. (E)	kW	1,34	1,73	2,06	2,32	2,65	2,88	1,77	2,07	2,53	2,83	3,03	3,42	2,50	2,87	3,19	3,54	3,81	4,04
	Dp Risc. (E)	kPa	3,9	6,0	8,2	10,1	12,8	14,8	1,2	1,6	2,3	2,8	3,2	3,9	3,2	4,1	4,9	5,8	6,7	7,4

Modello		CRC 73						CRC 83						CRC 93						
		1	2 (E)	3	4 (E)	5	6 (E)	1	2 (E)	3	4 (E)	5	6 (E)	1	2 (E)	3	4 (E)	5	6 (E)	
			MIN		MED		MAX		MIN		MED		MAX		MIN		MED		MAX	
Portata aria	m ³ /h	445	535	630	735	840	925	510	655	815	1020	1100	1200	735	830	980	1210	1365	1500	
Raffreddamento resa totale (E)	kW	2,82	3,29	3,74	4,21	4,66	5,01	3,01	3,68	4,32	5,09	5,36	5,69	4,00	4,38	4,95	5,74	6,21	6,56	
Raffreddamento resa sensibile (E)	kW	2,08	2,45	2,80	3,19	3,56	3,85	2,27	2,82	3,35	4,02	4,26	4,55	3,08	3,40	3,89	4,60	5,03	5,37	
Riscaldamento (E)	kW	2,83	3,34	3,83	4,33	4,83	5,23	3,22	4,02	4,78	5,75	6,11	6,55	4,42	4,86	5,58	6,62	7,26	7,78	
Riscaldamento - Acqua 70-60 °C	kW	5,71	6,72	7,67	8,73	9,76	10,55	6,49	8,11	9,67	11,63	12,36	13,25	8,87	9,82	11,29	13,39	14,70	15,74	
Dp Raffreddamento (E)	kPa	12,3	16,2	20,3	25,1	30,1	34,2	7,2	10,3	13,8	18,4	20,2	22,5	11,8	13,8	17,3	22,4	25,9	28,6	
Dp Riscaldamento (E)	kPa	10,1	13,5	17,2	21,3	25,9	29,7	5,6	8,3	11,3	15,6	17,3	19,6	9,8	11,6	14,8	19,9	23,5	26,5	
Assorbimento Motore (E)	W	44	54	66	79	92	103	47	62	81	105	116	130	78	92	108	134	152	176	
Potenza acustica (E)	dB(A)	38	42	47	51	54	56	39	45	50	56	58	60	47	50	54	58	62	64	
Pressione acustica (*)	dB(A)	29	33	38	42	45	47	30	36	41	47	49	51	38	41	45	49	53	55	
Batteria aggiuntiva a 1 rango (Acqua 70/60 °C)	Riscald. (E)	kW	2,89	3,29	3,68	4,09	4,49	4,79	3,03	3,60	4,17	4,86	5,11	5,41	3,89	4,22	4,74	5,46	5,90	6,23
	Dp Risc. (E)	kPa	3,4	4,3	5,2	6,3	7,4	8,3	3,7	5,0	6,5	8,5	9,3	10,3	5,8	6,7	8,2	10,5	12,0	13,2

(E) = Prestazioni certificate EUROVENT.

MIN-MED-MAX = Velocità collegate in fabbrica.

(*) = I livelli di pressione acustica sono inferiori a quelli di potenza di 9 dB(A) per un ambiente di 100 m³ ed un tempo di riverbero di 0,5 sec.