



VALVOLE TERMOSTATIZZABILI E DETENTORI

397S Detentore ad angolo, attacco maschio

Adatte all'impiego con tubo multistrato, PEX e polibutilene, unitamente ai raccordi 595M o 510 Multi-Fit®.

Adatte inoltre all'impiego con tubo in rame, unitamente al raccordo a compressione art. 595.

L'attacco filettato 1/2" maschio 'G' è dotato di sede conica e diametro interno mm.16.



MISURA	PRESSIONE	CODICE	IMBALLO
3/8" (DN 10)	10bar/145psi	3970038S	12/168
1/2" (DN 15)	10bar/145psi	3970012S	12/144

CERTIFICAZIONI



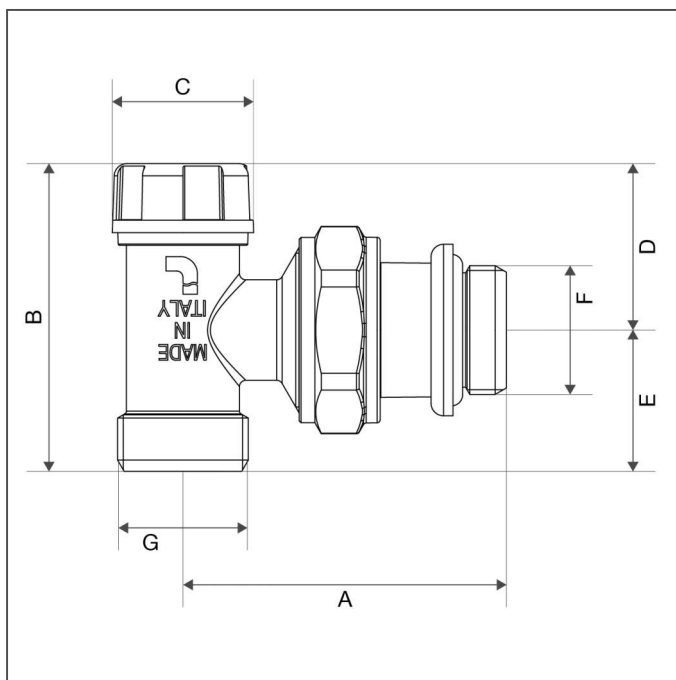
CAPITOLATO

Corpo in ottone nichelato.

Temperatura massima di esercizio: 110°C.

Attacchi filettati ISO 228 (equivalente a DIN EN ISO 228 e BS EN ISO 228).

INGOMBRI

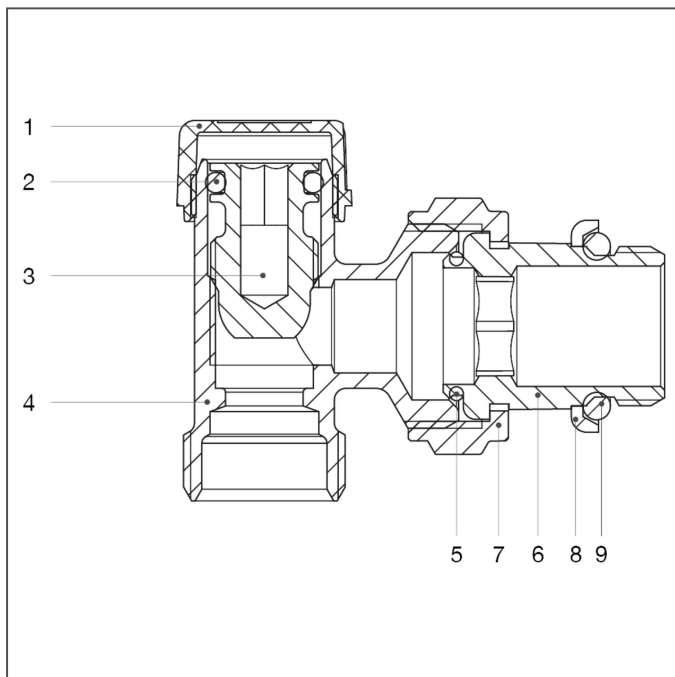




VALVOLE TERMOSTATIZZABILI E DETENTORI

	3/8"	1/2"
DN	10	15
A	50	51,5
B	49	49
C	22,5	22,5
D	26,5	26,5
E	22,5	22,5
F	3/8"	1/2"
G	1/2"	1/2"
Kg/cm2 bar	10	10
LBS - psi	145	145

MATERIALI



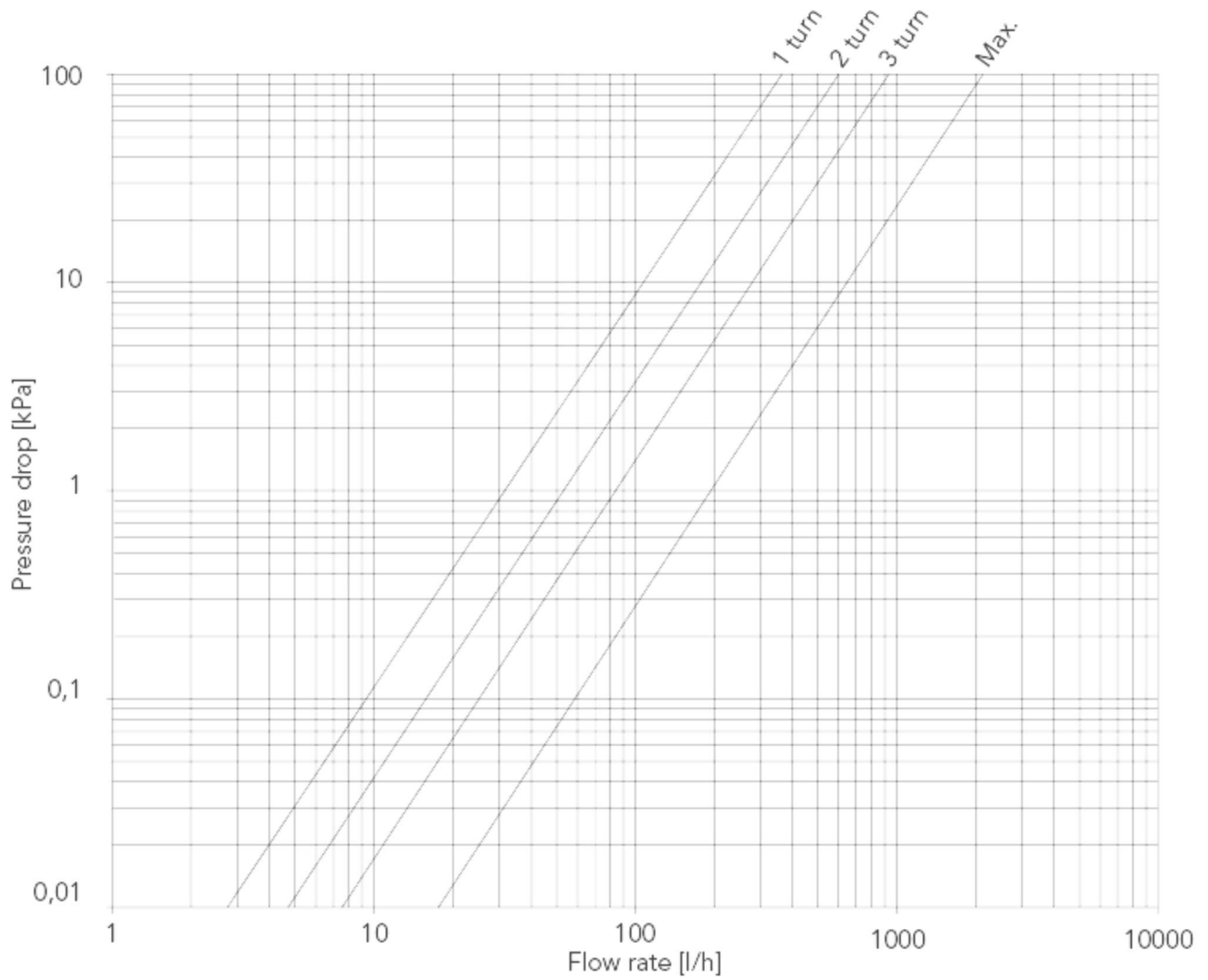
POS.	DESCRIZIONE	N.	MATERIALE
1	Tappo	1	ABS
2	Guarnizione	1	EPDM
3	Vitone	1	Ottone CW614N
4	Corpo	1	Ottone nichelato CW617N
5	Guarnizione	1	NBR
6	Codolo	1	Ottone nichelato CW617N
7	Dado	1	Ottone nichelato CW617N
8	Anello	1	Acciaio zincato Fe
9	Guarnizione	1	NBR



VALVOLE TERMOSTATIZZABILI E DETENTORI

DIAGRAMMA PERDITE DI CARICO (Con acqua) misura 3/8"

	3/8"	1/2"
KV	1turn:0,38;2turn:0,60;3turn:0,92;MAX:2,13	1turn:0,42;2turn:0,70;3turn:1,10;MAX:2,51

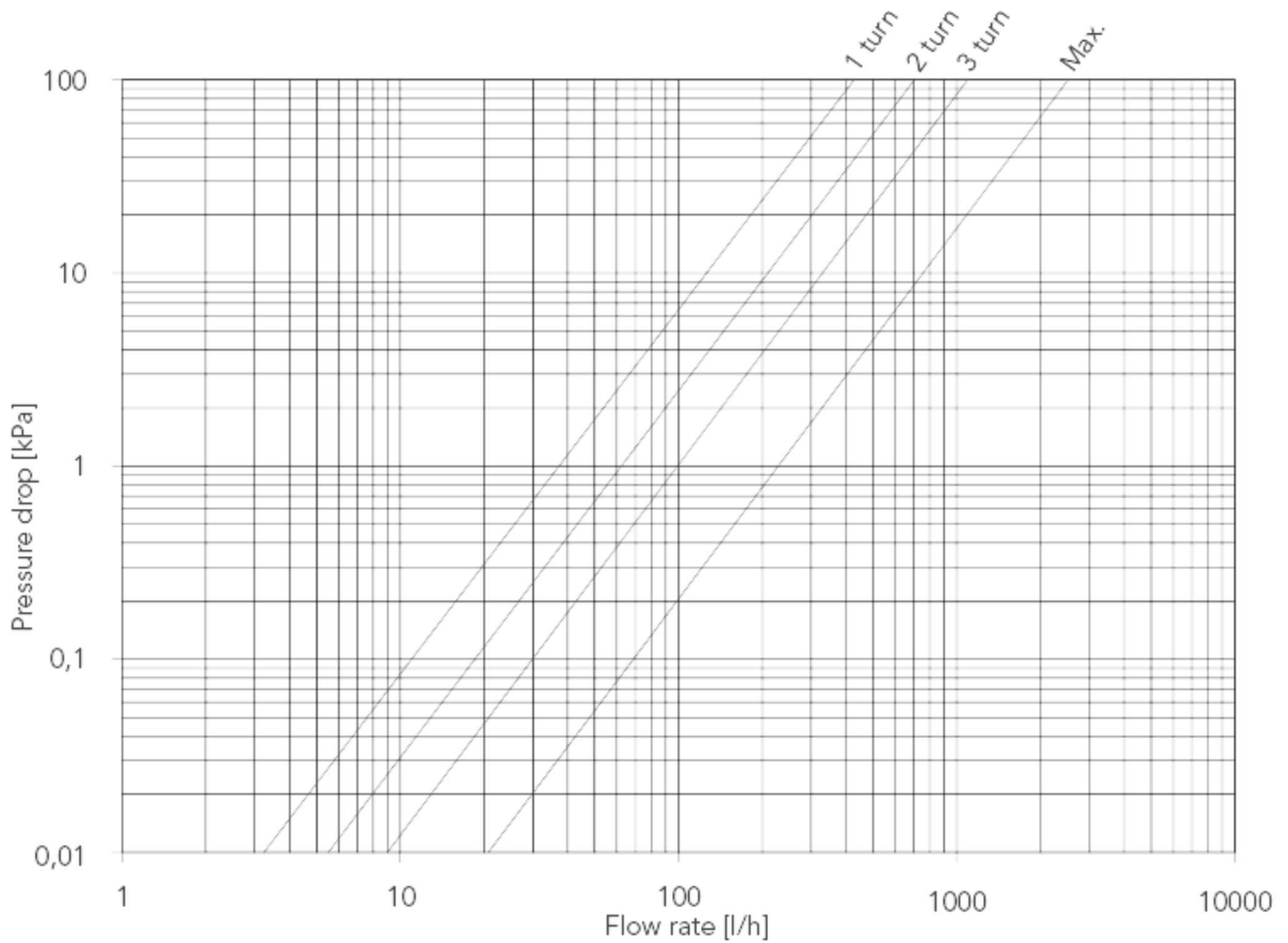




VALVOLE TERMOSTATIZZABILI E DETENTORI

DIAGRAMMA PERDITE DI CARICO (Con acqua) misura 1/2"

	3/8"	1/2"
KV	1turn:0,38;2turn:0,60;3turn:0,92;MAX:2,13	1turn:0,42;2turn:0,70;3turn:1,10;MAX:2,51





COMANDI TERMOSTATICI

891R Comando termostatico con elemento sensibile ad olio



CODICE	IMBALLO
891R	1/62

CERTIFICAZIONI



CAPITOLATO

Scala graduata da 0 a 5.

Campo di regolazione: 0°C, 28°C.

Posizione antigelo: 5°C.

Dispositivo di limitazione o blocco della regolazione incluso.

Isteresi: 0,80K.

Influenza temperatura dell'acqua (W): 0,80K.

Tempo di risposta: (Z): 30 min.

Pressione massima differenziale: 1,5 bar.

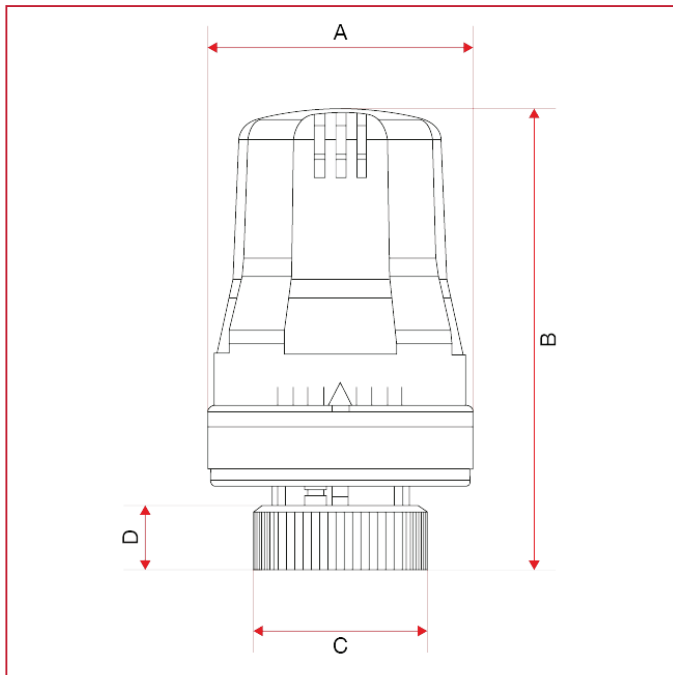
Attacco filettato: M30 x 1,5.

Classe di efficienza energetica: A.



COMANDI TERMOSTATICI

INGOMBRI



A	50
B	82,5
C	33
D	12



COMANDI TERMOSTATICI

ISTRUZIONI

Comando termostatico - valvola ad angolo 1/2"

Comando termostatico - valvola diritta 1/2"

secondo EN 215 parte 1

Pressione nominale: PN10

Campo valore nominale: 8 - 28°C

Valore normale cifra "3": 20°C

Temperatura per la cifra successiva: 3K (°C)

Chiusura completa: >

Isteresi 0,8 K (°C)

Influenza mezzo di riscaldamento: 0,8 K

VALORI DI SETTAGGIO APPROSSIMATIVI:

	30	
	28	
5	26	
	24	
4	22	Bathroom
	20	
3	18	Lounge, children, work
	16	
2	14	Bedroom, hobby
	12	
1	10	Cellar, stairwell
	8	
❄	6	Frost protection
	4	
	2	
0	0	Closed
	-2	
	-4	

MONTAGGIO VALVOLA:

Il montaggio della parte inferiore della valvola con l'applicazione di un Comando termostatico, deve essere eseguito orizzontalmente.

- Osservare la direzione del flusso -

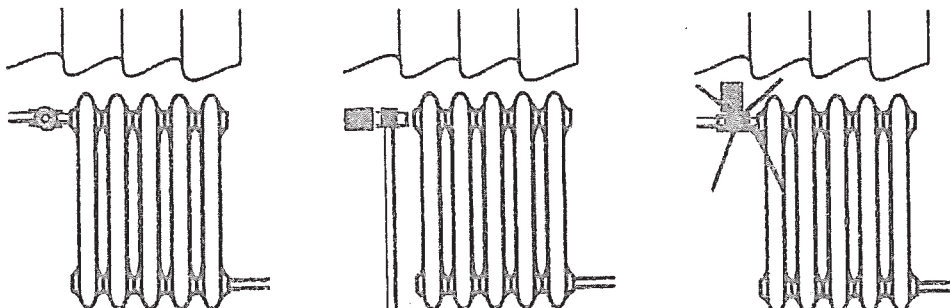
MONTAGGIO DEL COMANDO TERMOSTATICO:

Il comando termostatico viene avvitato solo dopo aver concluso tutti i lavori di costruzione.

Il comando termostatico con sonda fissa deve essere montato solo nella posizione orizzontale

1 - Aprire il comando termostatico ruotandolo verso sinistra.

2 - Applicare il comando termostatico sul corpo della valvola con la marcatura rivolta verso l'alto e stringere saldamente la ghiera. La posizione "3" corrisponde a ca. 20°C.

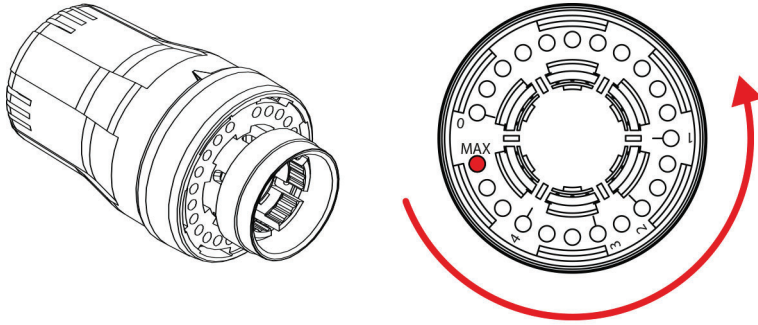


PROCEDURA DI BLOCCO DELLA TEMPERATURA:

Posizioni di settaggio 0 - 5:



COMANDI TERMOSTATICI



La temperatura MAX può essere limitata spostando il perno di limitazione della temperatura da MAX verso 1.

LIMITAZIONE DI TEMPERATURA:

Accessori forniti: 1 perno montato in posizione MAX

- Estrarre il perno dalla sua posizione MAX
- Girare la testa nella posizione antigelo
- Inserire il perno nel foro posteriore contrassegnato dal numero appropriato di limitazione di temperatura (0-4).



VALVOLE TERMOSTATIZZABILI E DETENTORI

995C Valvola ad angolo termostattizzabile con cappuccio, attacco maschio

Adatte all'impiego con tubo multistrato, PEX e polibutilene, unitamente ai raccordi 595M o 510 Multi-Fit®.

Adatte inoltre all'impiego con tubo in rame, unitamente al raccordo a compressione art. 595.

L'attacco filettato 1/2" maschio 'G' è dotato di sede conica e diametro interno mm.16.



MISURA	PRESSIONE	CODICE	IMBALLO
3/8" (DN 10)	10bar/145psi	9950038C	4/88
1/2" (DN 15)	10bar/145psi	9950012C	4/88

CERTIFICAZIONI



CAPITOLATO

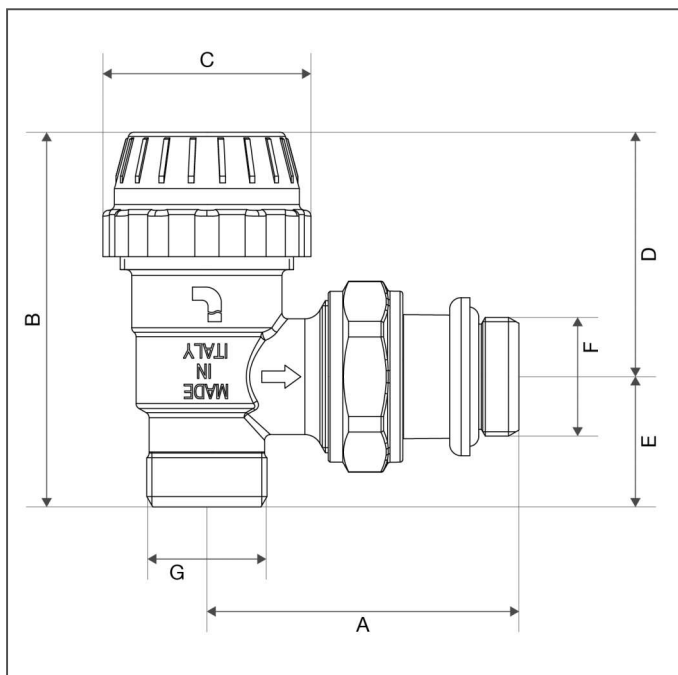
Corpo in ottone nichelato.

Temperatura massima di esercizio: 110°C.

Attacchi filettati ISO 228 (equivalente a DIN EN ISO 228 e BS EN ISO 228).

Abbinabili ai comandi termostatici art. 891, art. 891R, art. 891SD.

INGOMBRI





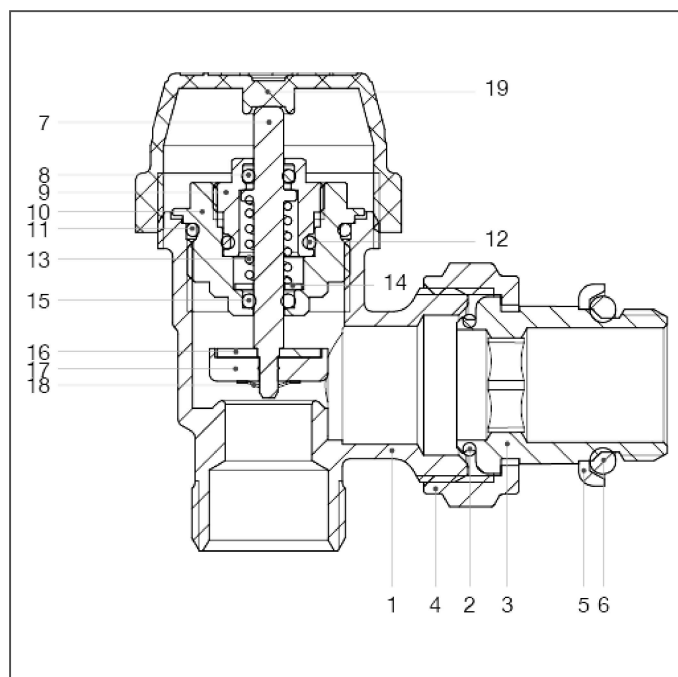
VALVOLE TERMOSTATIZZABILI E DETENTORI

	3/8"	1/2"
DN	10	15
A	50	53,5
B	62,7	64,7
C	36	36
D	42,2	42,2
E	20,5	22,5
F	3/8"	1/2"
G	1/2"	1/2"
Kg/cm ² bar	10	10
LBS - psi	145	145



VALVOLE TERMOSTATIZZABILI E DETENTORI

MATERIALI

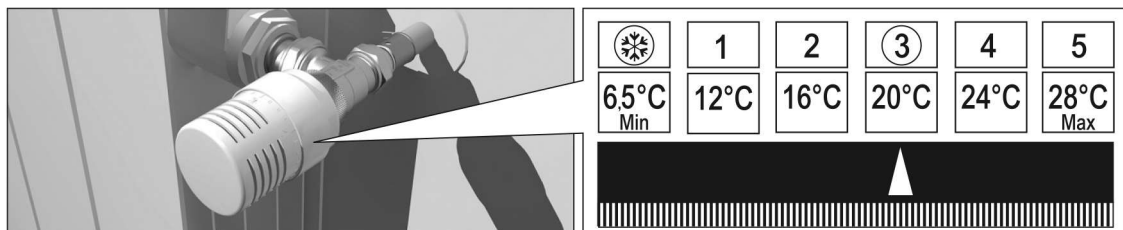


POS.	DESCRIZIONE	N.	MATERIALE
1	Corpo	1	Ottone nichelato CW617N
2	Guarnizione	1	NBR
3	Codolo	1	Ottone nichelato CW617N
4	Dado	1	Ottone nichelato CW617N
5	Anello	1	Acciaio zincato Fe
6	Guarnizione	1	NBR
7	Asta	1	Ottone CW614N
8	Guarnizione	1	EPDM
9	Ghiera	1	Ottone CW614N
10	Corpo	1	Ottone CW614N
11	Guarnizione	1	EPDM
12	Guarnizione	1	EPDM
13	Molla	1	Acciaio inox AISI 302
14	Rondella	1	Acciaio inox AISI 304
15	Guarnizione	1	EPDM
16	Rondella	1	Acciaio inox AISI 304
17	Guarnizione	1	EPDM
18	Seeger	1	Acciaio inox AISI 304
19	Cappuccio	1	ABS



VALVOLE TERMOSTATIZZABILI E DETENTORI

ISTRUZIONI



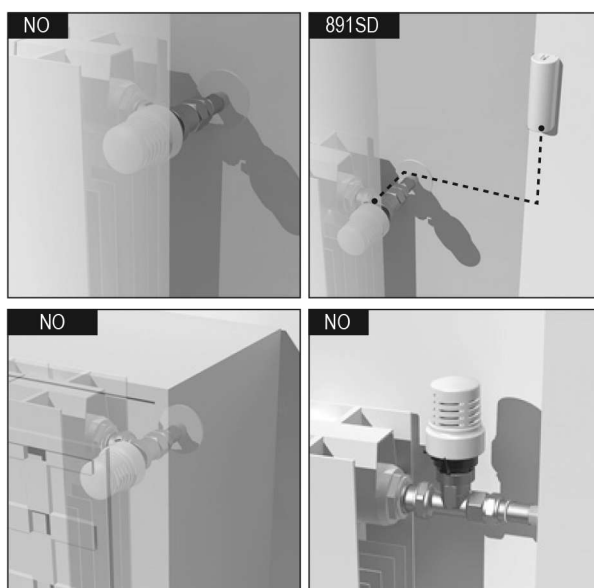
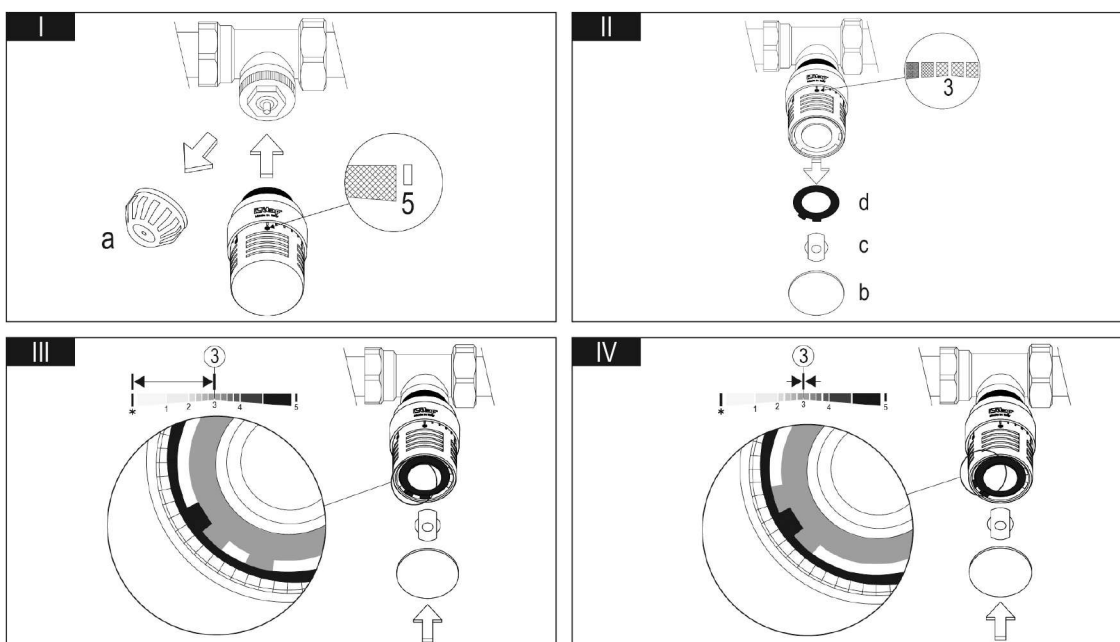
Regolare la testa alla posizione desiderata:

Smontare con l'aiuto di un cacciavite, il coperchio (b), il tappo di fermo (c) e la prima delle due rondelle dentate (d) FIG. II.

Rimontare la rondella (d) come in FIG. III. se volete limitare la regolazione da * a 3.

Rimontare la rondella (d) come in FIG IV se volete bloccare la regolazione al valore 3.

Rimontare il tappo (c) ed il coperchio (b).

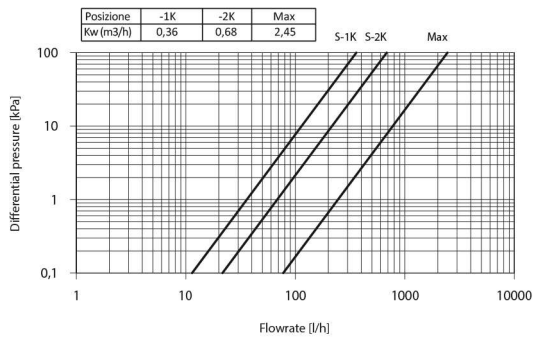




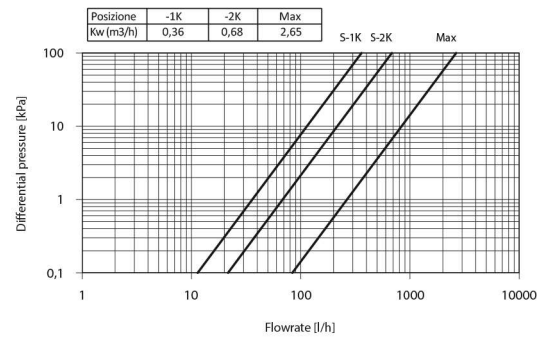
VALVOLE TERMOSTATIZZABILI E DETENTORI

994C - 995C - 994V - 995V IN ABBINAMENTO ALL'ATTUATORE SERIE 891:

3/8"

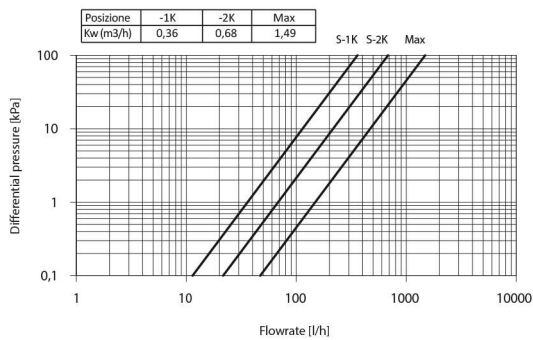


1/2"

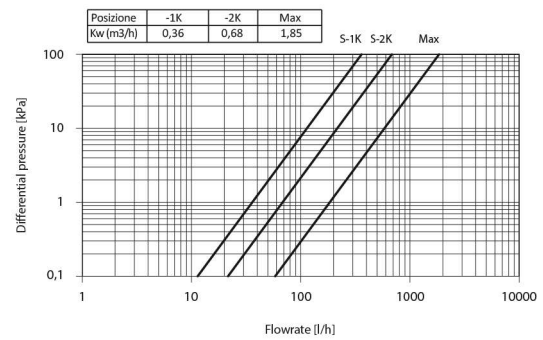


894C - 895C - 894V - 895V IN ABBINAMENTO ALL'ATTUATORE SERIE 891:

3/8"



1/2"



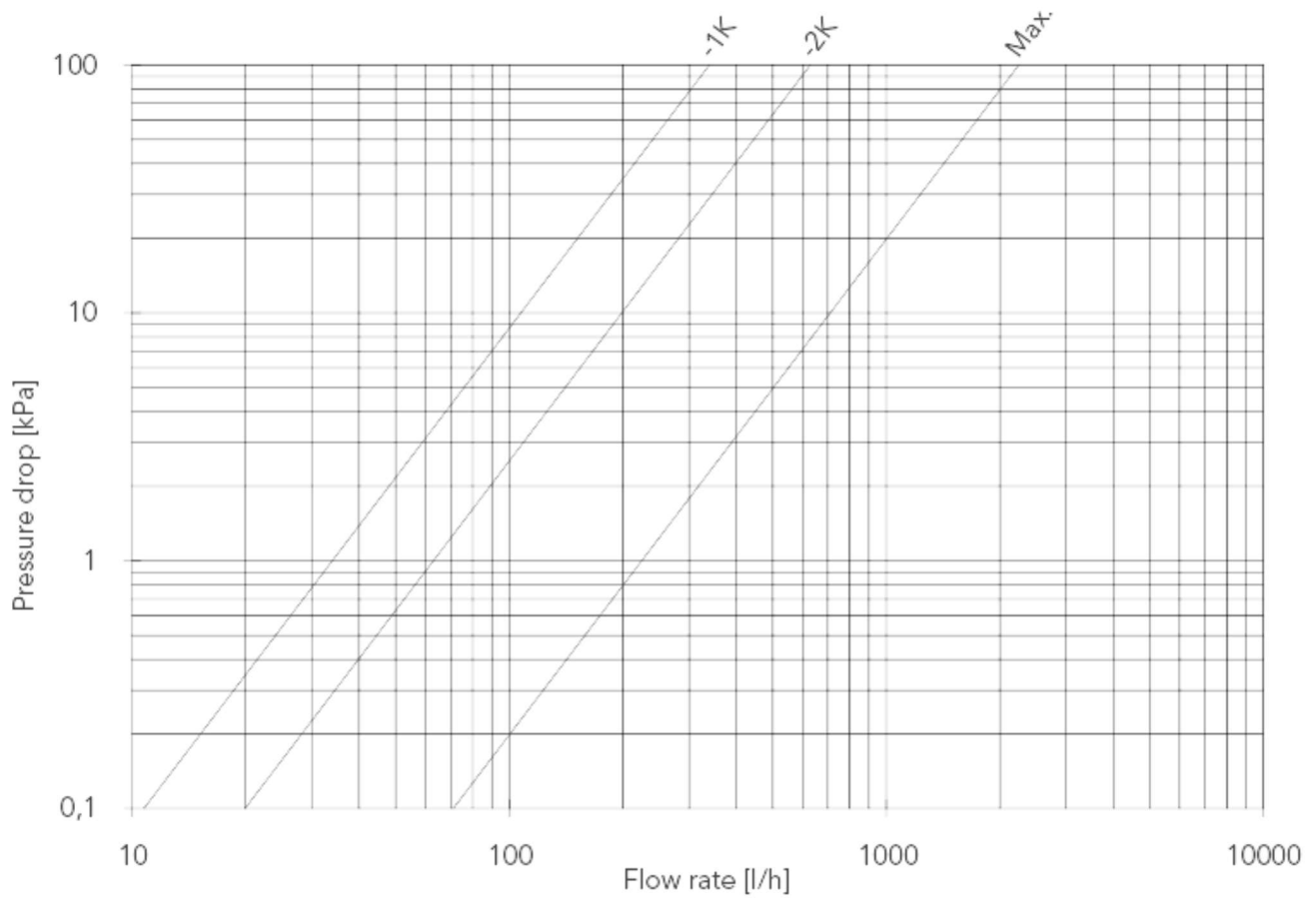
P max. 10 bar	ΔP max. 1,5 bar	T max. 110°C	Isteresi / Hysteresis C: 0,5 K	Tempo di risposta / Response time Z: 30 min.
Portata nominale / Nominal Flowrate qmN: 210 l/h				
Influenza pressione differenziale / Differential pressure influence D: 0,75 K				



VALVOLE TERMOSTATIZZABILI E DETENTORI

DIAGRAMMA PERDITE DI CARICO (Con acqua) misura 3/8"

KV	3/8"	1/2"
	1K:0,34;2K:0,63;MAX:2,25	1K:0,34;2K:0,63;MAX:2,28





VALVOLE TERMOSTATIZZABILI E DETENTORI

DIAGRAMMA PERDITE DI CARICO (Con acqua) misura 1/2"

	3/8"	1/2"
KV	1K:0,34;2K:0,63;MAX:2,25	1K:0,34;2K:0,63;MAX:2,28

