



VALVOLE MANUALI E DETENTORI

395 Valvola ad angolo manuale

Adatte all'impiego con tubo multistrato, PEX e polibutilene, unitamente ai raccordi 595M o 510 Multi-Fit®.

Adatte inoltre all'impiego con tubo in rame, unitamente al raccordo a compressione art. 595.

L'attacco filettato 1/2" maschio 'G' è dotato di sede conica e diametro interno mm. 16.



MISURA	PRESSIONE	CODICE	IMBALLO
3/8" (DN 10)	10bar/145psi	3950038	12/96
1/2" (DN 15)	10bar/145psi	3950012	12/96

CERTIFICAZIONI



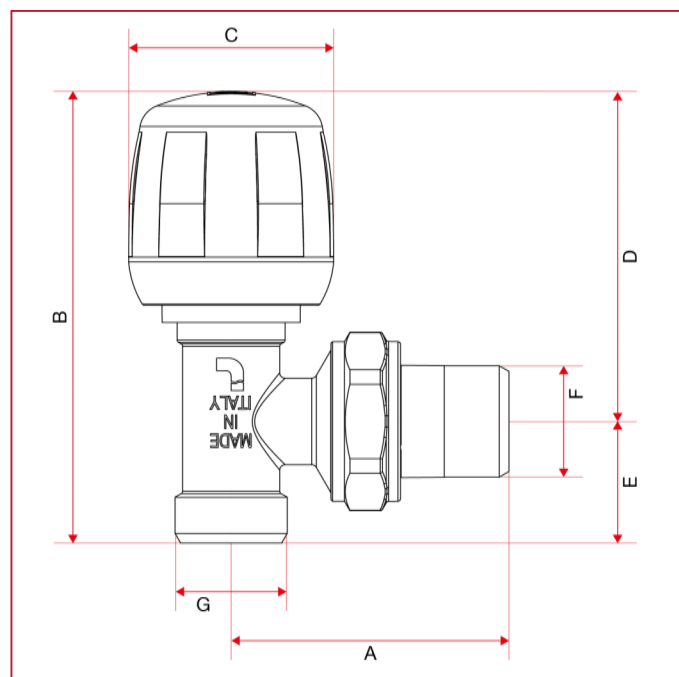
CAPITOLATO

Corpo in ottone nichelato.

Temperatura massima di esercizio: 110°C.

Attacchi filettati ISO 228 (equivalente a DIN EN ISO 228 e BS EN ISO 228).

INGOMBRI

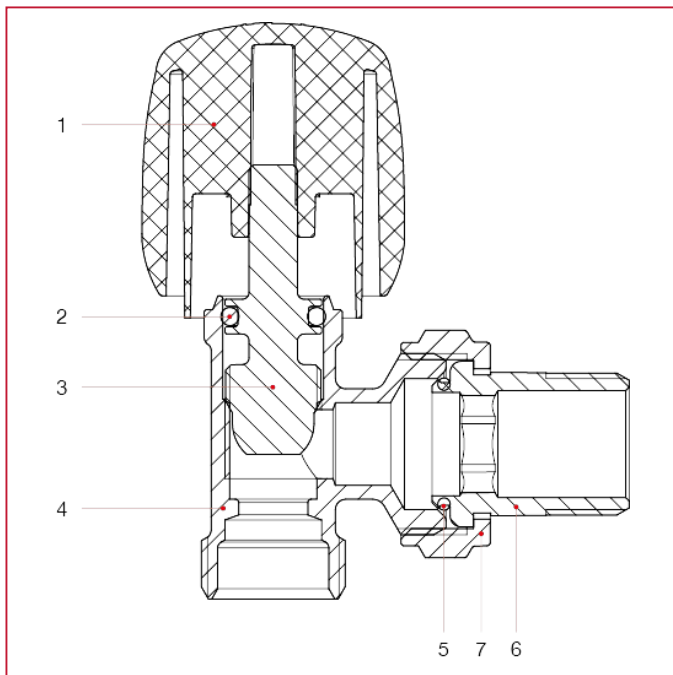




VALVOLE MANUALI E DETENTORI

	3/8"	1/2"
DN	10	15
A	49	51,5
B	83,6	83,6
C	38	38
D	61,1	61,1
E	22,5	22,5
F	3/8"	1/2"
G	1/2"	1/2"
Kg/cm2 bar	10	10
LBS - psi	145	145

MATERIALI



POS.	DESCRIZIONE	N.	MATERIALE
1	Maniglia	1	ABS
2	Guarnizione	1	EPDM
3	Vitone	1	Ottone CW614N
4	Corpo	1	Ottone nichelato CW617N
5	Guarnizione	1	NBR
6	Codolo	1	Ottone nichelato CW617N
7	Dado	1	Ottone nichelato CW617N



VALVOLE MANUALI E DETENTORI

DIAGRAMMA PERDITE DI CARICO (Con acqua)

	3/8"	1/2"
KV	2,13	2,51

