



VALVOLE MANUALI E DETENTORI

397 Detentore ad angolo

Adatte all'impiego con tubo multistrato, PEX e polibutilene, unitamente ai raccordi 595M o 510 Multi-Fit®.

Adatte inoltre all'impiego con tubo in rame, unitamente al raccordo a compressione art. 595.

L'attacco filettato 1/2" maschio 'G' è dotato di sede conica e diametro interno mm. 16.



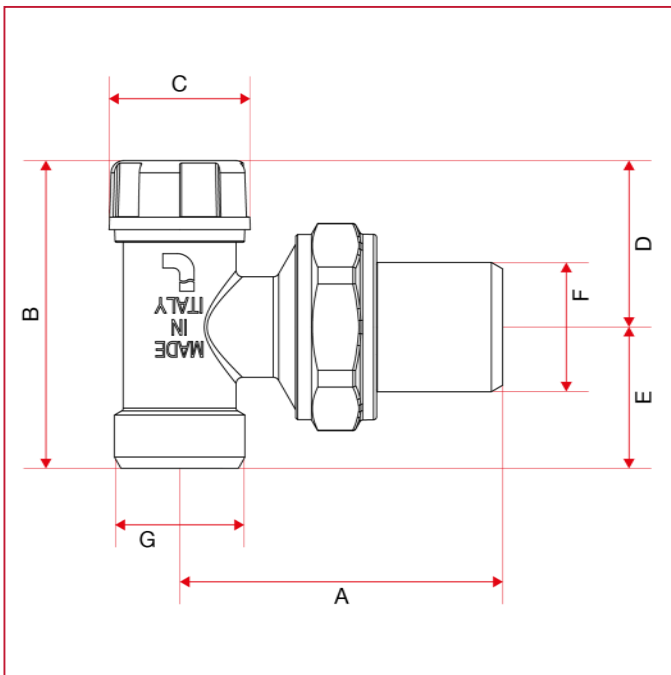
MISURA	PRESSIONE	CODICE	IMBALLO
3/8" (DN 10)	10bar/145psi	3970038	12/144
1/2" (DN 15)	10bar/145psi	3970012	12/144

CERTIFICAZIONI**CAPITOLATO**

Corpo in ottone nichelato.

Temperatura massima di esercizio: 110°C.

Attacchi filettati ISO 228 (equivalente a DIN EN ISO 228 e BS EN ISO 228).

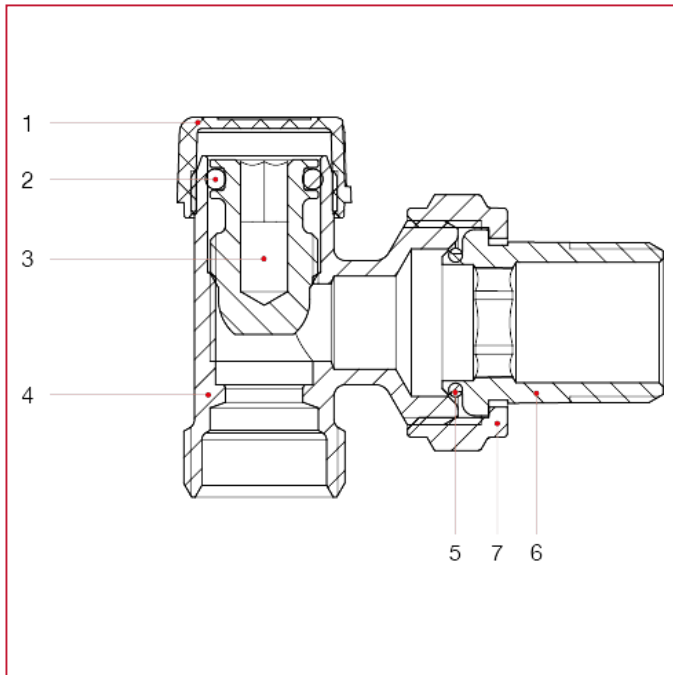
INGOMBRI



VALVOLE MANUALI E DETENTORI

	3/8"	1/2"
DN	10	15
A	49	51,5
B	49	49
C	22,5	22,5
D	26,5	26,5
E	22,5	22,5
F	3/8"	1/2"
G	1/2"	1/2"
Kg/cm ² bar	10	10
LBS - psi	145	145

MATERIALI



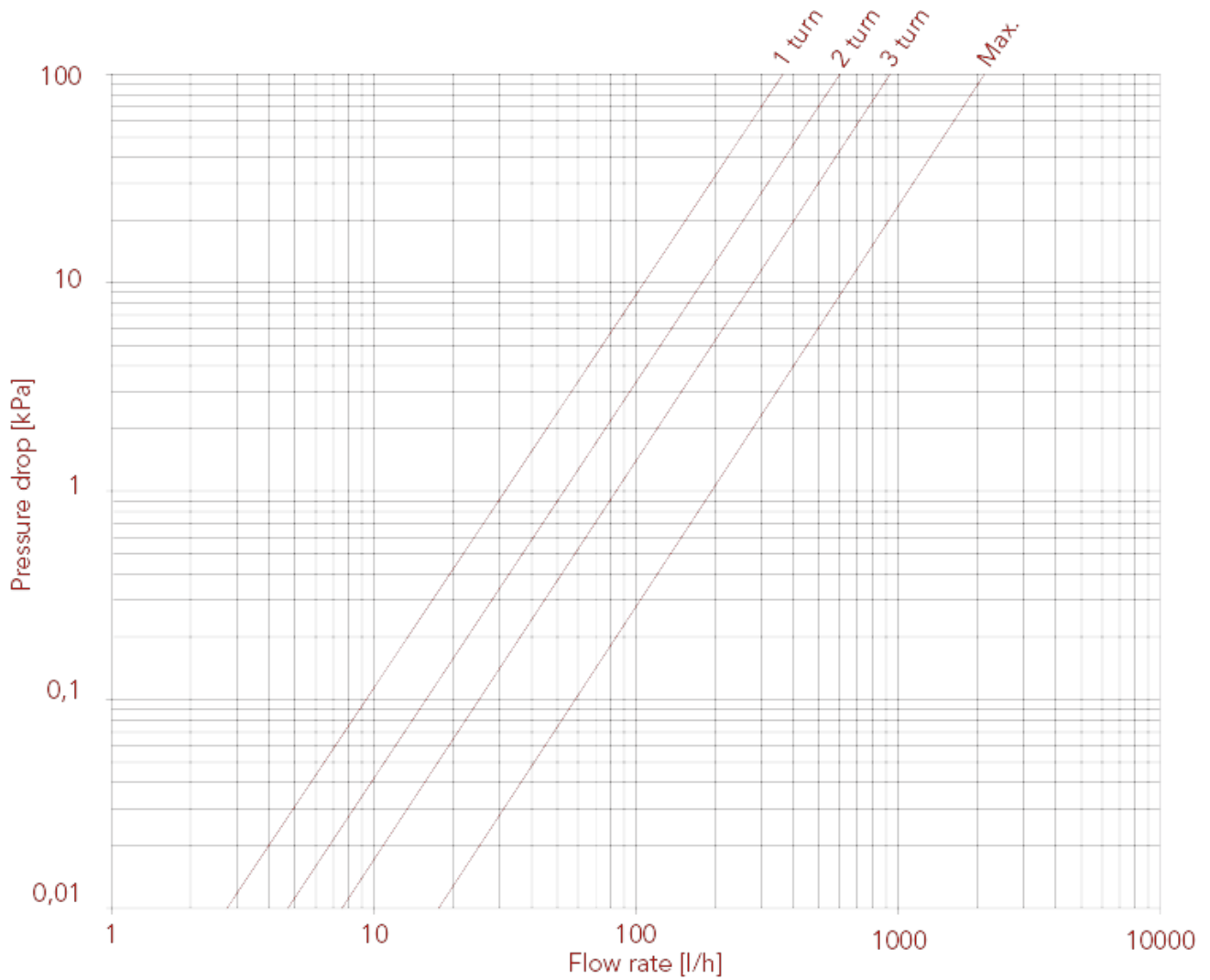
POS.	DESCRIZIONE	N.	MATERIALE
1	Tappo	1	ABS
2	Guarnizione	1	EPDM
3	Vitone	1	Ottone CW614N
4	Corpo	1	Ottone nichelato CW617N
5	Guarnizione	1	NBR
6	Codolo	1	Ottone nichelato CW617N
7	Dado	1	Ottone nichelato CW617N



VALVOLE MANUALI E DETENTORI

DIAGRAMMA PERDITE DI CARICO (Con acqua) misura 3/8"

	3/8"	1/2"
KV	1turn:0,38;2turn:0,60;3turn:0,92;MAX:2,13	1turn:0,42;2turn:0,70;3turn:1,10;MAX:2,51





VALVOLE MANUALI E DETENTORI

DIAGRAMMA PERDITE DI CARICO (Con acqua) misura 1/2"

	3/8"	1/2"
KV	1turn:0,38;2turn:0,60;3turn:0,92;MAX:2,13	1turn:0,42;2turn:0,70;3turn:1,10;MAX:2,51

