

## RACCORDI PER TUBO MULTISTRATO, PEX, POLIBUTILENE E RAME

### 595 Raccordi a compressione per tubo rame

CON OGIVA NERA PER IMPIANTI IDRICI E USO ALIMENTARE  
RACCORDI A COMPRESSIONE PER TUBO IN RAME  
CONFORMI ALLA NORMA UNI EN 1254-2  
misura 1/2"



#### 595 misura 1/2"

MISURA	CODICE	IMBALLO
1/2"x10	595001210	50/300
1/2"x12	595001212	50/300
1/2"x14	595001214	50/300
1/2"x16	595001216	50/300

#### CERTIFICAZIONI

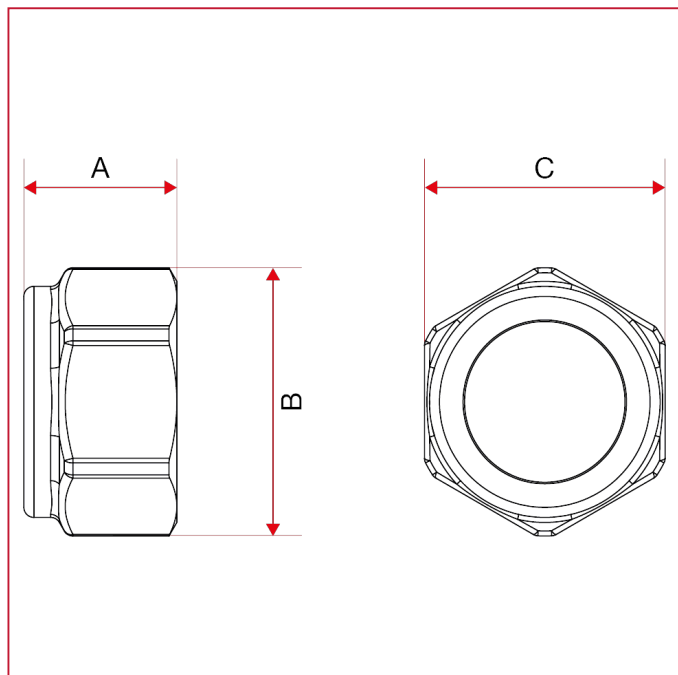


#### CAPITOLATO

Ogiva di tenuta nera conforme a norma EN 681-1.  
Temperatura minima e massima d'esercizio: 0°C, 90°C.  
Pressione massima d'esercizio: 10 bar.  
Attacco 1/2" adatto a sedi coniche con diametro interno 16mm.  
RACCORDO A COMPRESSIONE PER TUBO RAME.  
IMPIANTI IDRICI E USO ALIMENTARE.

# RACCORDI PER TUBO MULTISTRATO, PEX, POLIBUTILENE E RAME

## INGOMBRI



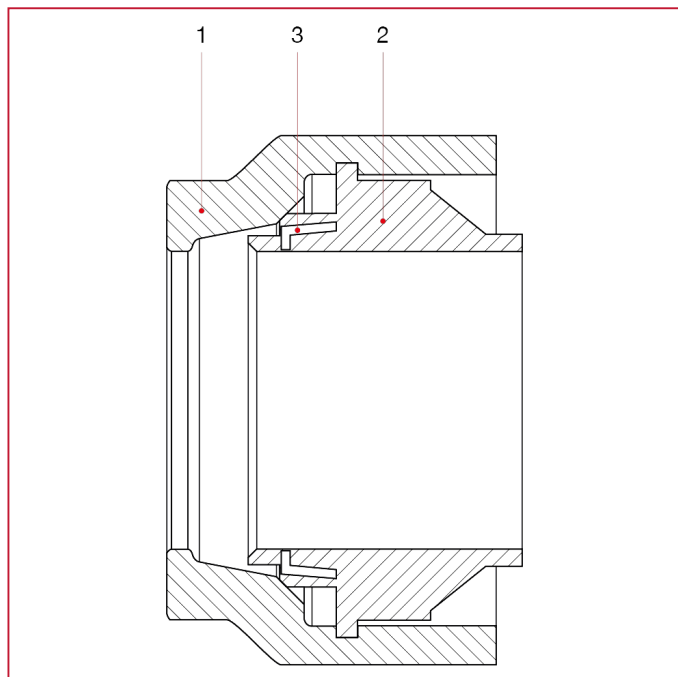
### 595 misura 1/2"

	1/2"x10	1/2"x12	1/2"x14	1/2"x16
A	15,25	15	15	15
B	26,7	26,7	26,7	26,7
C	24	24	24	24
Kg/cm <sup>2</sup> bar	10	10	10	10
LBS - psi	145	145	145	145



# RACCORDI PER TUBO MULTISTRATO, PEX, POLIBUTILENE E RAME

## MATERIALI



POS.	DESCRIZIONE	N.	MATERIALE
1	Dado	1	Ottone nichelato CW617N
2	Guarnizione	1	NBR
3	Anello pressore	1	Acciaio



# RACCORDI PER TUBO MULTISTRATO, PEX, POLIBUTILENE E RAME

## ISTRUZIONI

### USO DEI RACCORDI CON TUBO RAME

