



Articolo: 1153NERROS

Descrizione: Rosetta lusso universale ABS Øint. da 10 a 16 mm - NERA

Temperatura di esercizio: -5°C / +100°C

Peso netto articolo: 9,55 g ± 5%

Origine : prodotto italiano realizzato interamente da Go Plast.

Imballo: sfuso.

100 pz in sacchetto.

1200 pz in scatola 60x40x30.

Peso lordo imballo: 12,47 kg ± 5%

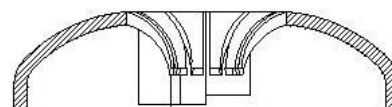
Codice EAN:



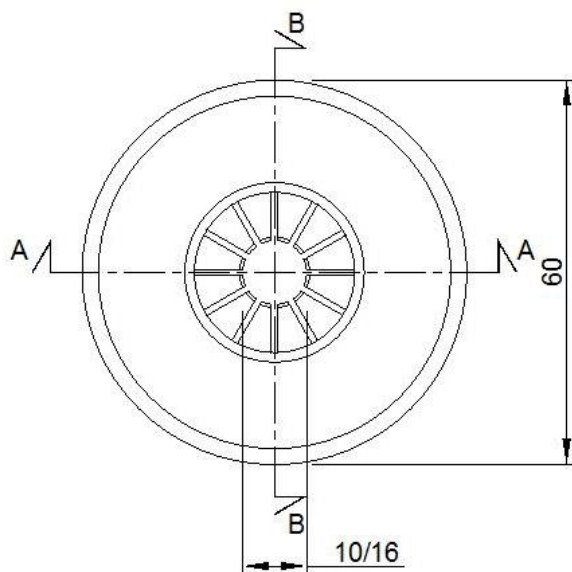
8 058456 595528



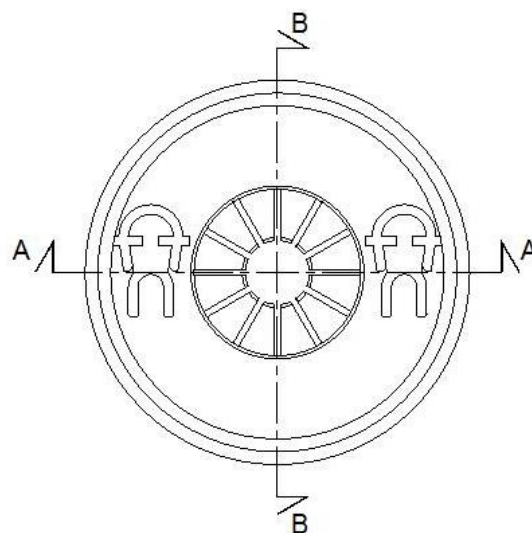
Immagine a puro scopo illustrativo.



SEZIONE B-B



VISTA AZIMUTALE



VISTA DAL BASSO

Go Plast srl si riserva il diritto di modifica dell'articolo senza preavviso. Ogni riproduzione, anche parziale, è severamente vietata.