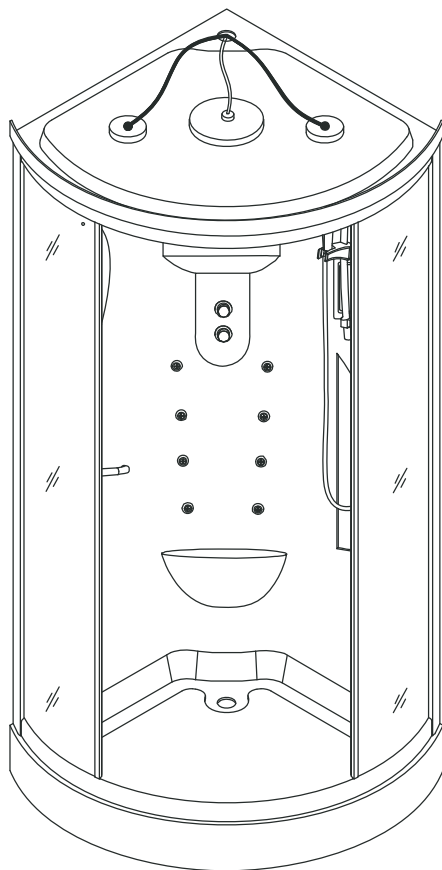


DIANHYDRO®



KILIMANGIARO

100-HA08

vers. 07/2025



KILIMANGIARO

MANUALE D'USO

Indice

Istruzioni	01
Strumenti richiesti	02
Componenti	03
Avvertenze	08
Montaggio	05
Comandi	16

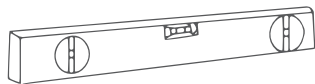
Istruzioni

Quando la porta non è fissata bene: (1) Usare il cacciavite (3) regolando le viti verticali del supporto superiore per le rotelle della porta scorrevole verso il basso o l'alto a seconda dell'esigenza. (2) Dopo l'installazione, sigillare il telaio e la base del carrello scorrevole con gel silicone. Infine, è consigliato usare un detergente naturale per pulire il vetro ed il telaio in alluminio.

Note d'uso

1. Il filo di messa a terra deve essere connesso al pavimento quando si usa la modalità sauna e idromassaggio.
2. Aprire o chiudere la porta delicatamente per evitare danni. Oliarla a cadenza mensile per farla scivolare in maniera adeguata.
3. È strettamente vietato usare soluzioni acide, alcaline o strumenti inappropriati per la pulizia della doccia. Effettuare pulizia e manutenzione periodicamente.
4. Non lasciare che bambini o persone con disabilità fisiche utilizzino il dispositivo da sole senza adeguata supervisione.
5. Non aggrapparsi al vano doccia o appoggiare oggetti pesanti su di esso.
6. L'asse è in materiale acrilico, il quale può diventare malleabile a temperature superiori agli 80°C. Si prega di mantenere il dispositivo ad una temperatura minore. Si suggerisce di far scorrere dell'acqua fredda prima di utilizzare la calda.
7. La superficie in acrilico ha la stessa durezza della lega di alluminio, quindi si prega di prestare attenzione durante il trasporto ed il montaggio. Si consiglia di lucidare la superficie con acqua e un panno di cuoio. In seguito, utilizzare dentifricio e seta per rendere piatta la parte danneggiata.
8. Pulire la valvola del soffione periodicamente per evitare che si intasi.
9. In caso vi siano perdite d'acqua, applicare il sigillante in silicone.
10. Lasciare la porta del vano doccia aperta dopo ogni utilizzo per mantenere l'ambiente ventilato ed evitare la comparsa di muffe e odori.

Livella



Metro a nastro



Matita



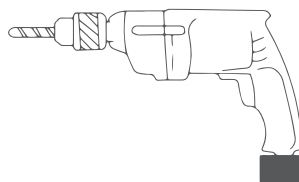
Righello



Punta trapano da 3mm



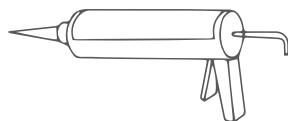
Trapano elettrico



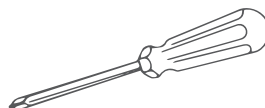
Lame cacciaviti



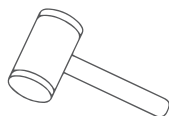
Pistola per vetro organico



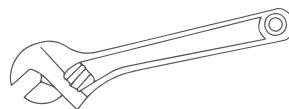
Cacciavite

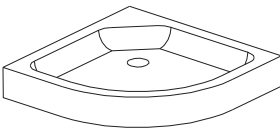
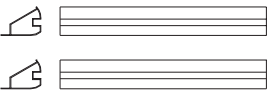
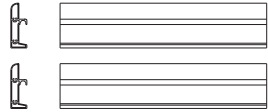
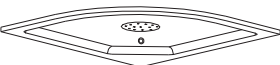

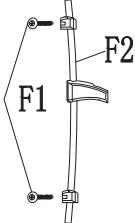



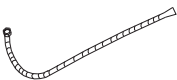


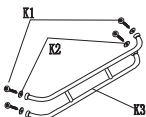
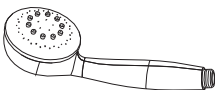
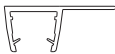
Martello gommato

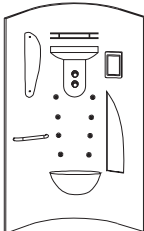
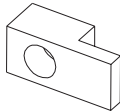









Chiave inglese

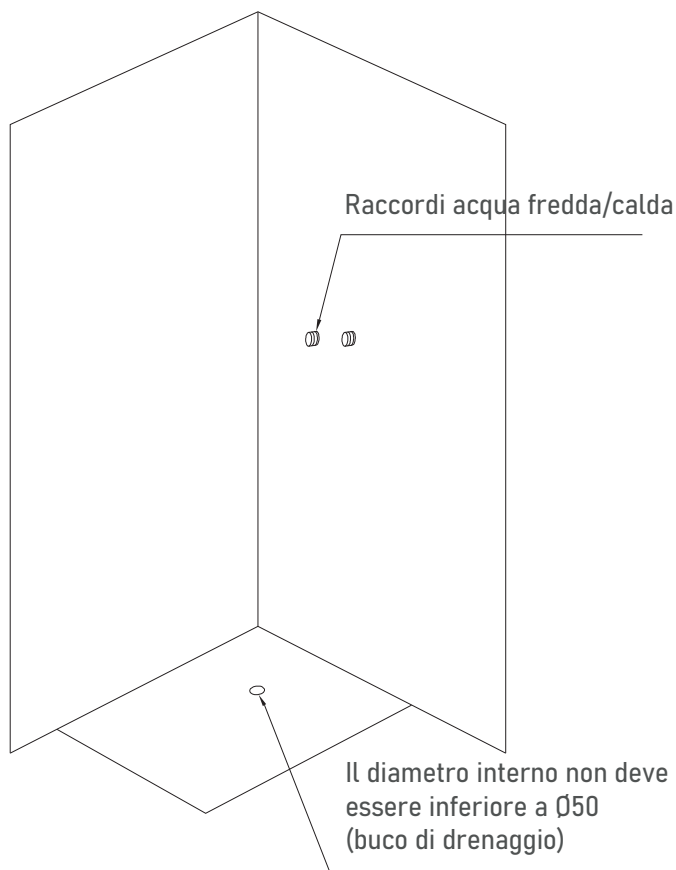


Componenti			
Serie	Nome	Rendering	Quantità
A	Piatto doccia		1
B	Profili verticali in alluminio		2
C	Binari guida		2
D	Pannello superiore		1
E	Maniglia di sostegno		1
F	Saliscendi		1

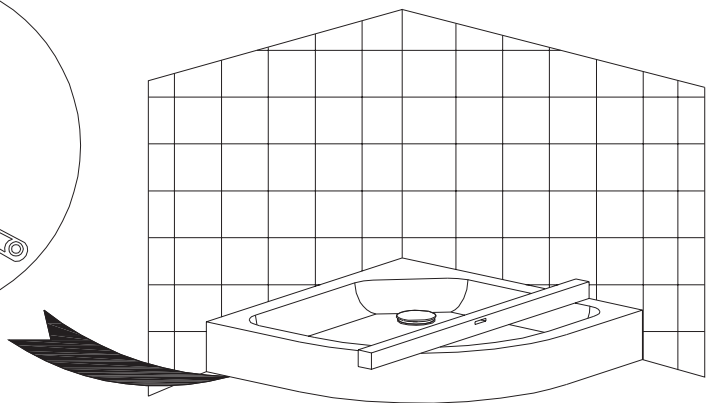
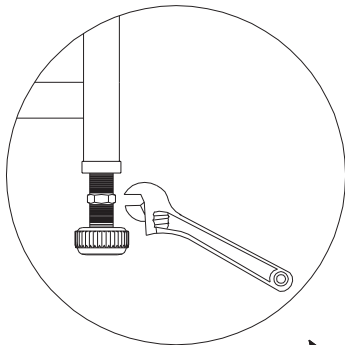
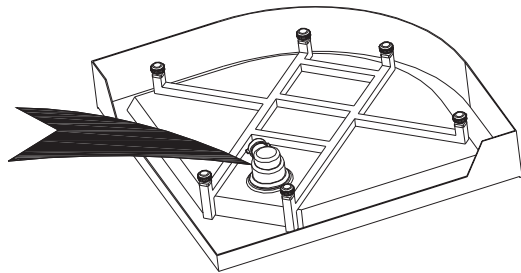
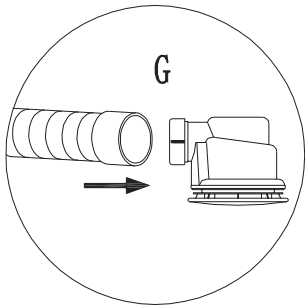
Componenti			
Serie	Nome	Rendering	Quantità
G	Drenaggio		1
H	Flessibile		1
I	Specchio		1
J	Pres a acqua doccia		2
K	Portasciugamani		1
L	Doccetta		1
M	Guarnizione a baffo		2

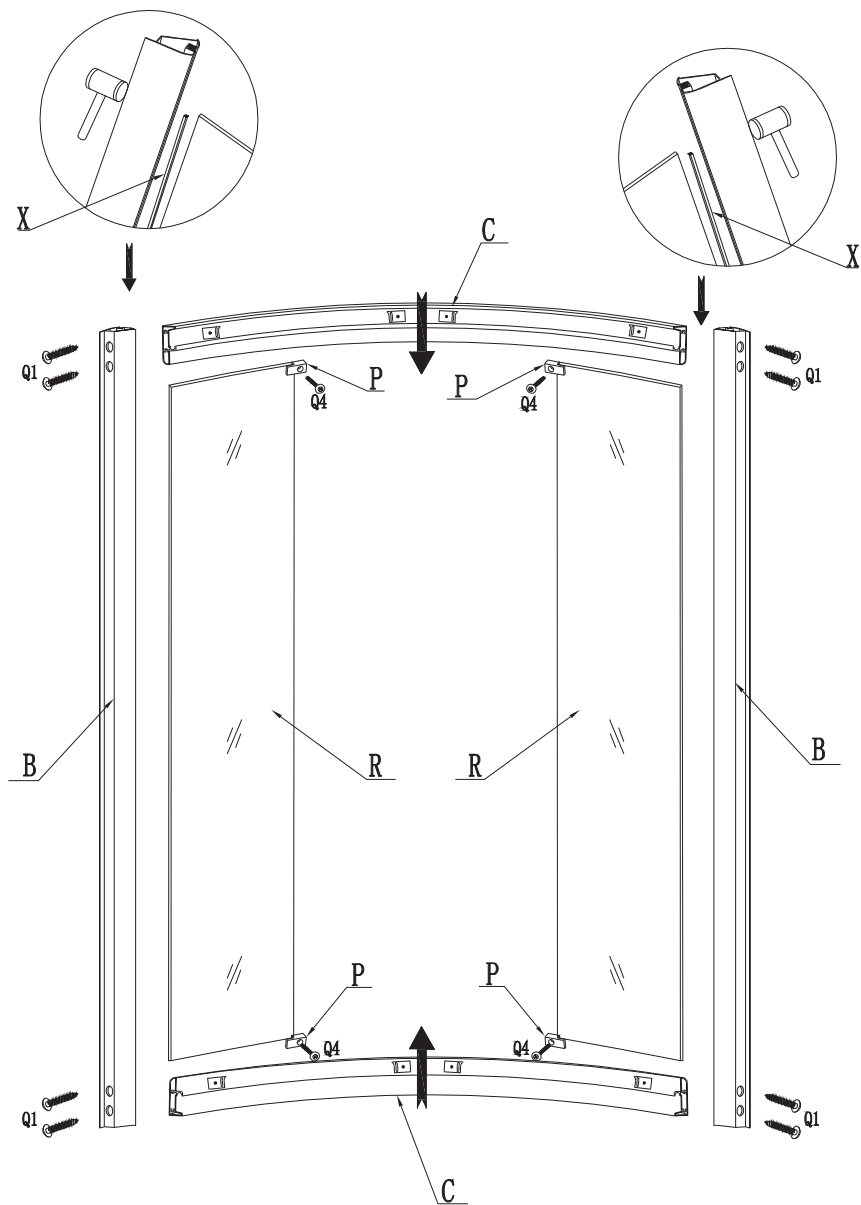
Componenti			
Serie	Nome	Rendering	Quantità
0	Pannello posteriore		1
P	Tassello per fissaggio del vetro		4
Q	(Q1) vite ST4x25mm		8
	(Q2) vite ST4x12mm		10
	(Q3) barra vite ST4x20mm		10
	(Q4) vite ST4x10mm		4
	(F1) barra vite ST4x30mm		2
R	Vetro fisso		2
S	Vetro scorrevole		2

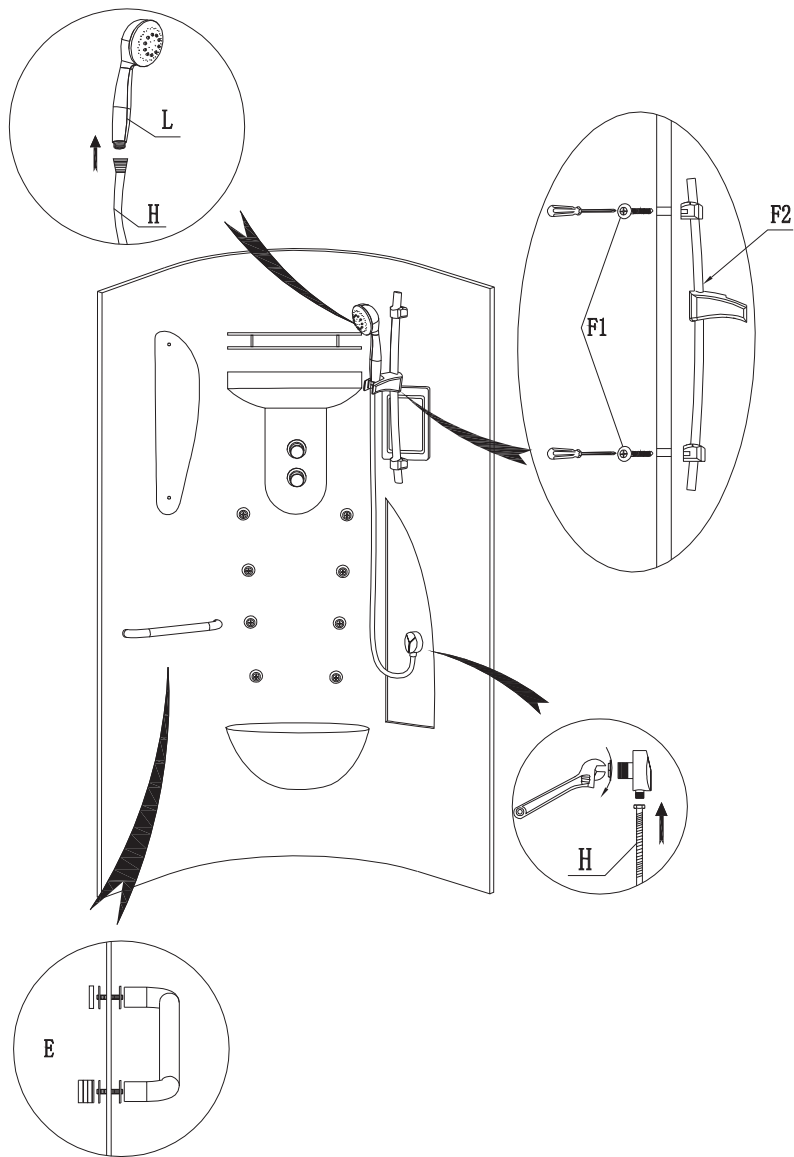
Componenti			
Serie	Nome	Rendering	Quantità
T	Rotelle superiori		4
U	Rotelle inferiori		4
V	Guarnizione magnetica		1
W	Pomello porta		2
X	Guarnizione a U		2

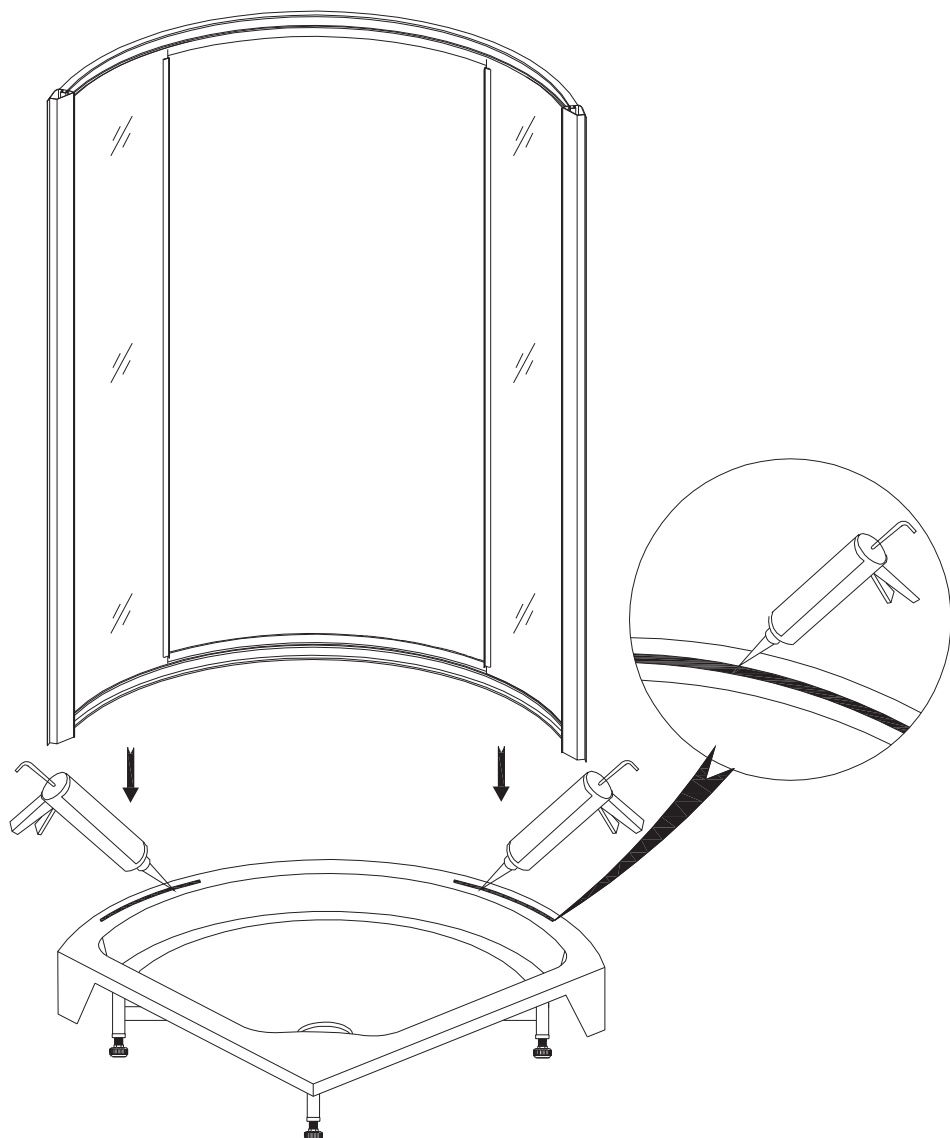


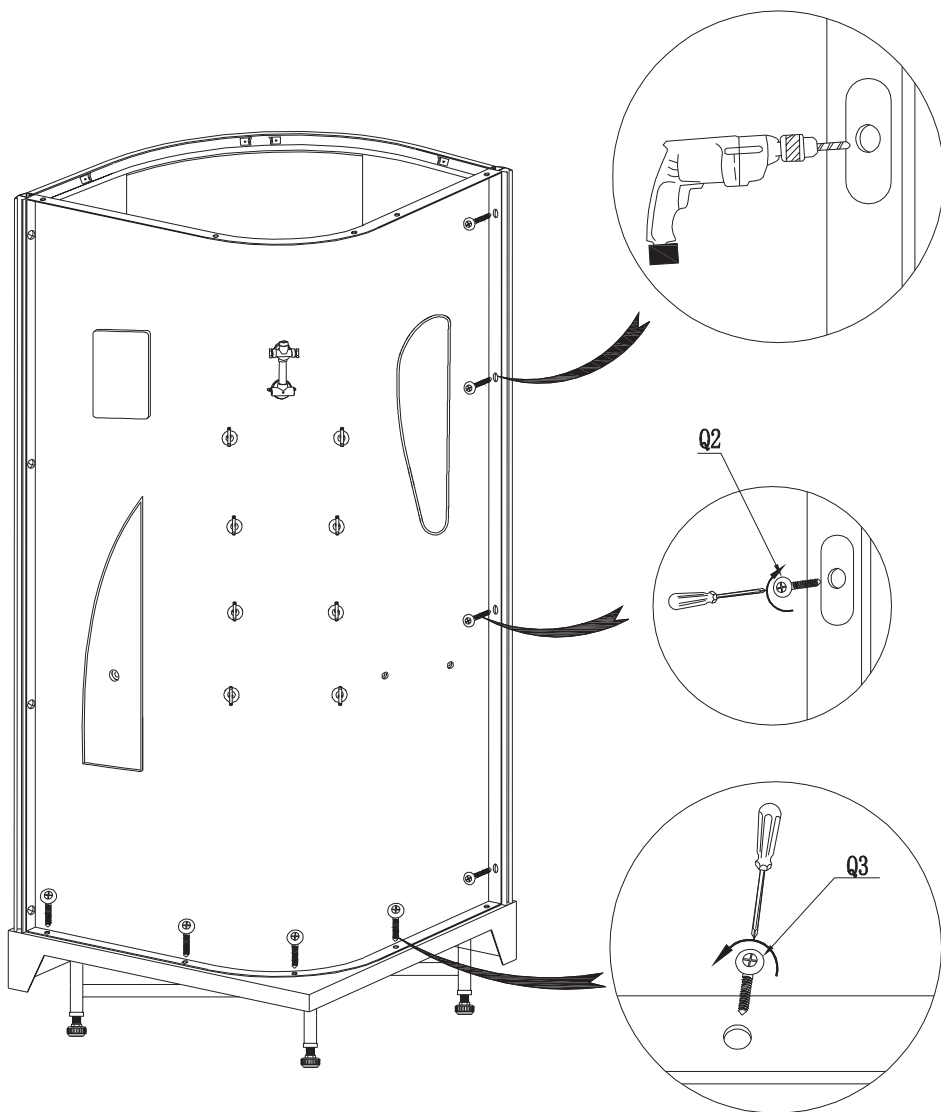
1. Questo prodotto salva-acqua funziona bene con caldaie a gas da 6-8L o caldaie elettriche da 50L
2. Si raccomanda una pressione dell'acqua compresa tra 0.1 e 0.4 MPA. Una pressione diversa potrebbe comprometterne le prestazioni.

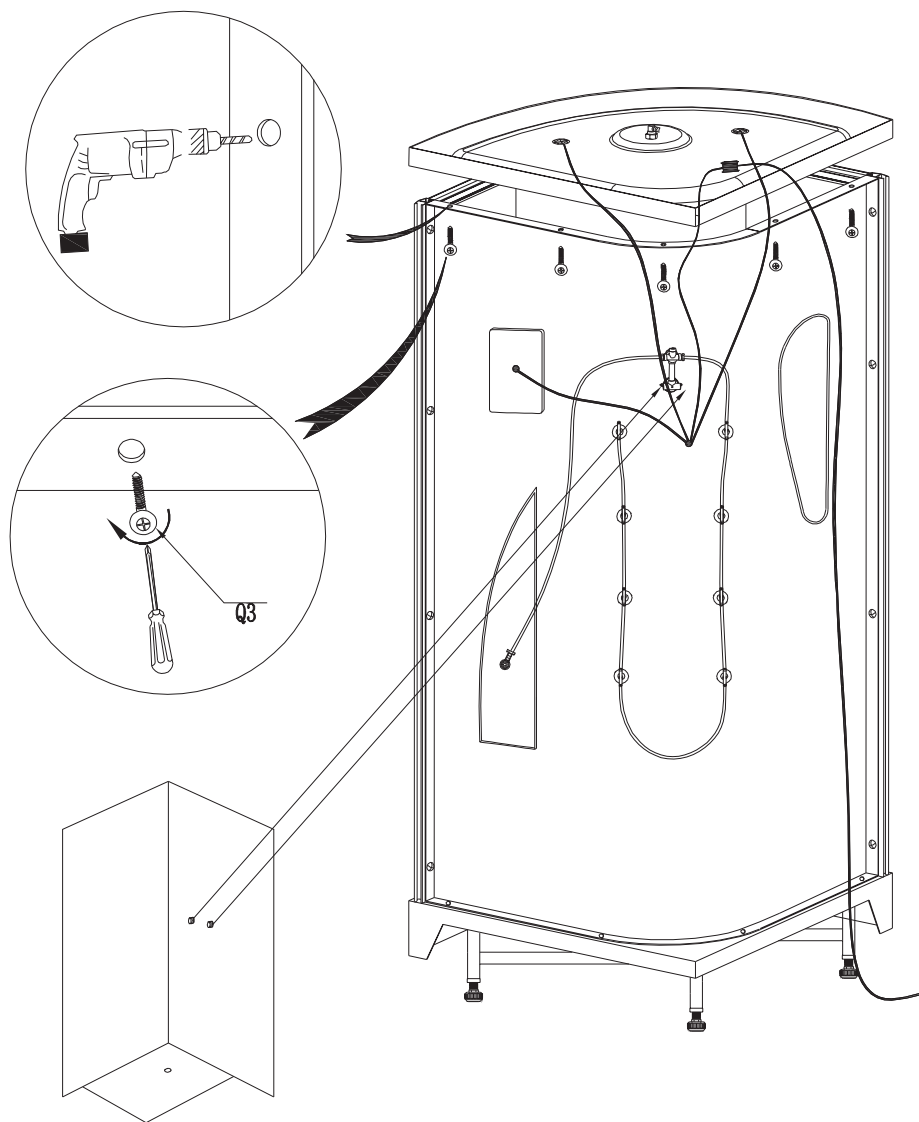


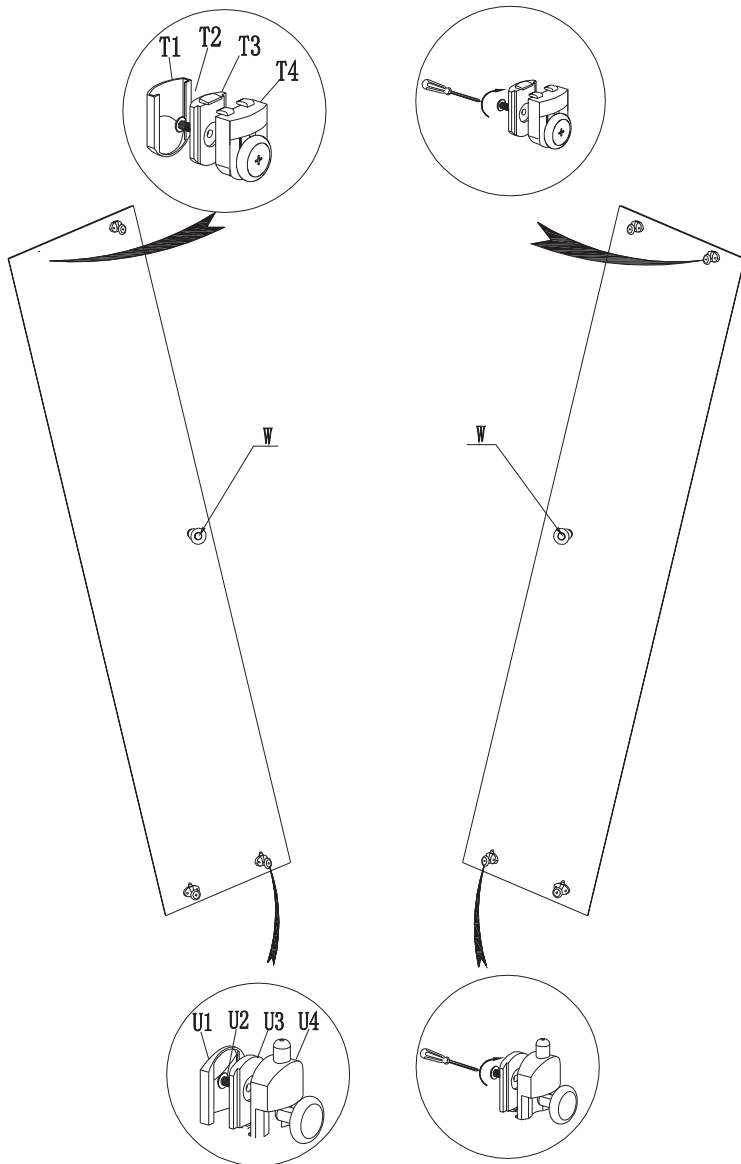


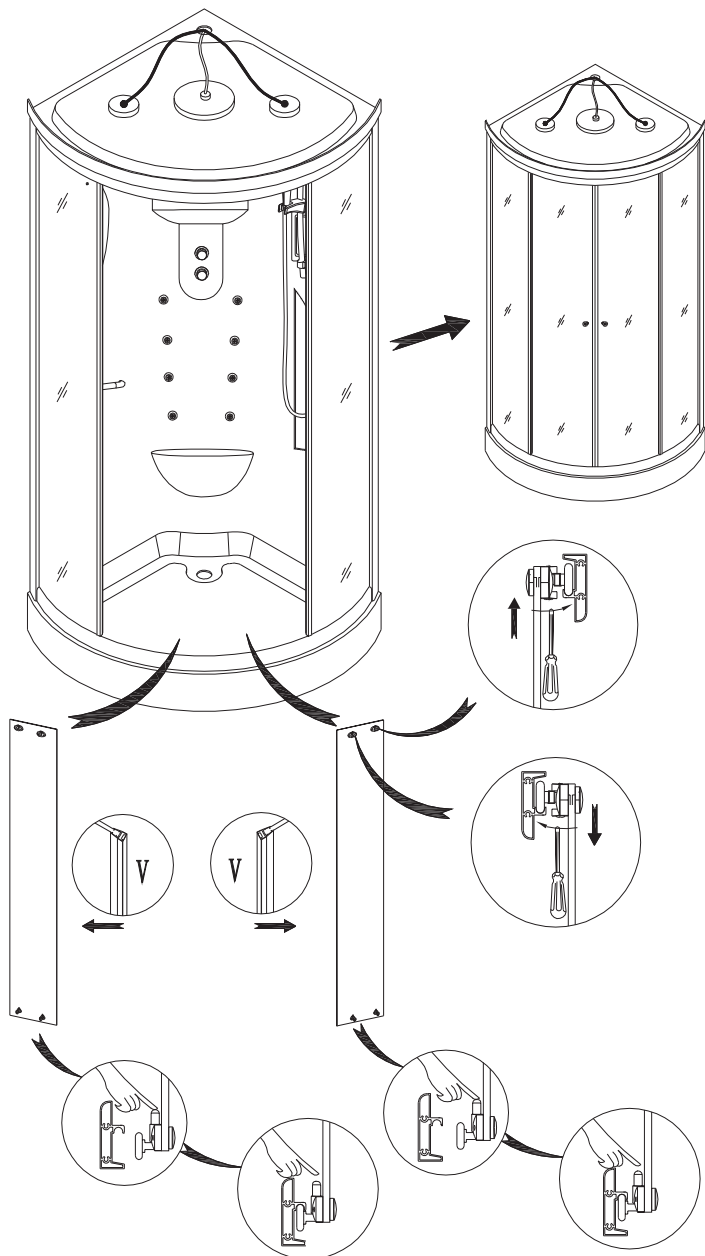


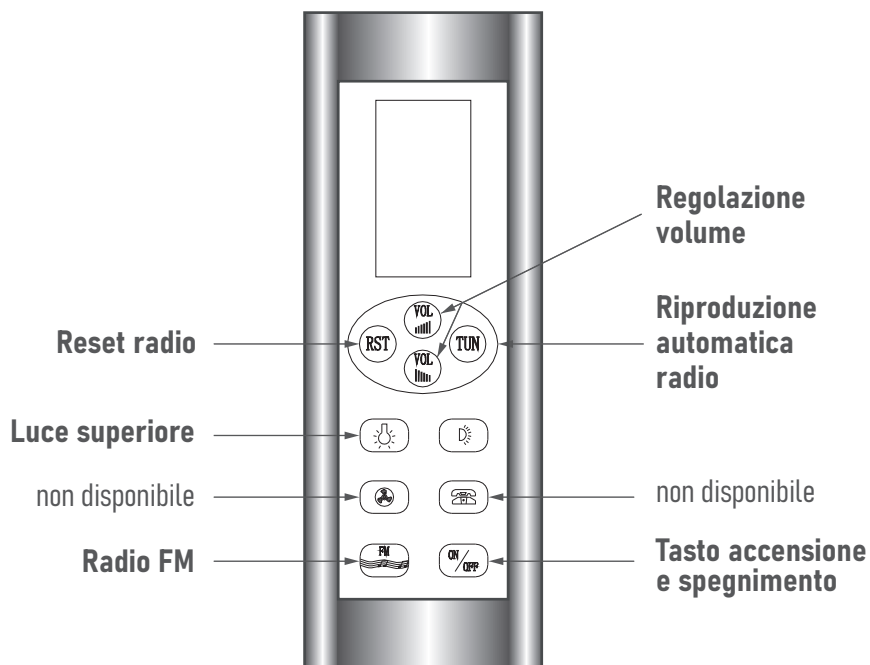












DIANHYDRO[®]

KILIMANGIARO

100-HA08

Dyanhydro è un marchio DianFlex S.r.l.
Importato e distribuito da DianFlex S.r.l.
S.S. 19 km 61 Atena Lucana (SA)



dianflex.com