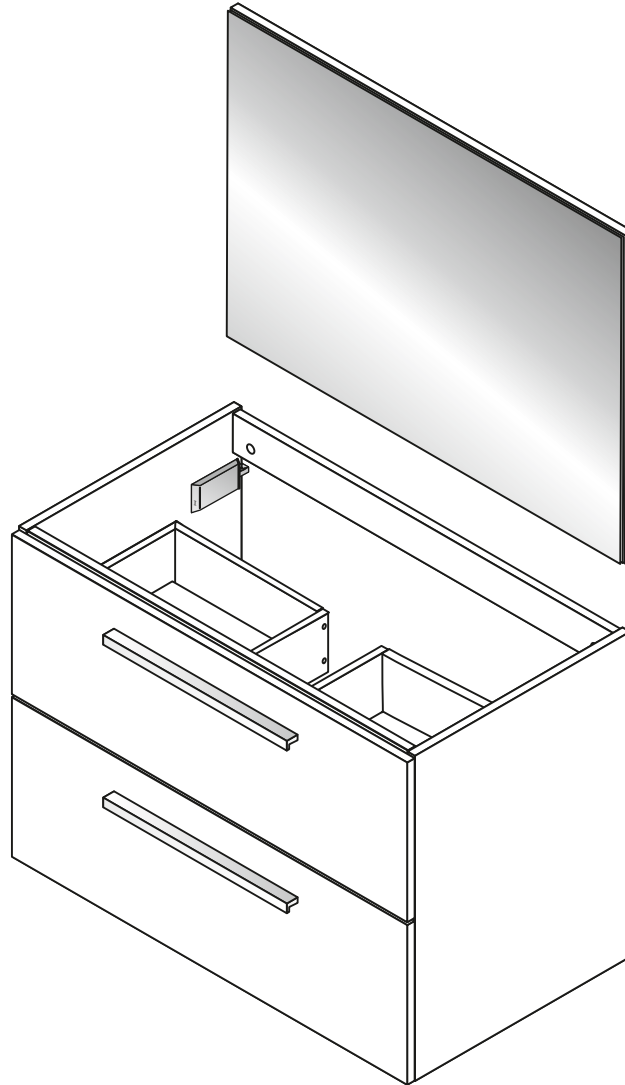


142-FAR20

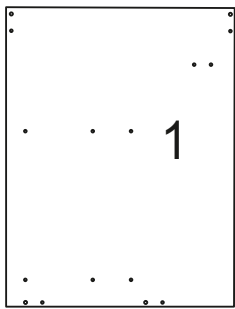
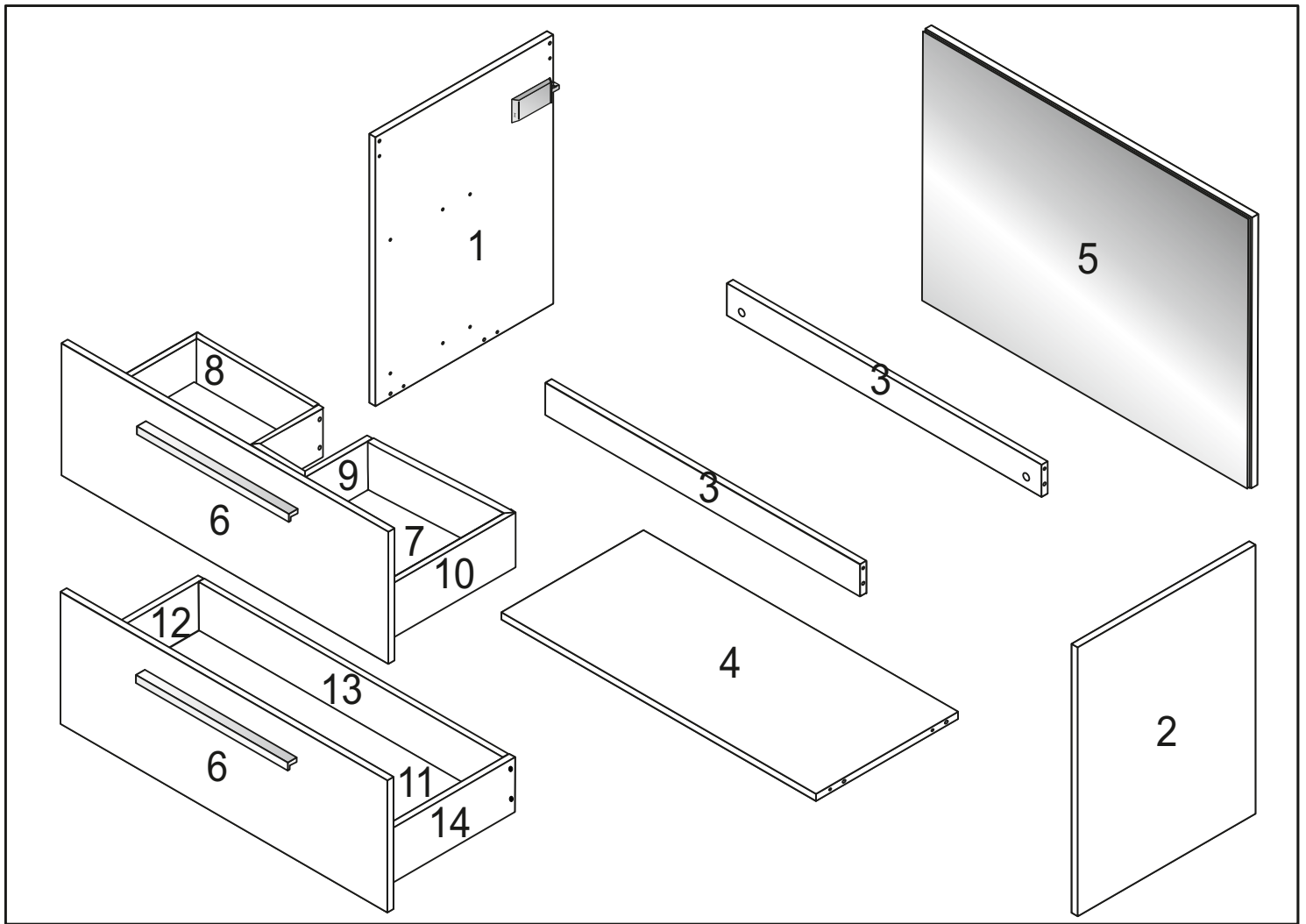


DIANHYDRO®

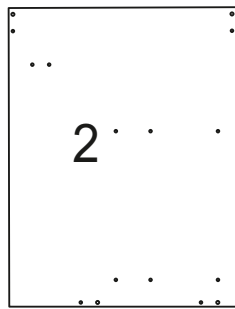
dianflex.com

MUEBLE LAVABO 80 CON ESPEJO - BATHROOM VANITY WITH MIRROR -
MEUBLE SOUS-VASQUE 80 AVEC MIROIR - MÓVEL LAVABO 80 COM ESPELHO -
MOBILE BAGNO CON SPECCHIERA CM.80 - ΕΠΙΠΛΟ ΜΠΑΝΙΟΥ 80 ΜΕ ΚΑΘ'ΕΦΘΗ

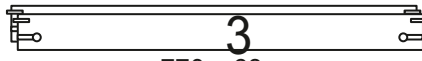
INSTRUCCIONES DE MONTAJE - ASSEMBLING INSTRUCTIONS - NOTICE DE MONTAGE - INSTRUÇÕES DE MONTAGEM -
ISTRUZIONI DI MONTAGGIO - MONTAGEANLEITUNG - ΟΔΗΓΙΕΣ ΣΥΝΑΡΜΟΛΟΓΗΣΗΣ



435 x 570 mm



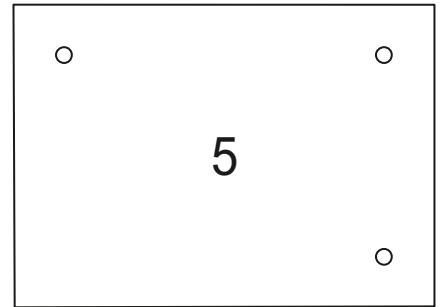
435 x 570 mm



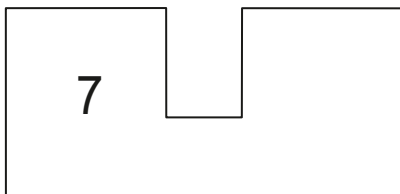
770 x 68 mm



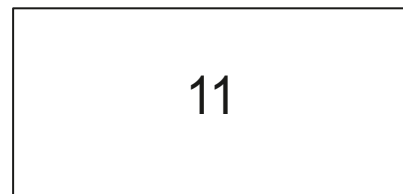
770 x 348 mm



799 x 574 mm



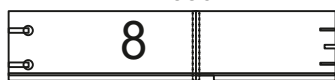
742 x 350 mm



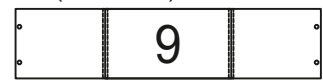
742 x 350 mm



800 x 280 mm



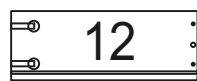
(350+301) x 130 mm



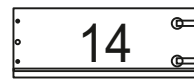
(220+150+220) x 130 mm



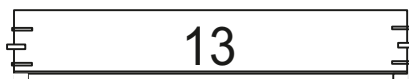
(350+301) x 130 mm



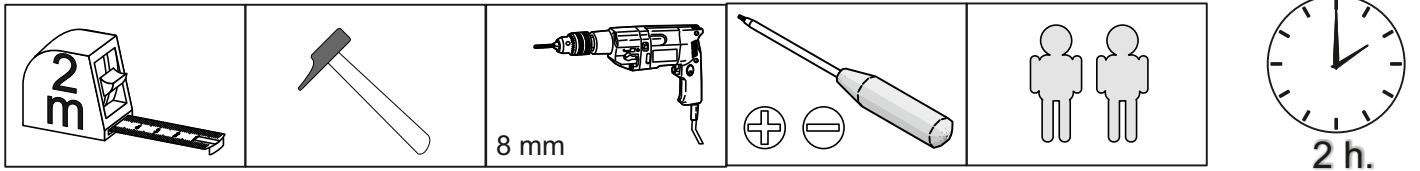
350 x 130 mm



350 x 130 mm

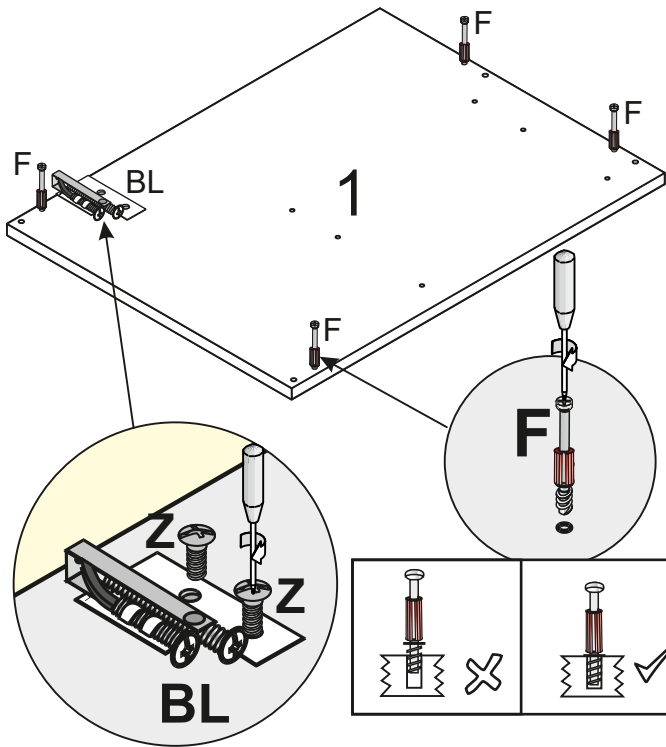
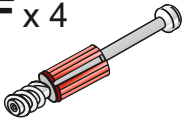
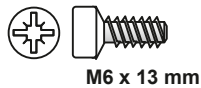
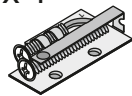
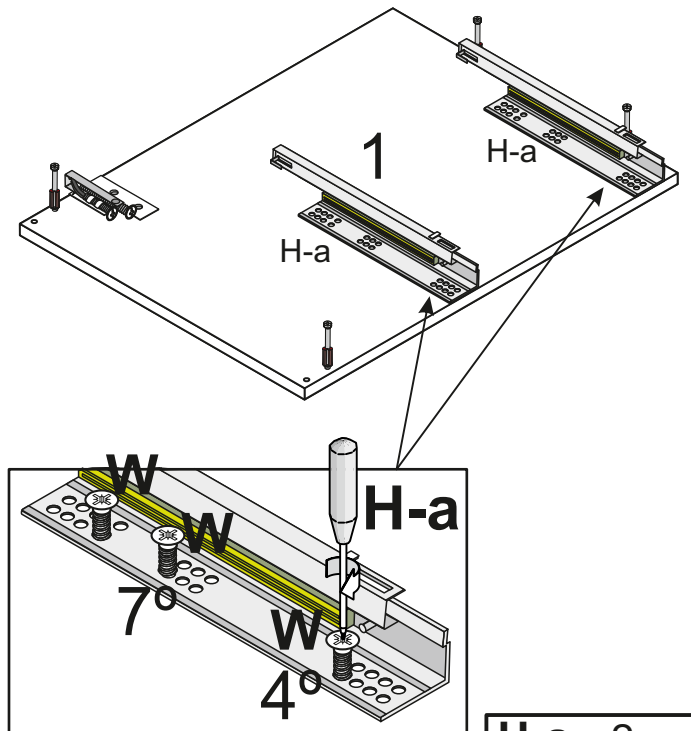
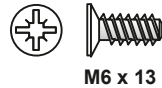
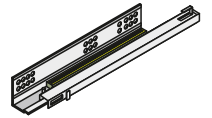
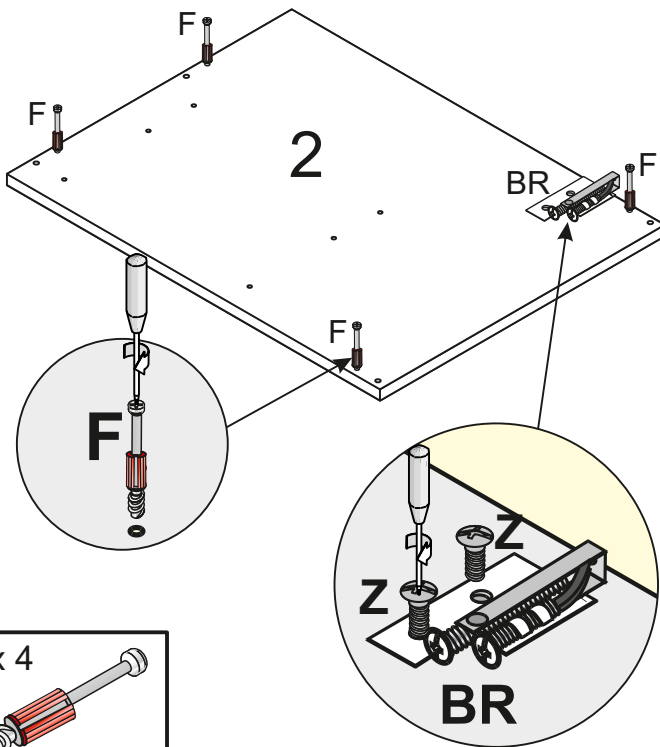
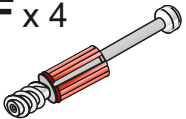
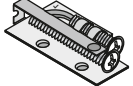
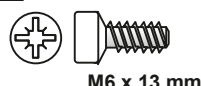
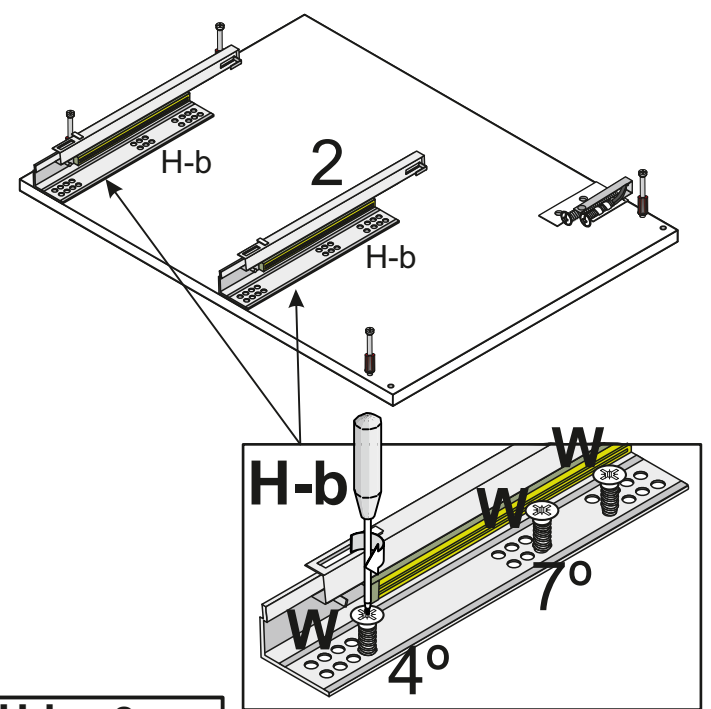
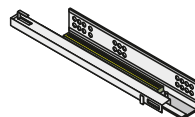
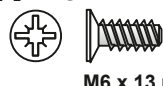


728 x 130 mm

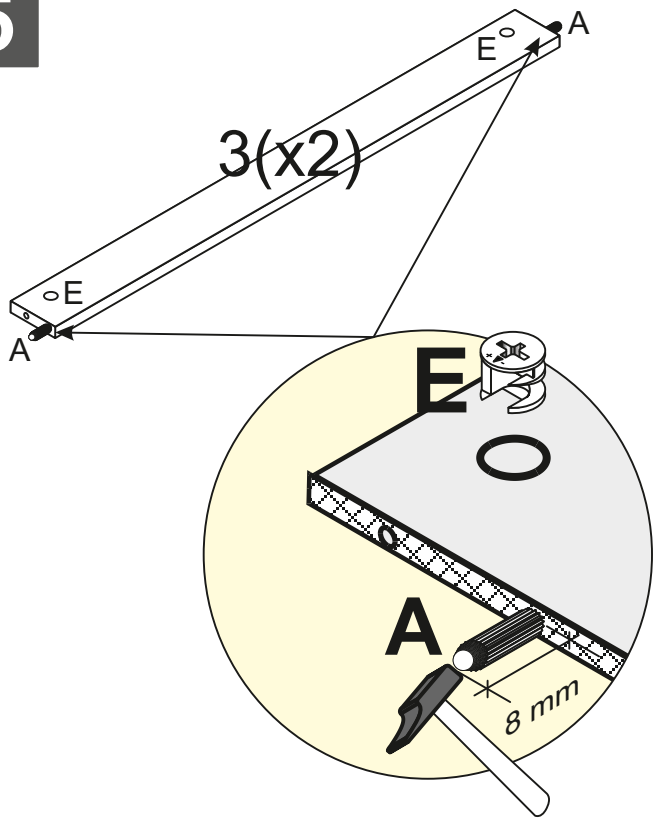


A x 8 6 x 30 mm	C x 2 	E x 16 	F x 16
G x 2 	H x 2 a	 b	M x 2
N x 2 	O x 1 COLA COLLE GLUE	Q x 6 8 mm	Y x 1 N° 3
AL x 1 	BL x 1 		
AR x 1 	BR x 1 		

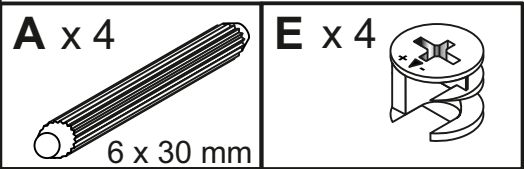
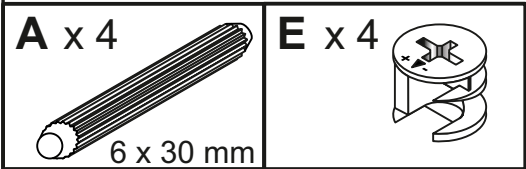
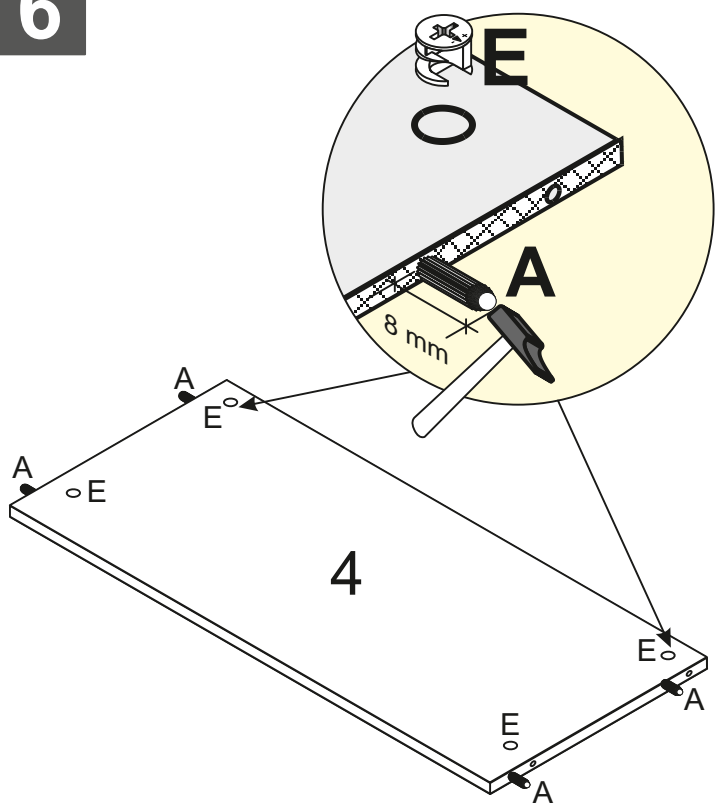
	0	1 cm.	2	3	4	5	6
	R x 8		5 x 50 mm				
	S x 4		3 x 15 mm				
	T x 4		5 x 60 mm				
	V x 4		M4 x 18 mm				
	W x 12		M6 x 13 mm				
	Z x 4		M6 x 13 mm				

1**F x 4****Z x 2****BL x 1****2****W x 6****H-a x 2****3****F x 4****BR x 1****Z x 2****4****H-b x 2****W x 6**

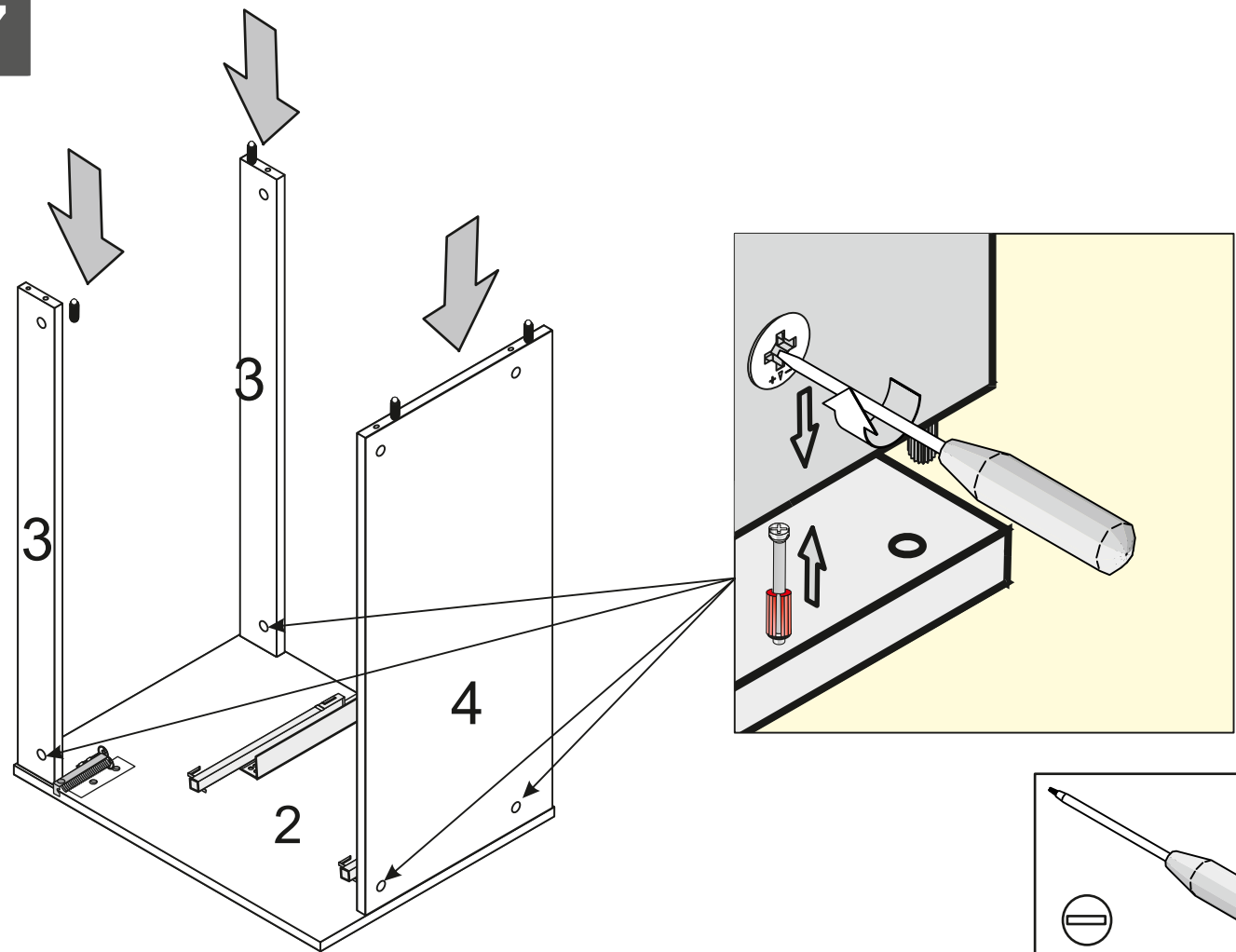
5



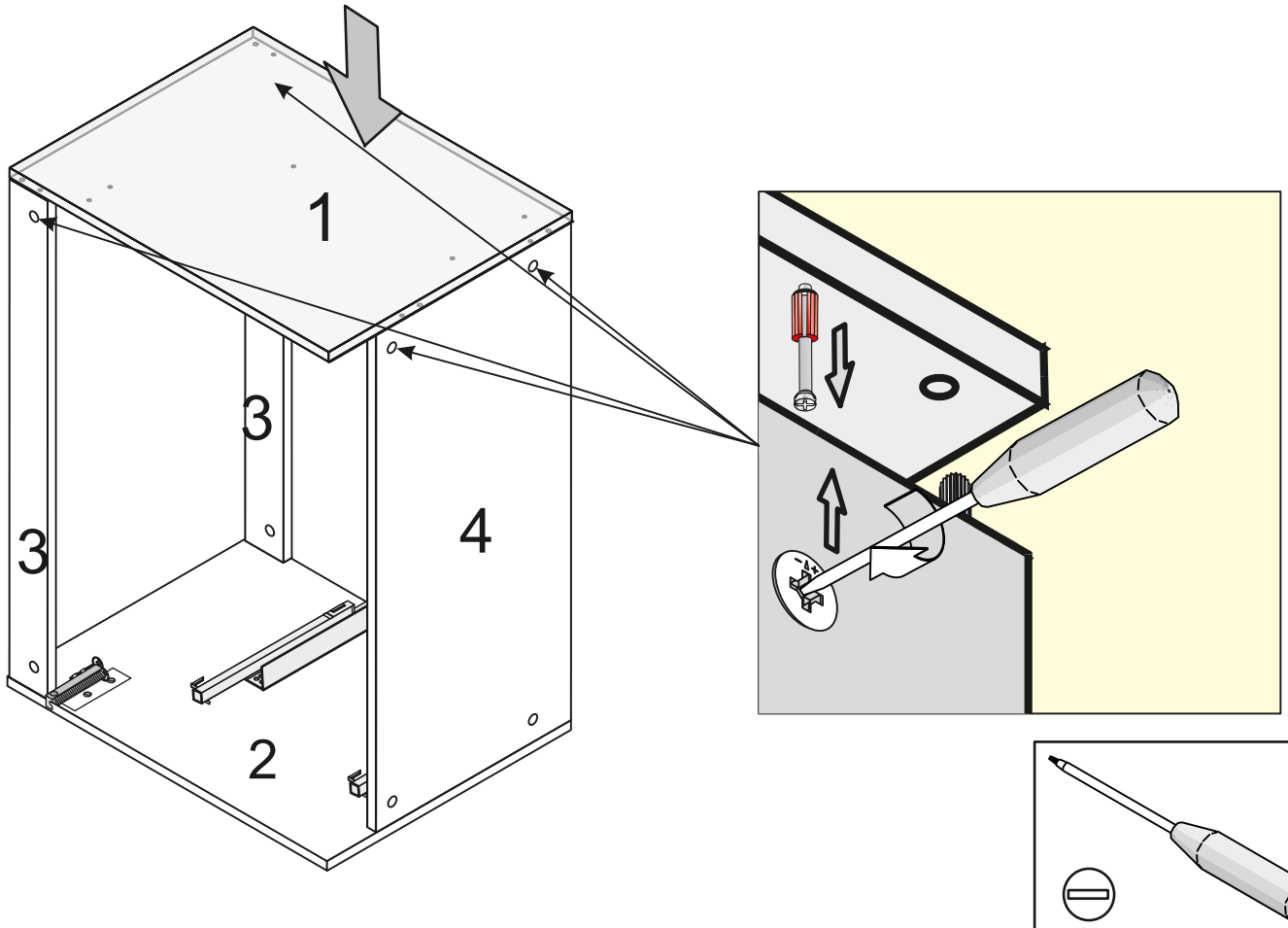
6



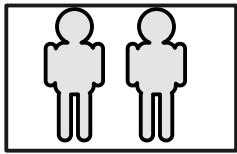
7



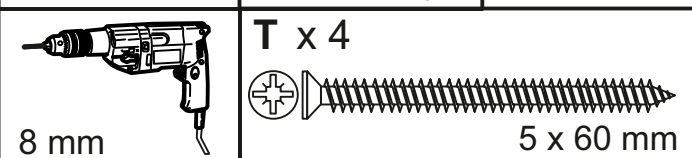
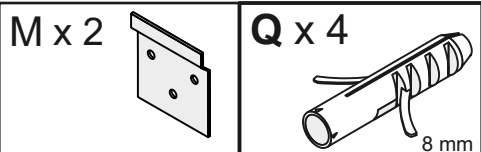
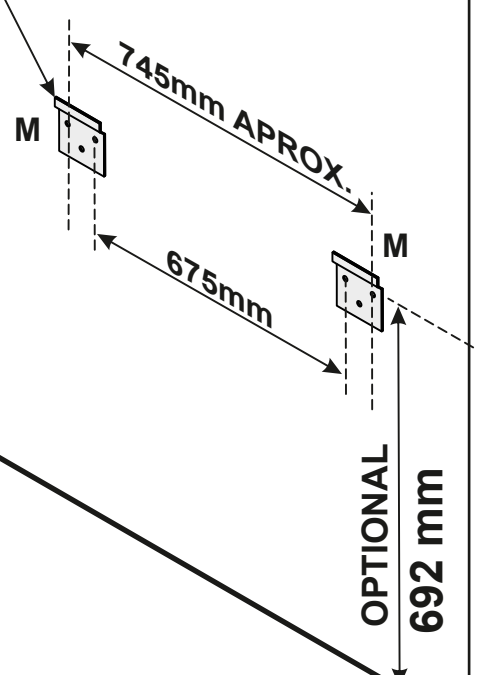
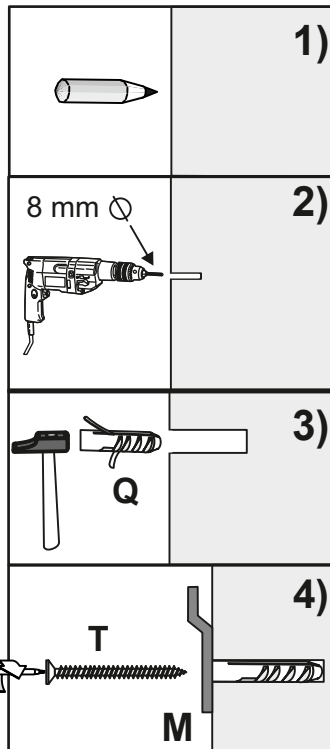
8



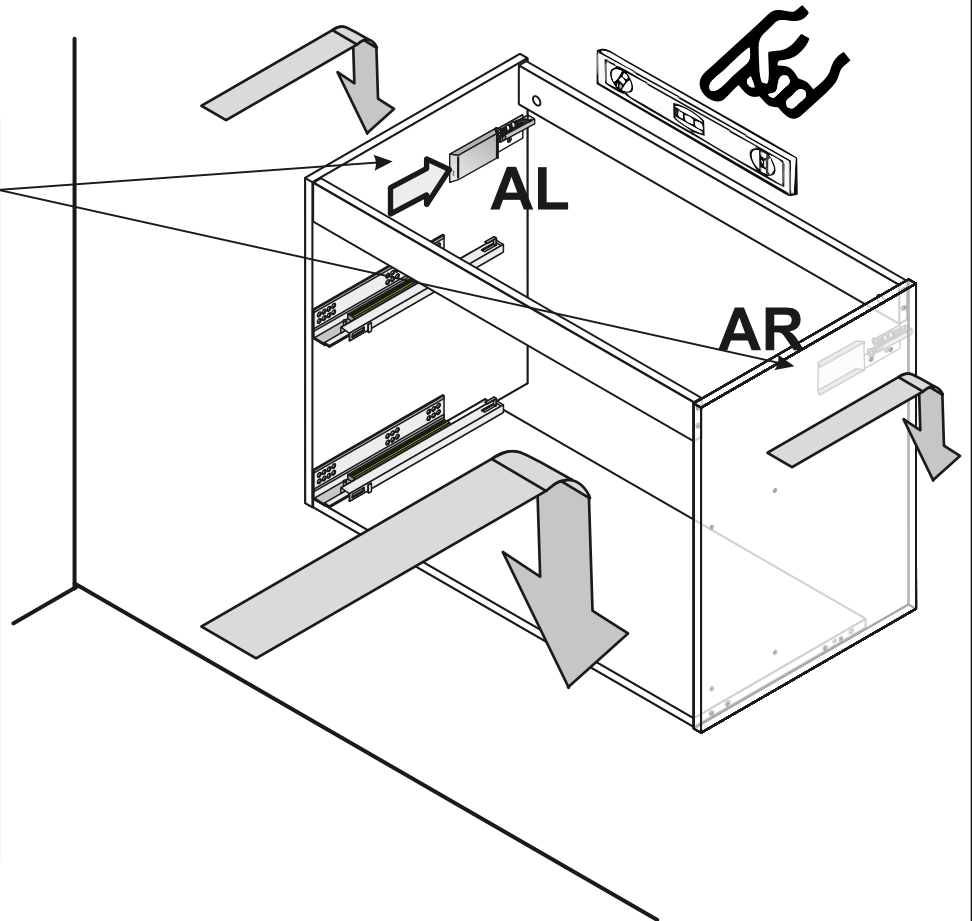
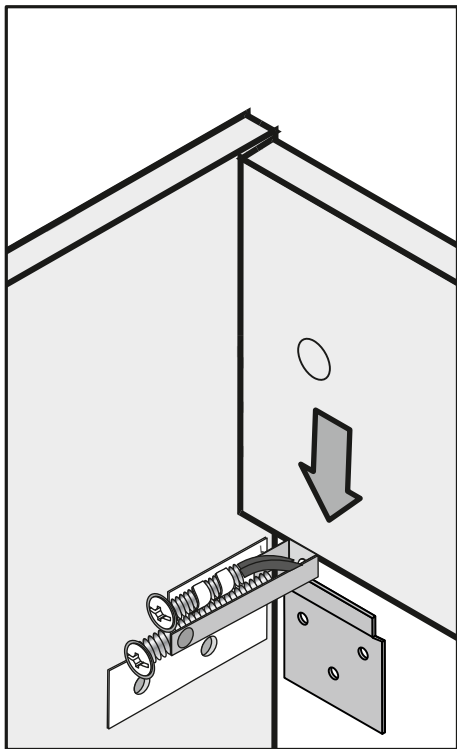
9



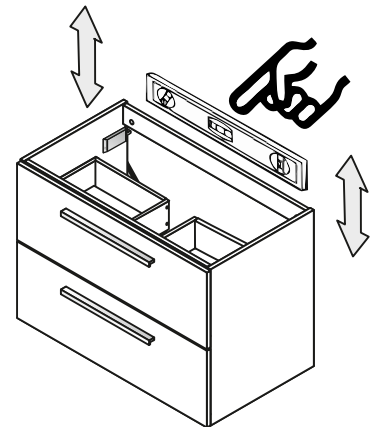
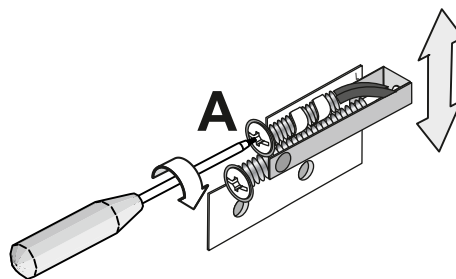
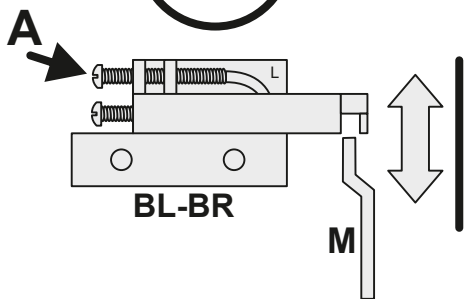
- ES** · USE HERRAJES ADECUADOS PARA EL MATERIAL DE LAS PAREDES DE SU CASA
- EN** · USE FIXING DEVICES SUITABLE FOR THE WALLS IN YOUR HOME
- FR** · UTILISEZ DES FIXATIONS ADAPTÉES AU MATÉRIAU DU MUR
- PT** · UTILIZE FERRAGENS ADEQUADAS ÀS PAREDES DA SUA CASA
- IT** · USA SISTEMI DI FISSAGGIO ADATTI ALLE PARETI DELLA TUA CASA
- DE** · BEFESTIGUNGSBESCHLÄGE BENUTZEN, DIE FÜR DIE HEIMISCHEN WÄNDE GEEIGNET SIND
- GR** · ΧΡΗΣΙΜΟΠΟΙΗΣΤΕ ΕΞΑΡΤΗΜΑΤΑ ΣΤΕΡΕΩΣΗΣ ΚΑΤΑΛΛΗΛΑ ΓΙΑ ΤΟΥΣ ΤΟΙΧΟΥΣ ΤΟΥ ΣΠΙΤΙΟΥ ΣΑΣ



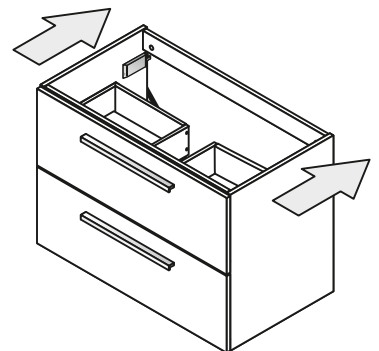
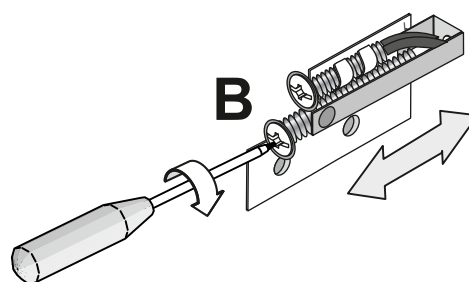
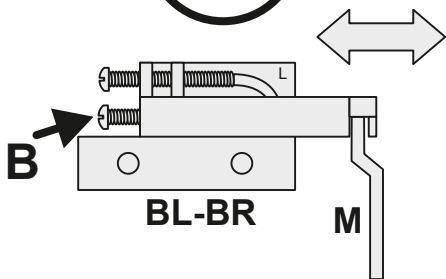
10



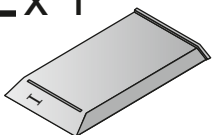
1°



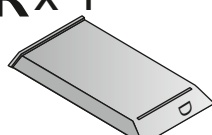
2°



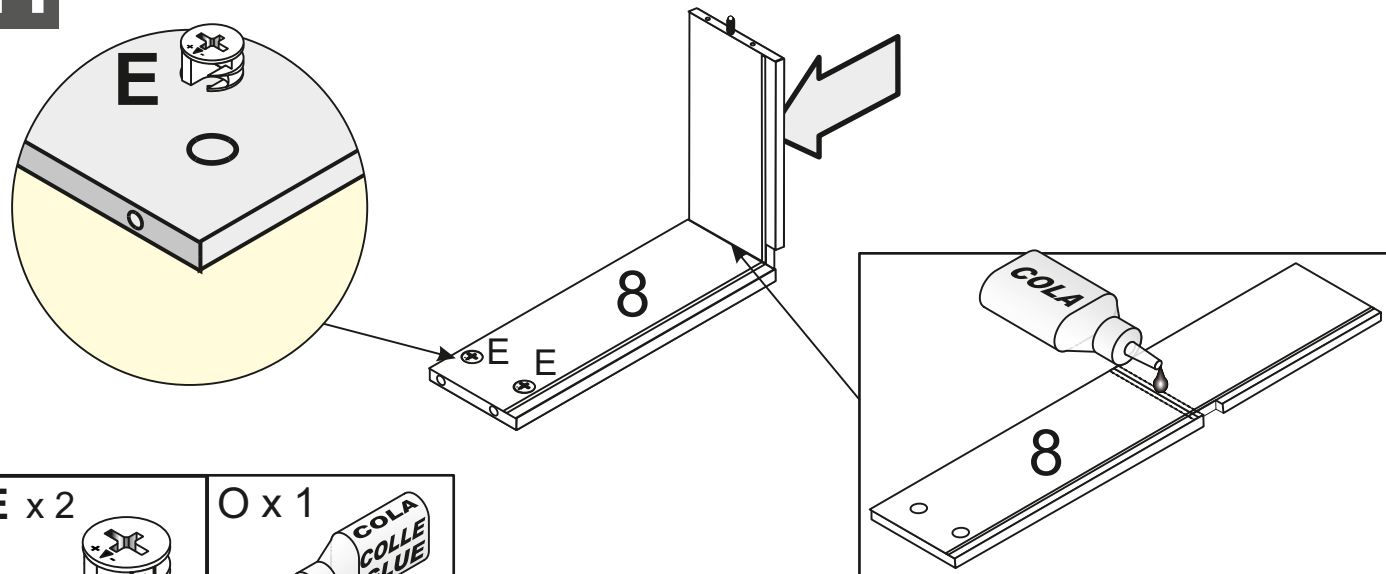
AL x 1



AR x 1



11



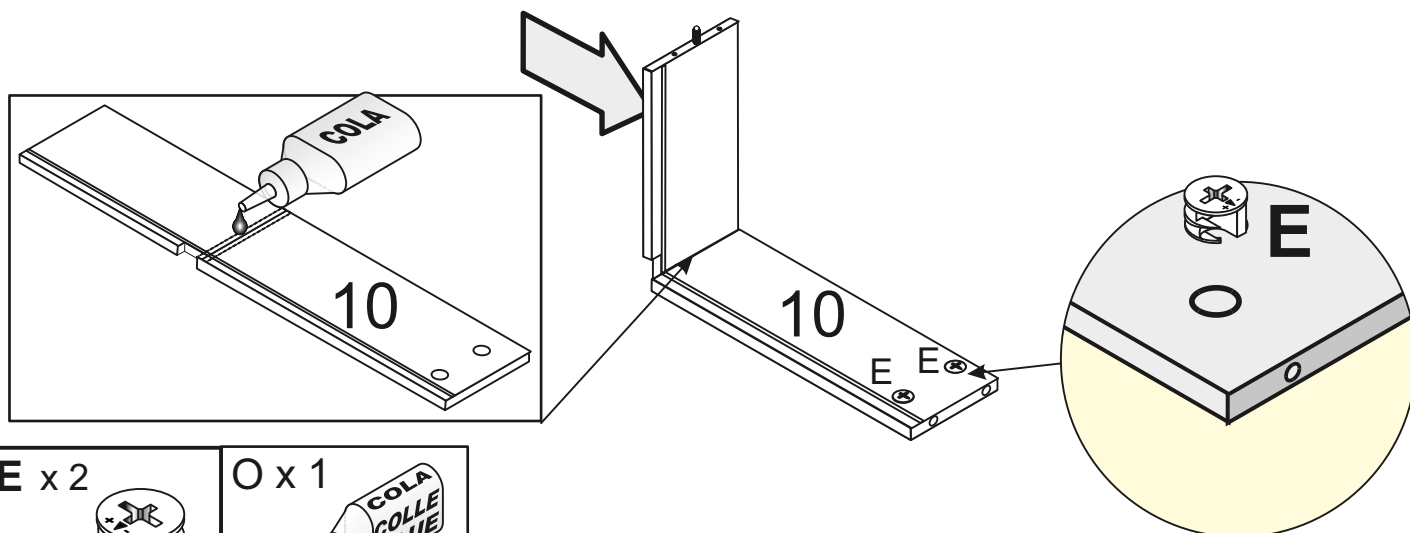
E x 2



O x 1



12



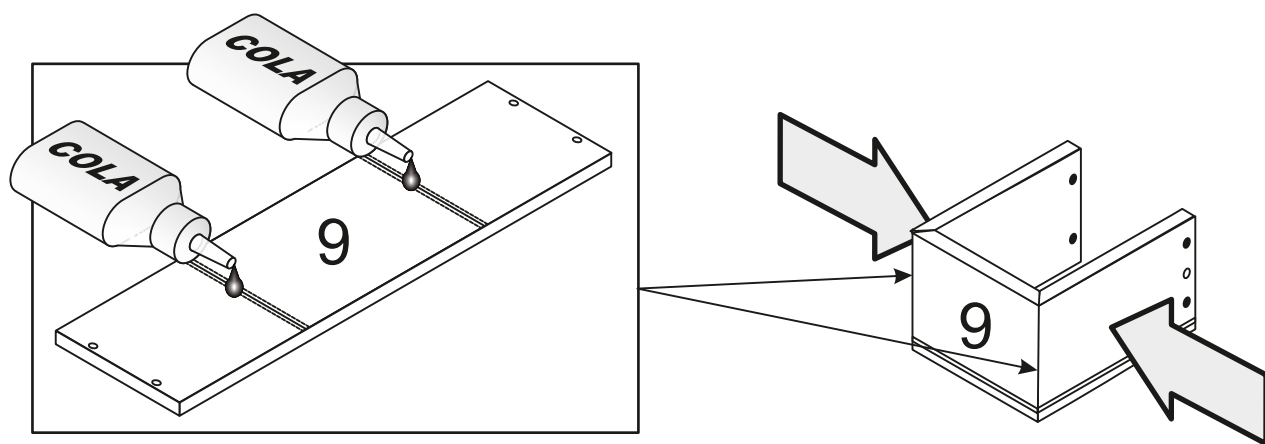
E x 2



O x 1



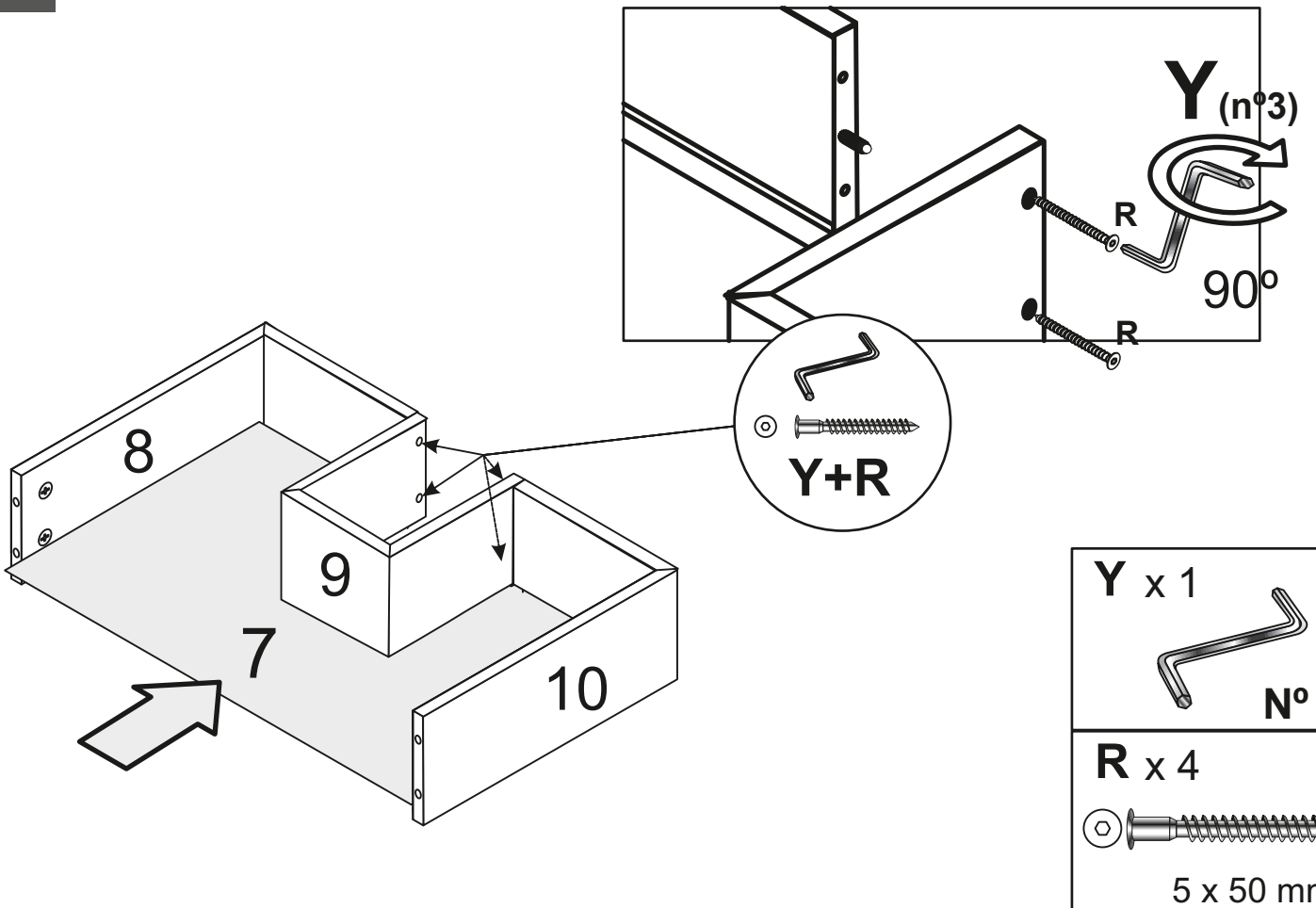
13



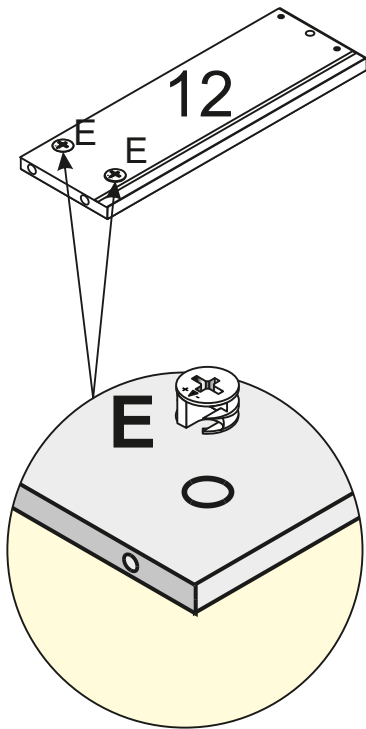
O x 1



14



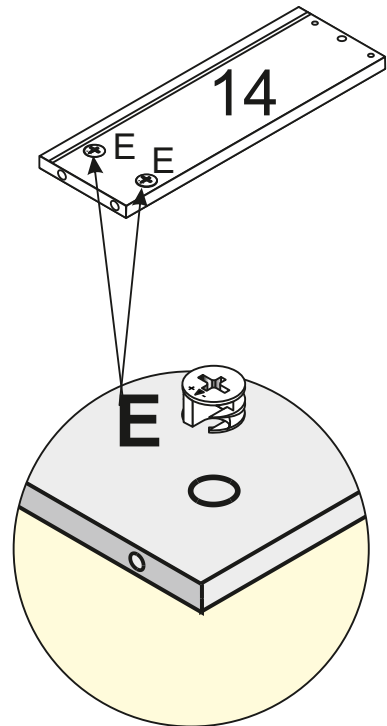
15



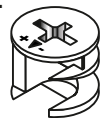
E x 2



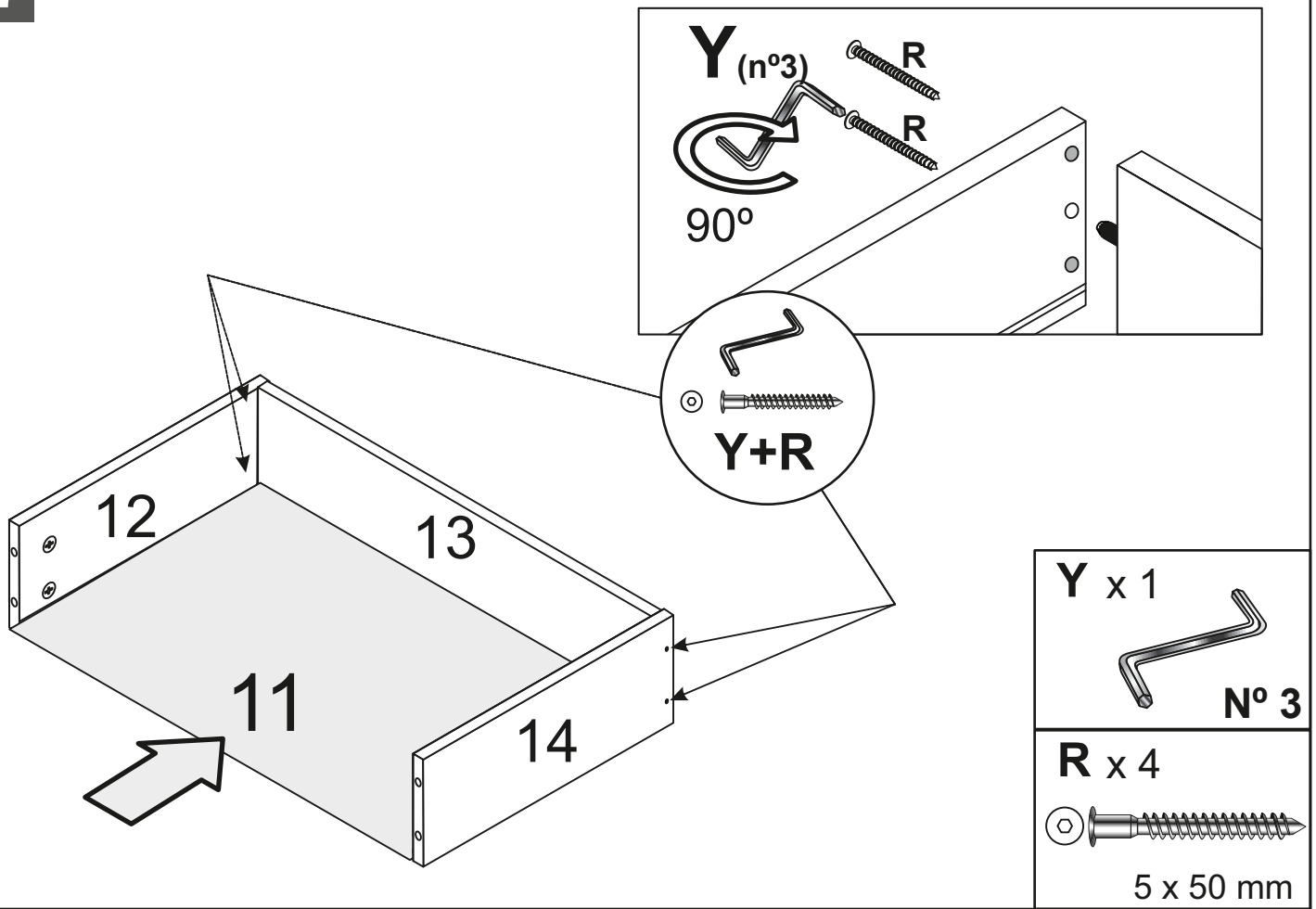
16



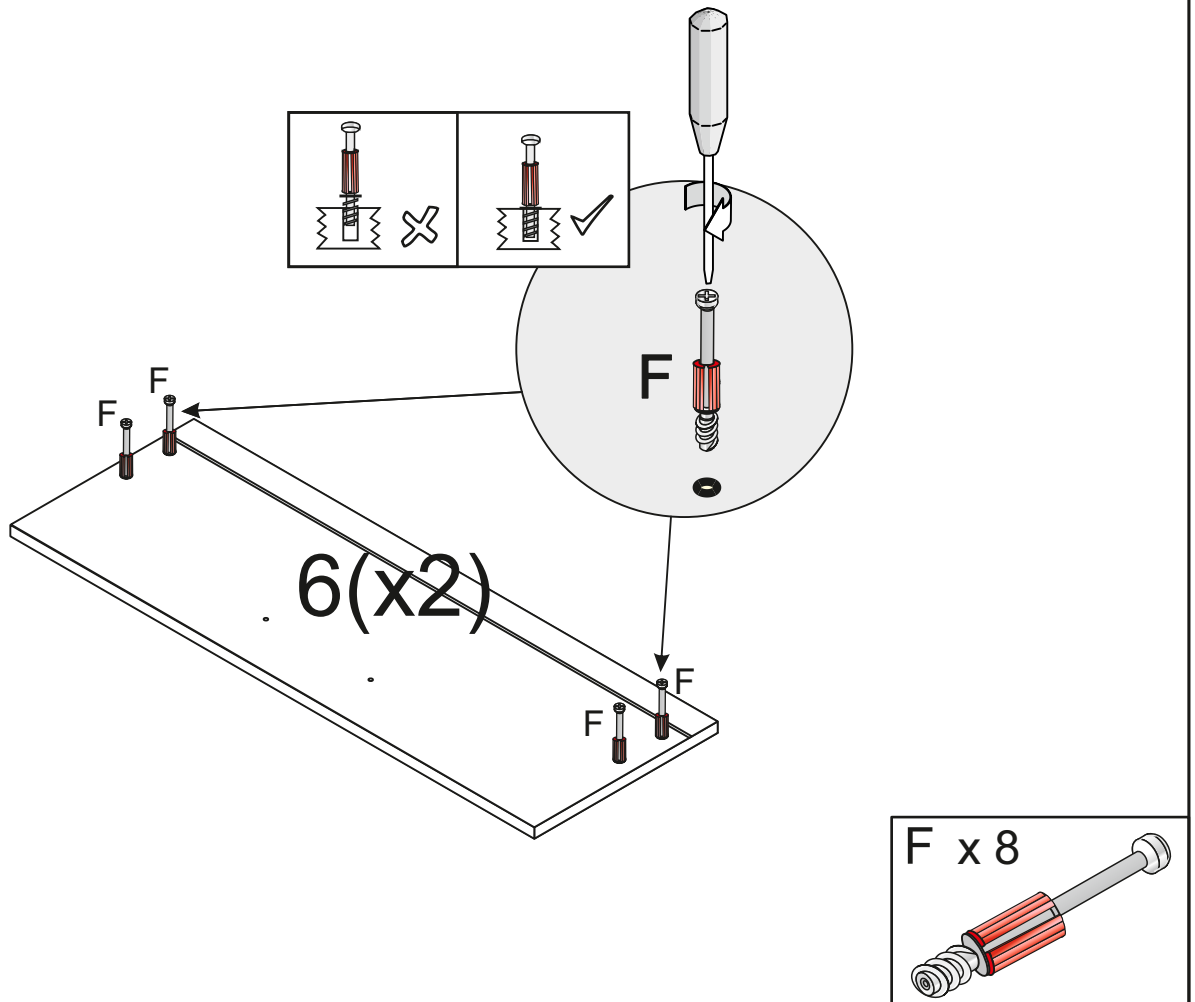
E x 2

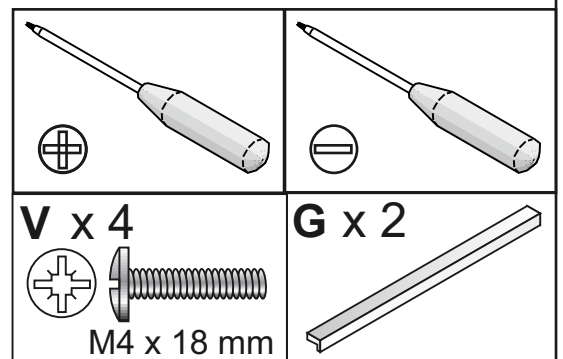
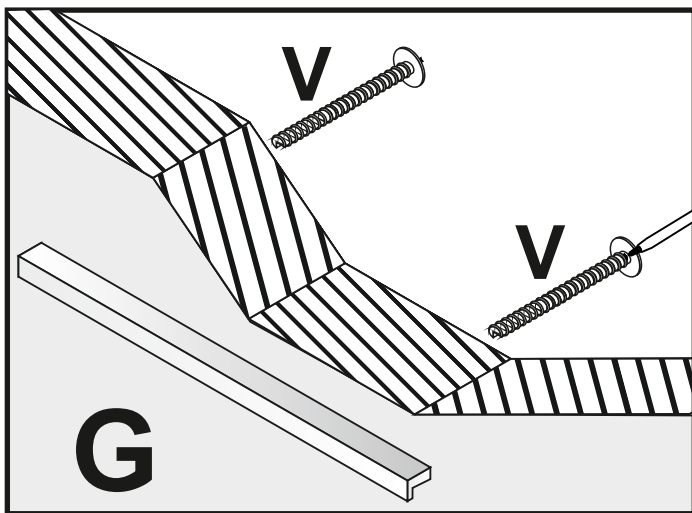
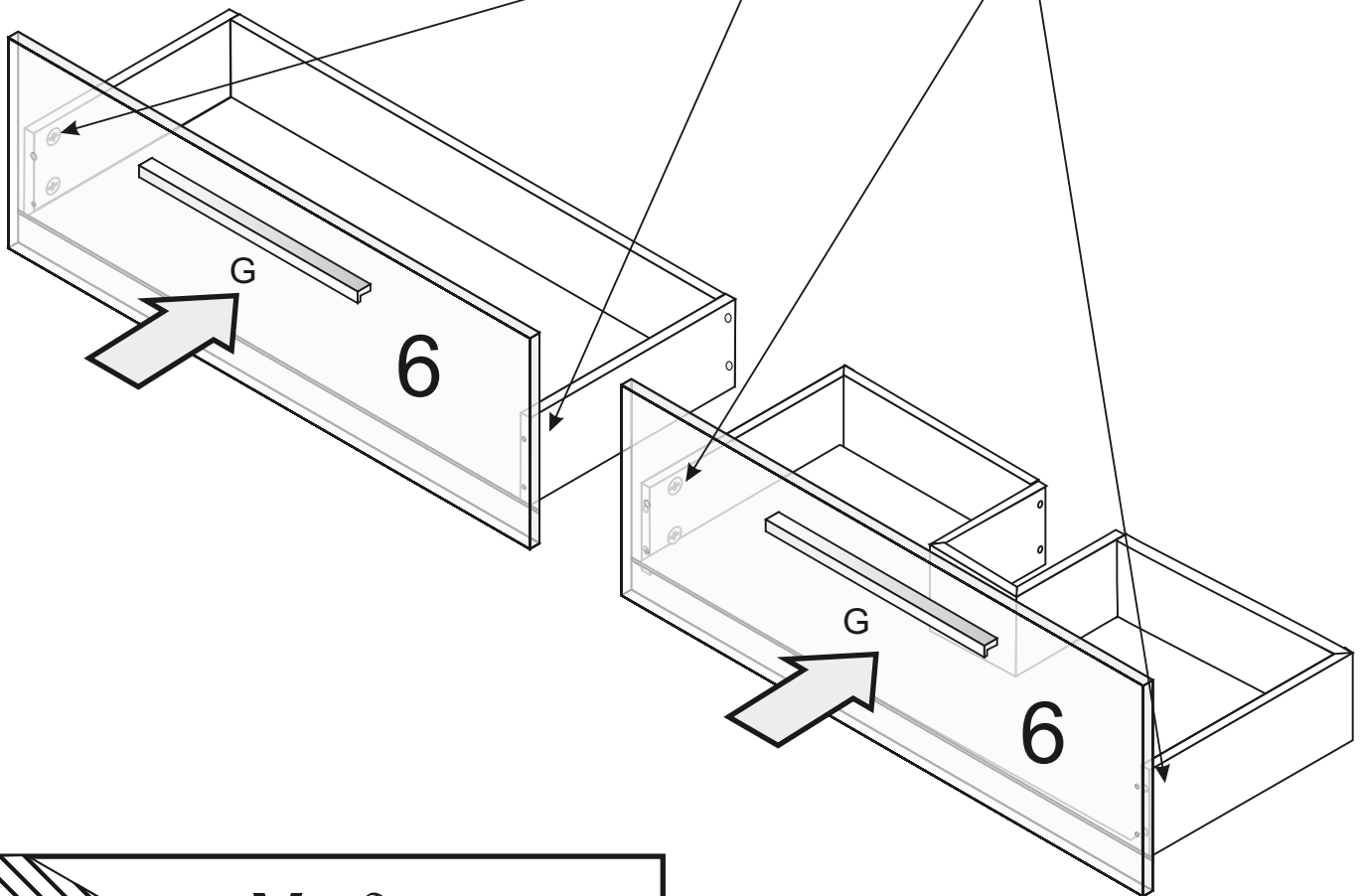
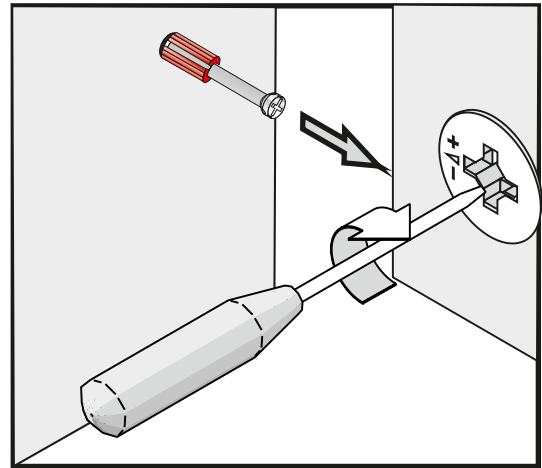


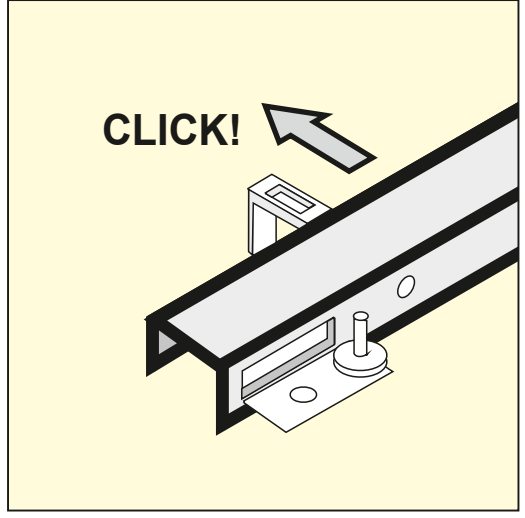
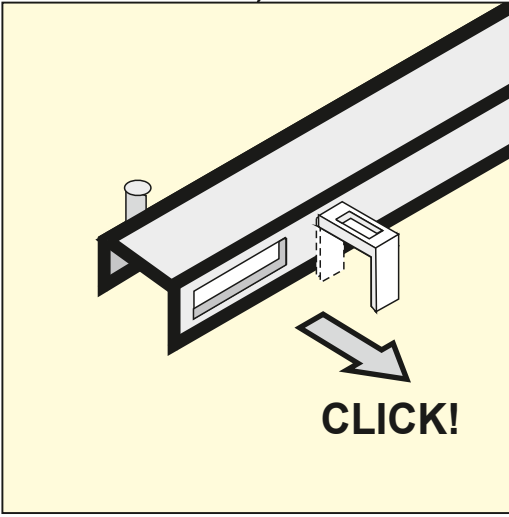
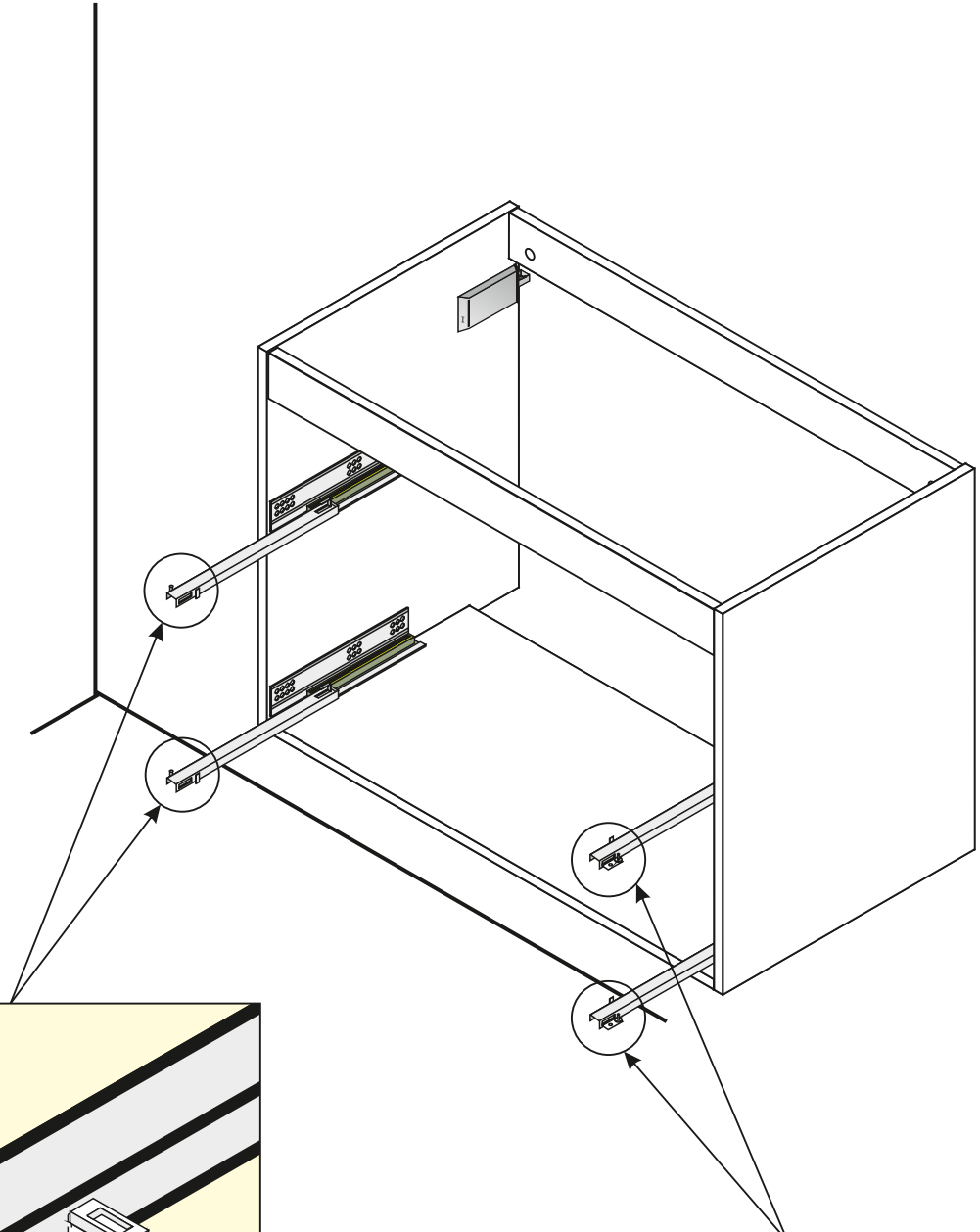
17



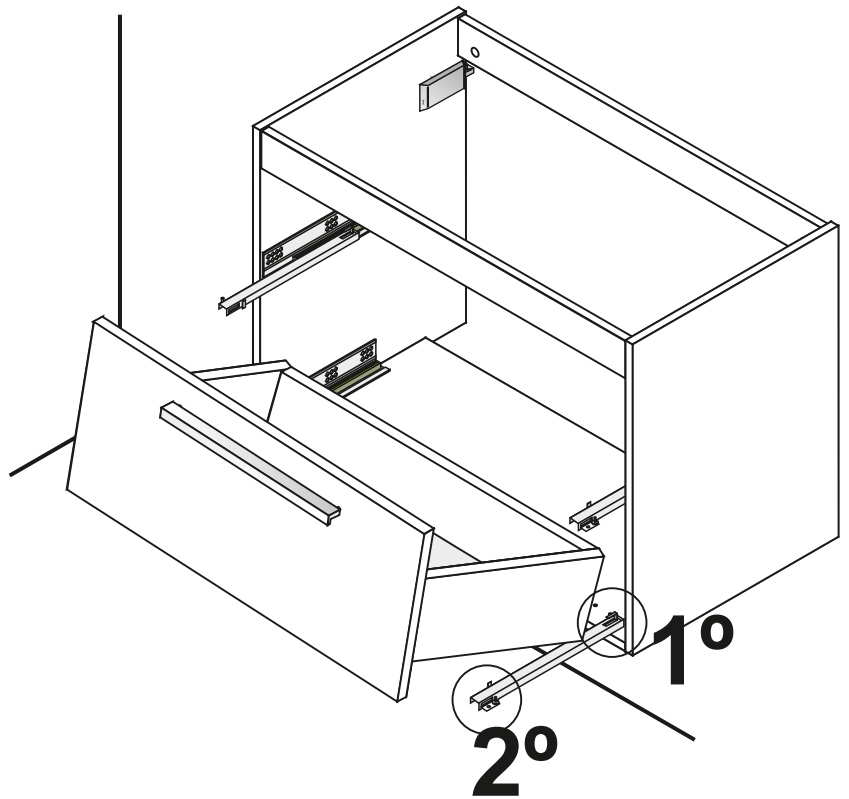
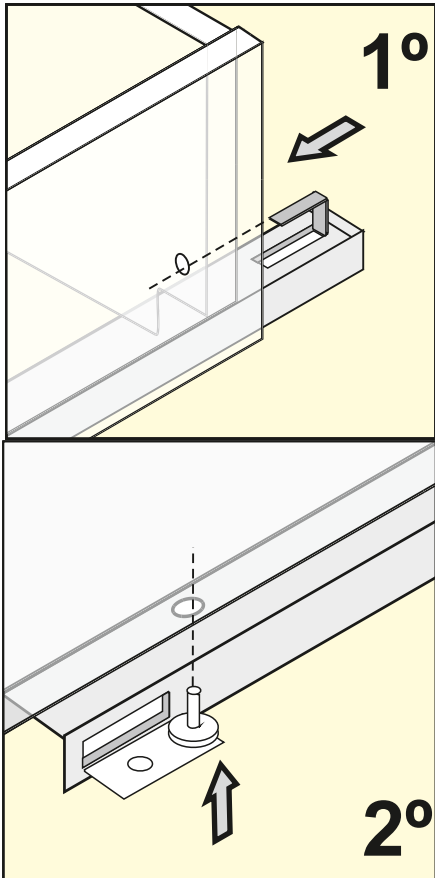
18



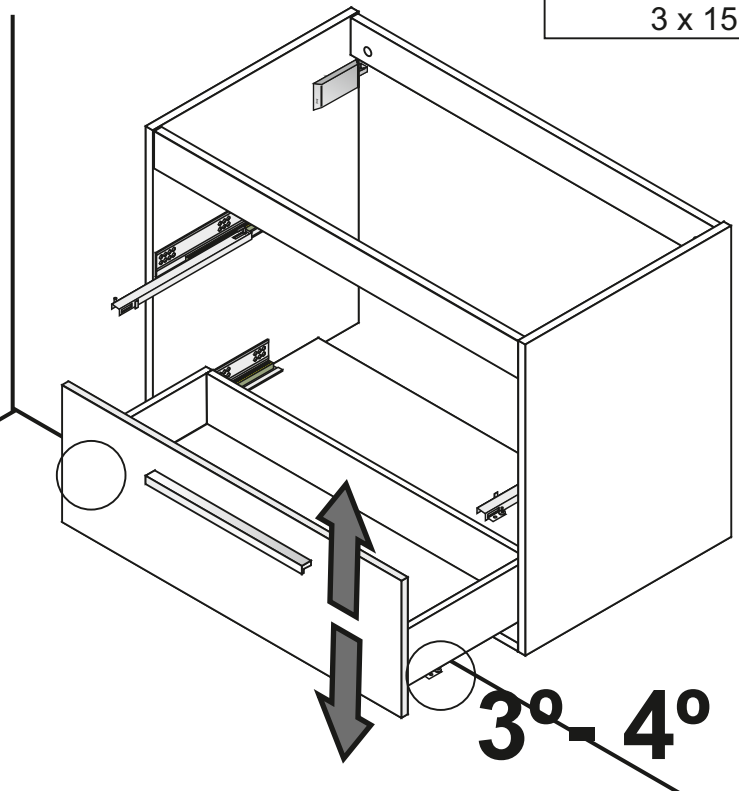
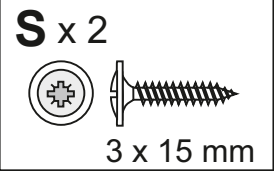
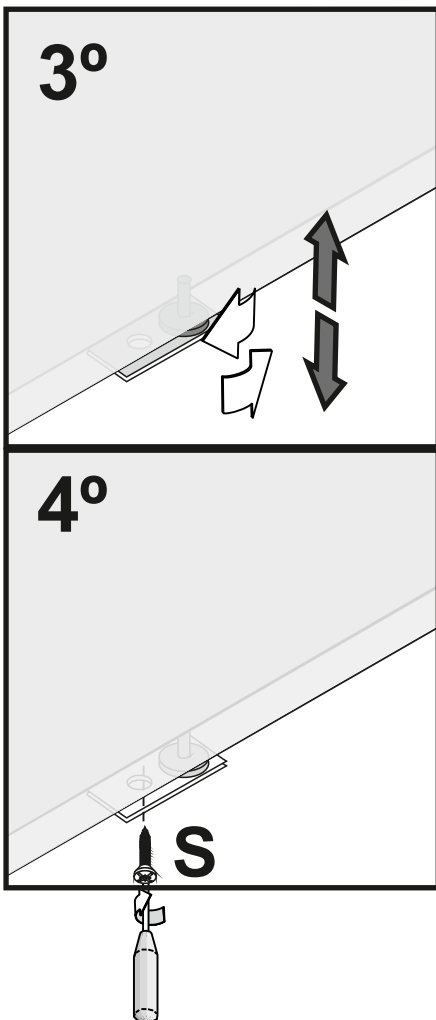




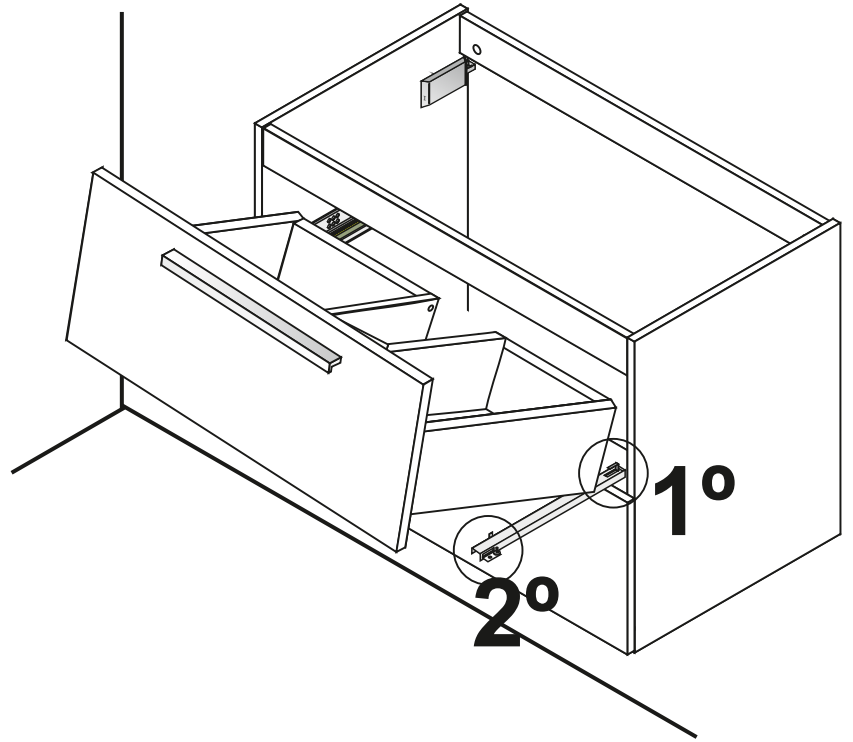
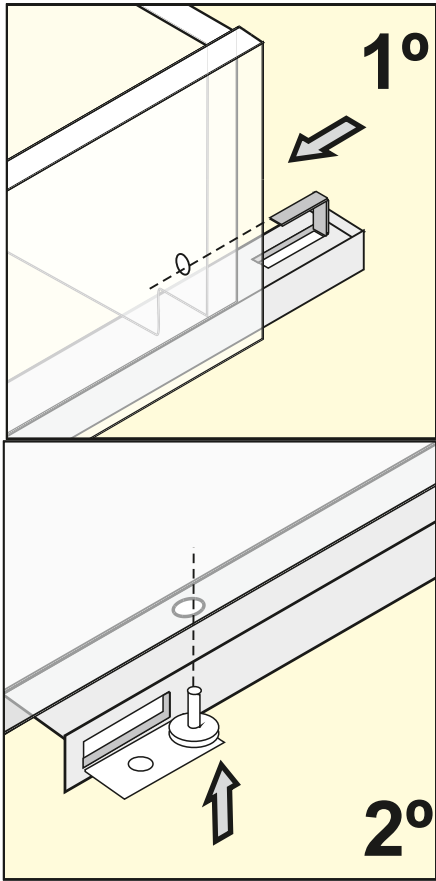
21



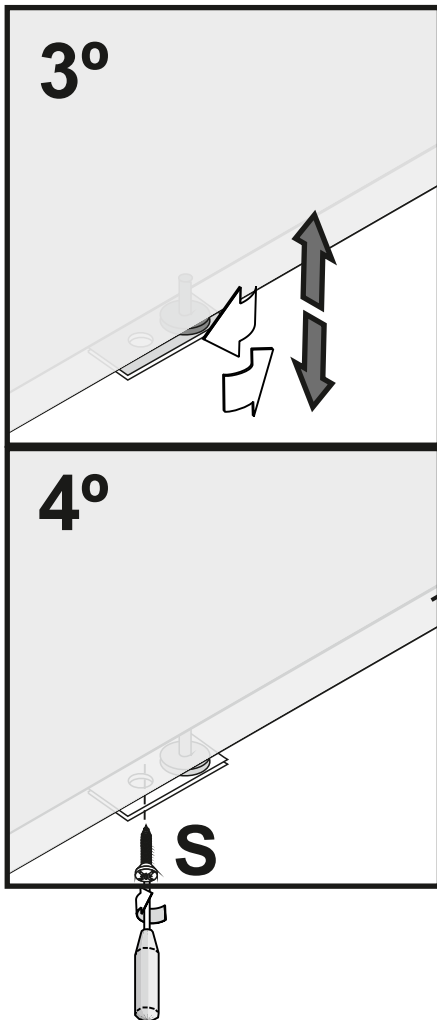
22



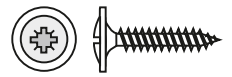
23



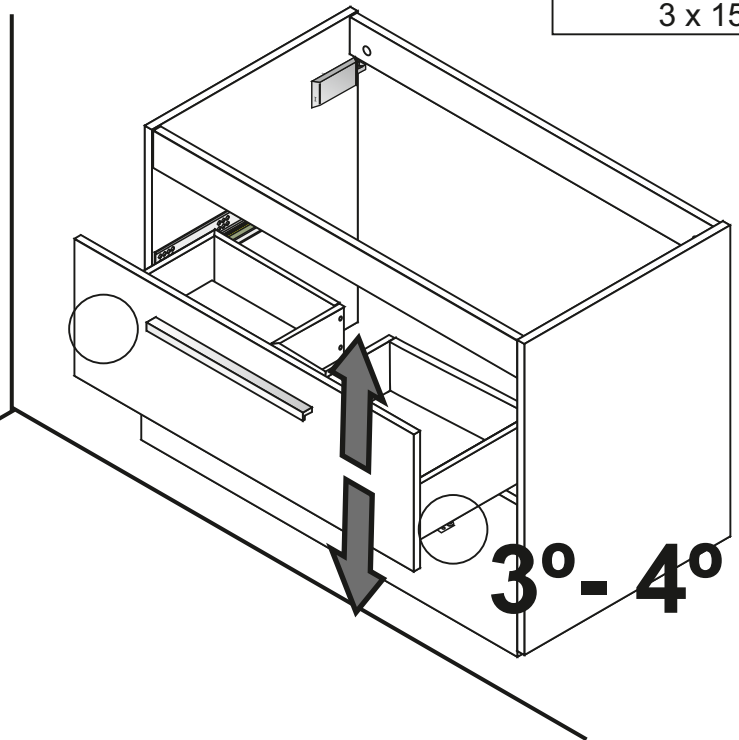
24



S x 2

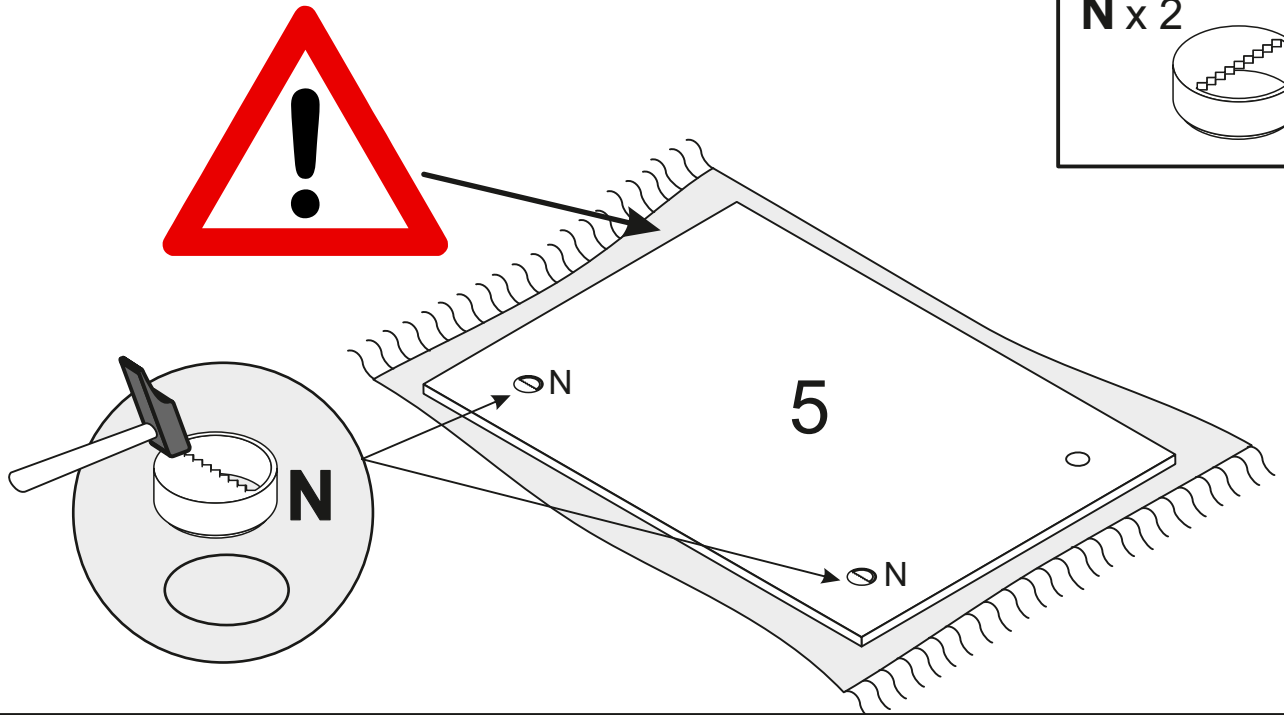
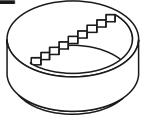


3 x 15 mm

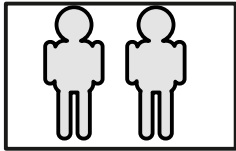


25

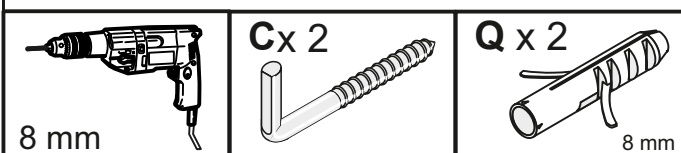
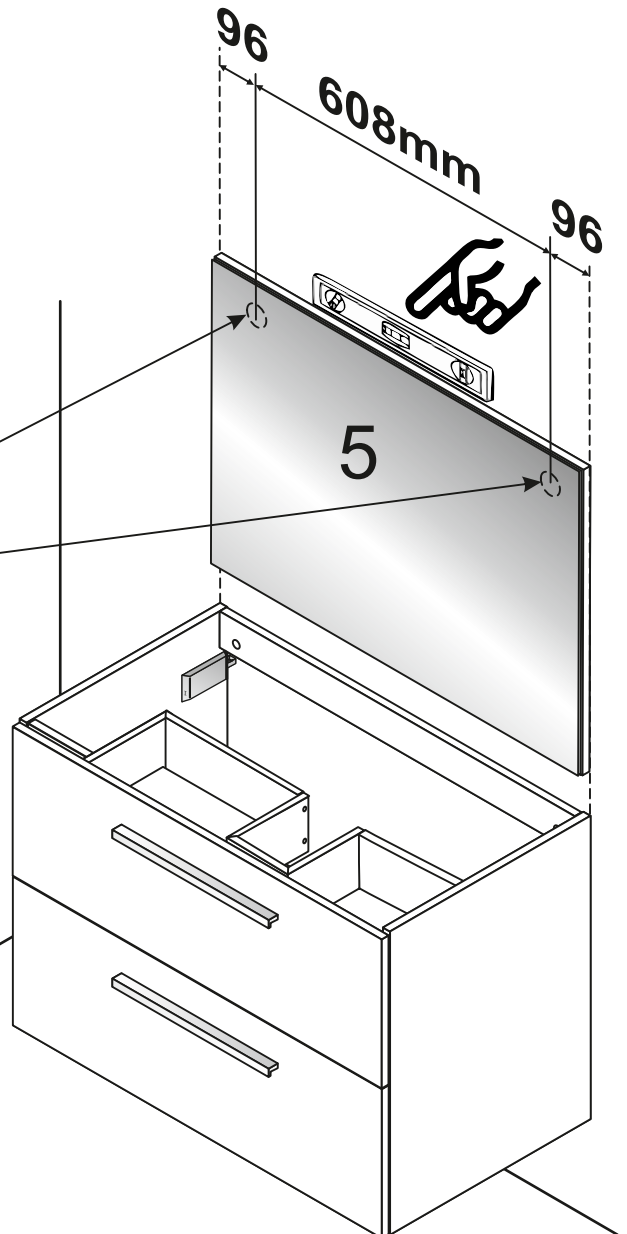
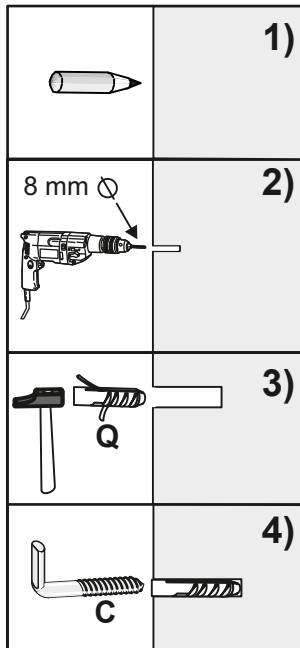
N x 2



26



- ES** · USE HERRAJES ADECUADOS PARA EL MATERIAL DE LAS PAREDES DE SU CASA
- EN** · USE FIXING DEVICES SUITABLE FOR THE WALLS IN YOUR HOME
- FR** · UTILISEZ DES FIXATIONS ADAPTÉES AU MATÉRIAU DU MUR
- PT** · UTILIZE FERRAGENS ADEQUADAS ÀS PAREDES DA SUA CASA
- IT** · USA SISTEMI DI FISSAGGIO ADATTI ALLE PARETI DELLA TUA CASA
- DE** · BEFESTIGUNGSBESCHLÄGE BENUTZEN, DIE FÜR DIE HEIMISCHEN WÄNDE GEEIGNET SIND
- GR** · ΧΡΗΣΙΜΟΠΟΙΗΣΤΕ ΕΞΑΡΤΗΜΑΤΑ ΣΤΕΡΕΩΣΗΣ ΚΑΤΑΛΛΗΛΑ ΓΙΑ ΤΟΥΣ ΤΟΙΧΟΥΣ ΤΟΥ ΣΠΙΤΙΟΥ ΣΑΣ



CONSIGLI PER L'INSTALLAZIONE E L'USO

Preparate i componenti del mobile per il montaggio

Ordinate e controllate la quantità della ferramenta

Preparate gli attrezzi necessari

Preparate un luogo idoneo al montaggio. Sistemate i componenti su un tappeto per non danneggiare le superfici

Non forzate mai i componenti

Non posizionate il mobile vicino a fonti di calore

Non usate panni abrasivi nè detergenti nè solventi che possano danneggiare le superfici

Questo prodotto è solo per uso domestico, non professionale. Non adatto per uso all'aperto

·Prodotto distribuito da Dianflex S.r.l. Garantito **2 Anni** dalla data di acquisto contro ogni difetto di produzione.

In caso di difficoltà nel montaggio o di mancanza di componenti potete chiamare il inviare email a **reclami@dianflex.com** Il servizio è attivo dal Lunedì al Venerdì ore 9:00-14:00 / 15:00-18:00 Saremo lieti di aiutarvi.

La garanzia non copre difetti o danni dovuti a montaggio scorretto o ad uso improprio del prodotto.

La garanzia é valida solo in presenza dello **scontrino di acquisto** e del **N° di controllo qualità (Q.C.)** presente nella confezione

N° de Control de Calidad (Q.C.):
N° of Quality Control (Q.C.):
N° de Contrôle Qualité (Q.C.):
N° de Controle de Qualidade (Q.C.):
N° di Controllo qualità (Q.C.):
Qualitätskontrollzahl (Q.C.):
Ποιοτικός έλεγχος Αριθμός (Q.C.):



GUARDE ESTE NÚMERO
SAVE THIS NUMBER
SAUVEZ CE NUMÉRO
GUARDE ESTE NÚMERO
SALVA QUESTO NUMERO
SPEICHERN SIE DIESE NUMMER
ΦΥΛΑΞΤΕ ΑΥΤΟ ΤΟ ΑΡΙΘΜΟ

Q.C.
00000.18

DIANHYDRO®

dianflex.com

MUEBLE LAVABO 80 CON ESPEJO - MOBLE LAVABO 80 AMB MIRALL -
BATHROOM VANITY WITH MIRROR - MEUBLE SOUS-VASQUE 80 AVEC MIROIR -
MÓVEL LAVABO 80 COM ESPELHO - MOBILE BAGNO CON SPECCHIERA CM.80 -
'ΕΠΙΠΛΟ ΜΠΑΝΙΟΥ 80 ΜΕ ΚΑΘ'ΕΦΤΗ