



Dispenser automatico di sapone/igienizzante

150-4303

MODELLO
TORONTO

Manuale d'uso

Caratteristiche

Igiene:

Erogazione automatica con sensore ad infrarossi, evitando qualsiasi tipo di contatto e prevenendo il passaggio di batteri.

Materiale:

Guscio esterno in acciaio inox 304.

Design:

Il guscio esterno può essere bloccato, in modo da non consentire la manomissione a persone estranee. Le parti elettroniche sono sigillate, impermeabili all'acqua e all'umidità.

Installazione:

Idoneo per l'installazione in luoghi pubblici come hotel, edifici pubblici, scuole, stazioni, ospedali, ed anche per utilizzo domestico.

Distanza di induzione regolabile:

La distanza di induzione può essere regolata in base alle esigenze.

Erogazione regolabile:

Il quantitativo di sapone/igienizzante erogabile può essere regolato.

Specifiche

Modello	150-4303
Alimentazione	Batterie alcaline AA x 6 pz DC 6V (non incluse)
Capacità	650 ml
Dosaggio	0.8 ml - 5.6 ml (regolabile)
Temperatura dell'ambiente	0-45 °C
Distanza di funzionamento	5-15 cm

Precauzioni prima dell'installazione

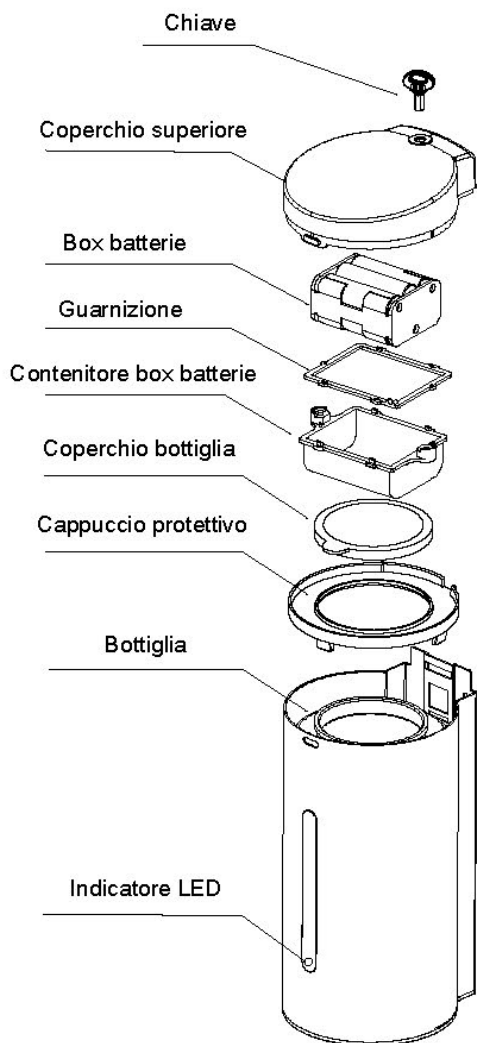
Per assicurarsi il corretto funzionamento e una lunga durata del prodotto, fare attenzione ai seguenti punti:

1. Leggere attentamente il manuale d'utilizzo prima di procedere con l'installazione.
2. Utilizzare 6 batterie alcaline modello AA di qualità. Non utilizzare batterie vecchie e nuove insieme.
3. Verificare che il muro sia liscio e pulirlo prima del montaggio.
4. Assicurarsi che la distanza tra il sensore ed il primo oggetto sottostante sia di almeno 25 cm.
5. Consegnare il manuale all'utilizzatore ad installazione terminata.
6. Non mettere oggetti nel raggio della distanza di induzione.
7. Montare il prodotto in un luogo non soleggiato.
8. Per evitare inutili attivazioni dell'erogatore, non mettere oggetti in acciaio o fotocellule sotto il sensore.

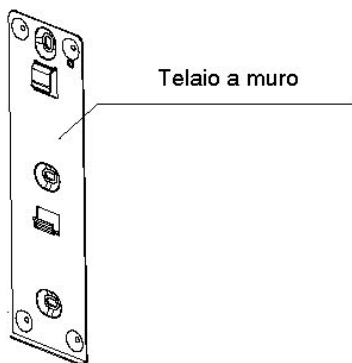
ATTENZIONE:

1. Utilizzare l'erogatore almeno una volta in 72 ore per evitare problemi con l'erogazione del liquido.
2. Assicurarsi di tenere premuto il Tasto impostazioni per almeno due secondi al primo utilizzo. Quando l'indicatore lampeggia, l'erogatore è attivo e pronto all'utilizzo.
3. Premere il Tasto impostazioni per 5 volte consecutive per mettere l'erogatore in stand-by.

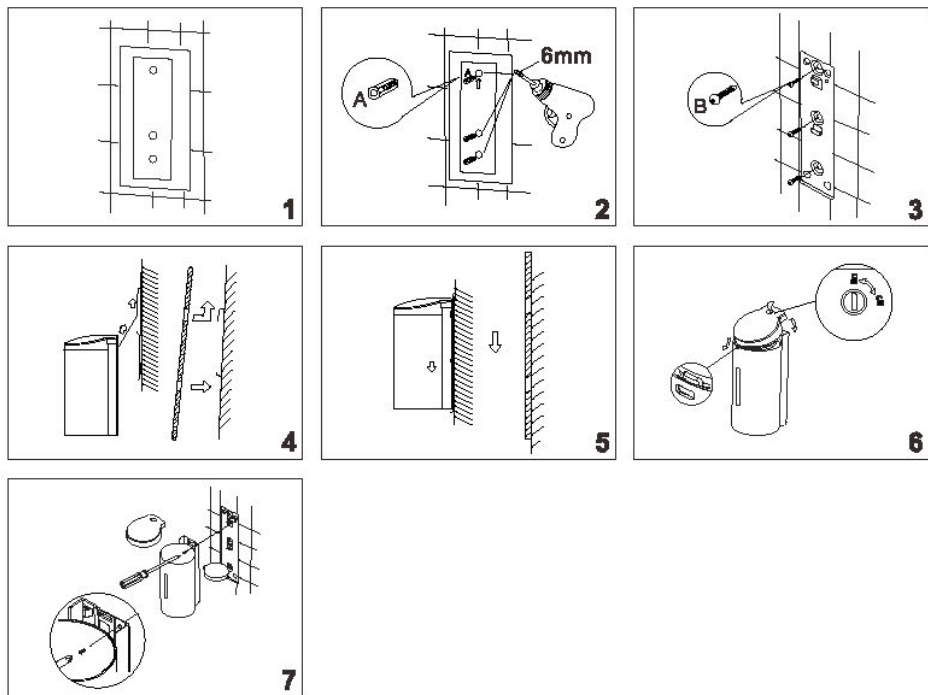
Descrizione componenti



Parte inferiore



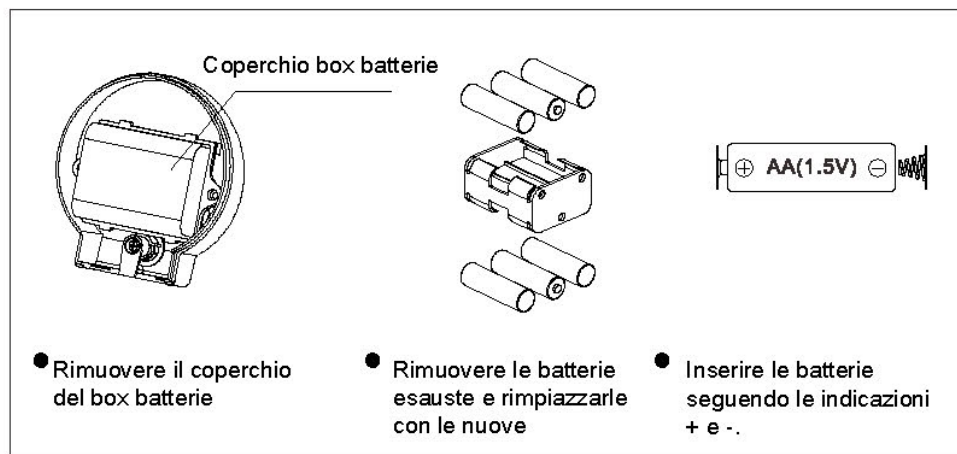
Guida all'installazione



1. Inumidire la dima e posizionarla nel punto giusto del muro.
2. Praticare tre fori da $\varnothing 6\text{mm}$ seguendo la dima, ed inserire i tasselli in plastica.
3. Mettere il telaio in corrispondenza dei tasselli e fissarlo con le apposite viti.
4. Inserire l'erogatore sul telaio.
5. Premere sulla parte superiore dell'erogatore per agganciarlo correttamente al telaio.
6. Aprire il coperchio superiore con l'apposita chiave.
7. Rimuovere il coperchio e fissare l'erogatore al muro con le apposite viti.

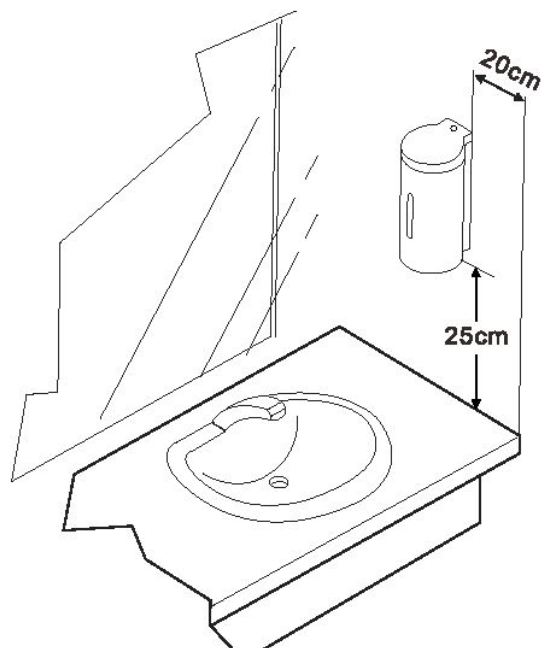
Sostituzione delle batterie

1. L'indicatore LED lampeggia continuamente quando le batterie sono scariche.
2. Cambiare le batterie appena possibile quando il LED lampeggia.
3. Inserire 6 nuove batterie alcaline modello AA; batterie nuove ed usate non possono essere utilizzate insieme.
4. Aprire il coperchio superiore dell'erogatore.
5. Aprire il box batterie, rimuovere le batterie esauste e rimpiazzarle con le nuove.
6. Assicurarsi di inserire le batterie correttamente: + e - sono indicati sul box batterie.
7. Chiudere il box batterie e chiudere il coperchio dell'erogatore.



Disegno installazione

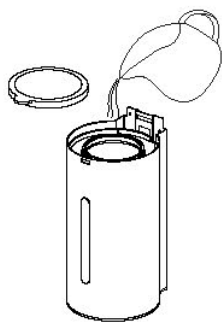
Distanza suggerita



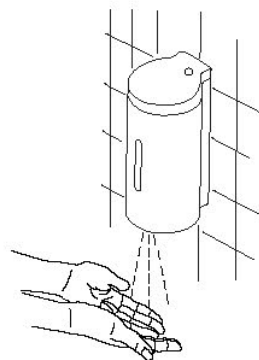
* in caso di installazione su un lavabo in acciaio, la distanza dalla lente protettiva del sensore deve essere di almeno 35 cm.

Istruzioni per l'utilizzo

1. Aprire il coperchio superiore con la chiave.
2. Aprire la bottiglia ed inserire il sapone/igienizzante. Pulire la bottiglia in caso di fuoriuscite.
3. Richiudere la bottiglia ed il coperchio superiore.
4. Mettere le mani sotto il sensore: quando questo si attiva, l'indicatore LED lampeggia e il sapone/igienizzante viene erogato automaticamente.
5. Premere il Tasto impostazioni (tenerlo premuto per qualche secondo al primo utilizzo), e passare le mani sotto il sensore finchè non viene erogato il liquido.



- Aprire il coperchio, inserire il liquido all'interno e ripulire la bottiglia in caso di fuoriuscite.



- Mettere le mani sotto il sensore: l'erogatore rilascerà automaticamente il liquido.

Nota:

Rimuovere la pellicola protettiva dalla lente prima di utilizzare l'erogatore.

Regolazione distanza di induzione e dosaggio

L'indicatore LED lampeggia 5 volte quando l'erogatore viene acceso; la distanza di induzione ed il dosaggio saranno quelli installati di fabbrica.

1. Regolazione della distanza di induzione

Tenere premuto per 5 secondi il Tasto impostazioni: mentre l'indicatore LED lampeggia, tenere la mano alla distanza desiderata finché l'indicatore si spegne (Nota: la distanza di induzione dovrebbe essere tra i 5 e i 15 cm).

2. Regolazione del dosaggio

Premere il Tasto impostazioni per 2 volte (premere la prima volta, il LED si accende, attendere che il LED si spegne per premere per la seconda volta), l'indicatore LED lampeggia per 5 secondi: mentre l'indicatore lampeggia, mettere la mano sotto il sensore. L'erogatore rilascerà il liquido (ne rilascia al massimo per 7 volte, con erogazioni da 0.8 ml), rimuovere la mano una volta raggiunto il dosaggio desiderato.

Nota:

Se non si riesce a completare l'operazione di settaggio mentre il LED lampeggia, ripetere la procedura.

Risoluzione dei problemi

Fenomeno	Problema	Soluzione
L'indicatore non funziona	Sensore non funzionante	Sostituire il sensore
	Anomalia alimentazione	Controllare la carica delle batterie
	Distanza di funzionamento troppo corta	Regolare la distanza di funzionamento
	Le batterie non funzionano	Cambiare le batterie
	Lente protettiva del sensore sporca	Pulire la lente protettiva del sensore
L'indicatore funziona ma il sapone non viene erogato	Il sensore si attiva continuamente	Rimuovere eventuali oggetti davanti al sensore
	Distanza di funzionamento troppo lunga	Regolare la distanza di funzionamento
	L'erogatore non funziona	Contattare il rivenditore
Erogazione di sapone esigua	Erogazione di sapone minima	Regolare l'erogazione
	Il sapone è troppo denso	Regolare la viscosità del sapone
	Il sapone si è congelato	Attivare il sensore continuamente finchè non si scioglie o contattare il rivenditore

Attenzione !

Per evitare di danneggiare la superficie o le parti interne, utilizzare per la pulizia un panno imbevuto con un sapone neutro, asciugandolo poi con un panno asciutto. Non lavare il prodotto con acqua corrente, detergenti corrosivi o con un tasso di acidità. Non danneggiare la lente protettiva del sensore per non ridurne la sensibilità.



MANUALE D'USO
CODICE 150-4303

TORONTO

Prodotto distribuito da Dianflex S.r.l.
info@dianflex.com
dianflex.com