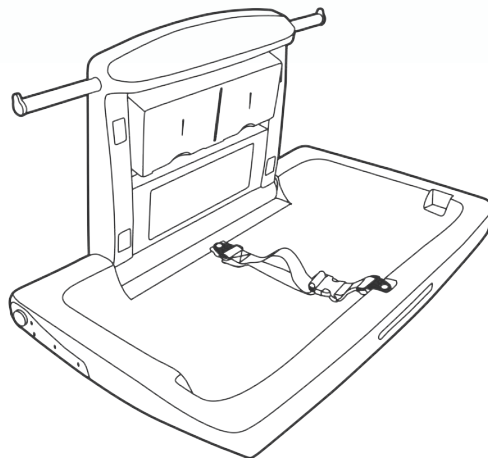


# **DIANHYDRO**<sup>®</sup>



## FASCIATOIO PER BAMBINI 150-802

### Istruzioni per l'uso

Gentile cliente,  
grazie per aver acquistato il nostro prodotto. Leggere le istruzioni prima  
dell'installazione e conservare questo manuale per l'uso e l'installazione.



# Attenzione

---

---

1. Mai allontanarsi dal bambino, mai lasciarlo solo.
2. Prestare attenzione ai movimenti del bambino, per evitare che possa cadere o scivolare.
3. Adoperare sempre le cinture di sicurezza.
4. I bambini non devono agitarsi sul fasciatoio: potrebbero cadere.
5. Progettato per bambini sino a 3 anni e sino a 20 kg.
6. Progettato solamente per baby caring, non per farci dormire il bambino.



# Caratteristiche

---

---

## 1. Semplice da utilizzare e da pulire

Il prodotto, realizzato in plastica antibatterica, riduce i rischi di contaminazione. Sul fasciatoio pu ò essere posta una fodera usa e getta per cambiare il bambino.

## 2. Semplice da aprire e chiudere, salva spazio

Grazie allo speciale design è possibile chiudere il fasciatoio quando non utilizzato, recuperando spazio.

## 3. Ganci e porta tovagliette all'interno

Il fasciatoio è dotato di portatovagliette per i fazzoletti e di ganci su entrambi i lati. L'utente pu ò accedere alla borsa per i pannolini.

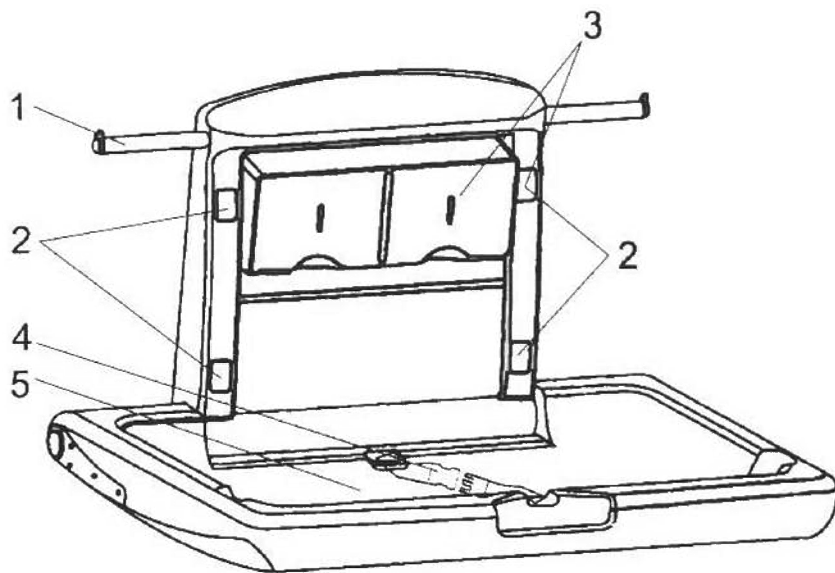
## 4. Utilizzo sicuro

Le cinture di sicurezza regolabili proteggono il bambino.

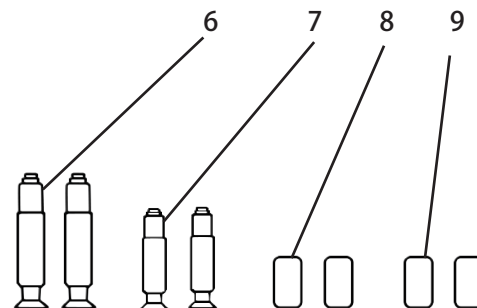
## 5. Utilizzo del prodotto

Il fasciatoio pu ò essere utilizzato negli ospedali, ristoranti, hotel, centri commerciali, nelle stazioni e negli aeroporti, in casa e in altri luoghi pubblici.

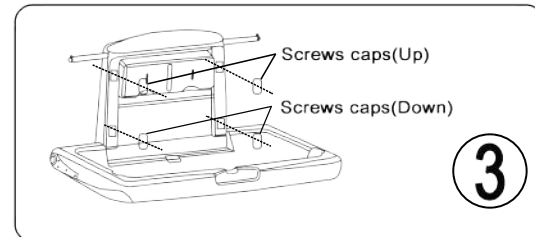
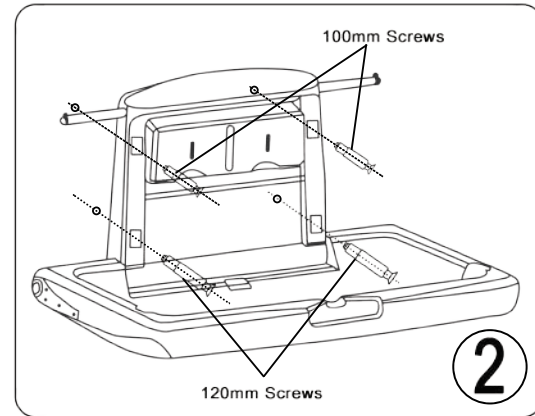
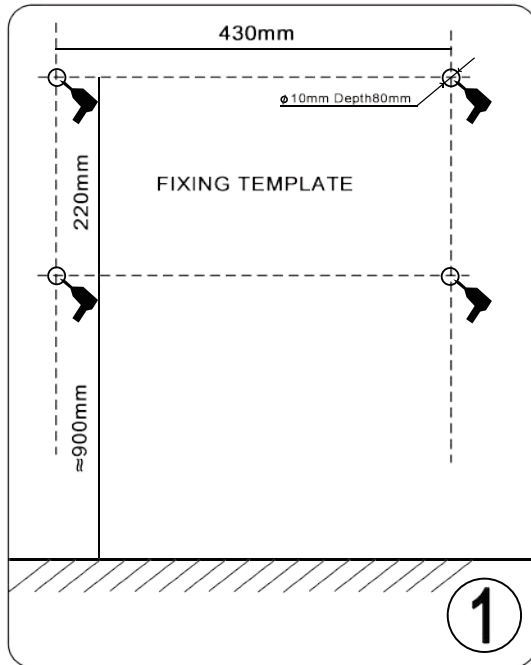
# Componenti



1. Ganci
2. Fori per il montaggio
3. Porta tovaglette
4. Cintura di sicurezza
5. Piano
6. Viti 120 mm
7. Viti 100 mm
8. Tappi delle viti (Up)
9. Tappi delle viti (Down)



# Installazione

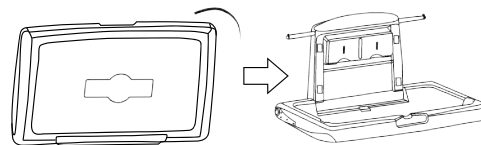


# Utilizzo

---

---

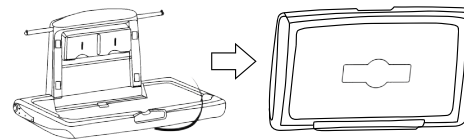
1. Aprire l'unità come mostrato a destra



2. Prendere una salvietta dal portatovagliette e porla sul piano

3. Adagiare il bambino al centro del fasciatoio e tirare insieme le estremità della cintura di sicurezza

4. Dopo l'utilizzo, gettare la salvietta e richiudere il fasciatoio.



# Condizioni di garanzia



1. Il periodo di garanzia del prodotto è di un anno.
2. Il periodo di garanzia di un anno scatta dalla data di acquisto del prodotto.
3. Se entro un anno dopo l'acquisto, ossia nel periodo di garanzia, il cliente trova il prodotto difettoso per cause non imputabili all'utilizzo, pu ò recarsi presso il punto in cui il prodotto è stato acquistato e sostituirlo gratuitamente, previa esibizione dello scontrino/ricevuta originale.
4. Le eventualita' elencate di seguito non sono coperte da garanzia:  
Uso improprio e danni causati da demolizione, alterazione e riparazione eseguita da tecnici o persone senza l'autorizzazione del fornitore.  
Incendio, terremoto, tuono e qualunque altro fenomeno naturale che causi il danno.  
Danni artificiali o derivanti da comportamenti non in linea con le istruzioni del presente manuale . Tutto ci ò che non è dichiaratamente espresso nel certificato di garanzia.
5. Una volta scaduto il periodo della garanzia, riparazioni e manutenzione sono a carico del cliente.