



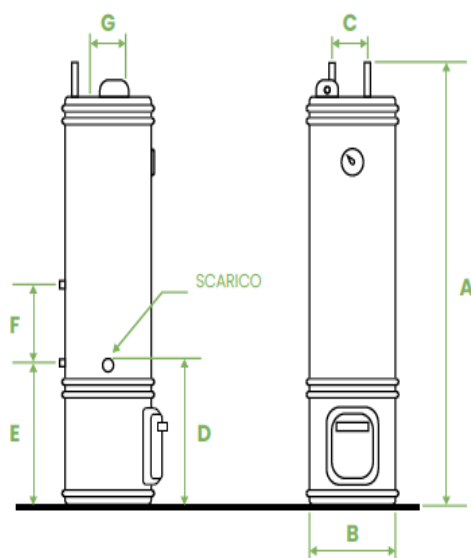
Manuale
Scaldabagno a legna
LT 80 Verticale

401-A080L...



401-A080L-LE
Scaldabagno a legna ed elettrico

401-A080L-LG
Scaldabagno a legna



	A	B	C	D	E	F	G
401-A080L-LG	1400 mm	340 mm	100 mm	400 mm	500 mm	265 mm	100 mm
401-A080L-LE	1400 mm	340 mm	100 mm	400 mm	500 mm	265 mm	100 mm

➤ MODELLI

- SCALDABAGNO A LEGNA **401-A080L-LG**
- SCALDABAGNO LEGNA-ELETTRICO **401-A080L-LE**

➤ CARATTERISTICHE TECNICHE

CARATTERISTICHE TECNICHE	UNITÀ DI MISURA	VALORE
Tensione alimentazione	V	230
Corrente	A	5.4
Potenza assorbita	W	1200
Pressione massima	MPa	0.8
Peso a vuoto	Kg	38

➤ AVVERTENZE GENERALI

Si consiglia di leggere attentamente le seguenti istruzioni allo scopo di ottenere migliori prestazioni del prodotto. L'installazione è a carico dell'acquirente e il **produttore non è responsabile per danni causati da errata installazione o dal mancato rispetto delle istruzioni contenute in questo manuale**, in particolare:

1. Il **collegamento elettrico** deve essere conforme a quanto prescritto nel relativo paragrafo.
2. La **valvola di sicurezza** fornita col prodotto non può, in nessun caso, essere manomessa o sostituita con una che non sia riconosciuta come pezzo di ricambio autorizzato.
3. L'**installazione** deve essere eseguita da **personale qualificato**.

➤ NORME DI INSTALLAZIONE

L'apparecchio deve essere installato quanto più vicino ai punti di utilizzo ed in un ambiente sufficientemente areato.

Controllare che il pavimento sia in grado di sostenere con sicurezza il peso dell'apparecchio in condizioni di utilizzo. Per rendere più agevole la manutenzione, prevedere tra il soffitto e la parte superiore dell'apparecchio, una distanza minima di 75cm.

IMPORTANTE:

Posizionare un tappo o rubinetto (non inclusi) al manicotto di drenaggio situato sopra la camera di combustione (indicato come "scarico" misura ¾" in figura).

Collegamento Idraulico

L'apparecchio è provvisto di una valvola idraulica di sicurezza contro le sovrappressioni tarata a 0.8MPa (8 bar). La valvola deve essere collegata al tubo di ingresso dell'acqua fredda contraddistinto da un collarino di colore blu.

Si raccomanda di **non forzare la valvola** nell'avvitarla, in quanto tale azione potrebbe comprometterne il buono e corretto funzionamento.

Nel caso in cui la pressione della rete idrica sia prossima a valori di 0.4MPa (4 bar), è indispensabile montare un **riduttore di pressione** in uscita dal contatore ed in **nessun caso vicino allo scaldabagno**.

Durante la fase di riscaldamento è possibile un leggero gocciolamento della valvola di sicurezza dovuta ad un aumento della pressione dell'acqua all'interno dello scaldabagno. Per questo è consigliabile collegare la valvola ad un tubo di scarico con pendenza continua verso il basso.

Collegare tramite flessibile, il tubo di uscita contraddistinto dal collarino rosso, al tubo che porta all'utilizzo dell'acqua calda.

È a cura dell'installatore il montaggio del rubinetto di scarico al manicotto di drenaggio dello scaldabagno.

In dotazione viene fornito solo il manicotto di serraggio (vedi NORME DI INSTALLAZIONE).

Collegamento Elettrico

401-A080L-LE: nel collegamento elettrico dell'apparecchio deve essere installato un interruttore bipolare rispondente alle vigenti norme CE (apertura contatti almeno 3mm, meglio se provvisto di fusibile).

Controllare che le caratteristiche di rete siano uguali ai dati di targa dell'apparecchio. La messa a terra dell'apparecchio è **obbligatoria per tutti i modelli** (condizione di validità della garanzia). Collegare il filo di terra dell'impianto con il filo giallo-verde dell'apparecchio in corrispondenza del ponticello di terra.

Collegamento scarico combustione

L'apparecchio deve essere installato in un locale sufficientemente areato rispettando le norme vigenti in materia.

L'apparecchio deve scaricare i prodotti della combustione in canne fumarie di sicura efficienza oppure direttamente all'esterno. Il collegamento di scarico dei fumi deve avvenire tramite tubo rigido, di diametro 100mm che deve essere inserito nella cappa fumaria dello scaldabagno.

La corretta installazione del tubo di scarico fumi è **esclusiva responsabilità dell'installatore**.

Messa in funzione e collaudo

Il riempimento dello scaldabagno con l'acqua di rete si effettua aprendo il rubinetto centrale dell'impianto domestico ed un rubinetto dell'acqua calda. L'apparecchio è completamente pieno quando l'acqua esce a piena portata dal rubinetto aperto dell'acqua. Controllare visivamente l'esistenza di eventuali perdite d'acqua. Con funzionamento a legna, **se non si effettuano prelievi, non effettuare più di due cariche successive di combustibile nella camera di combustione** (focolaio), allo scopo di evitare eccessivi aumenti di pressione e temperatura che potrebbero causare l'intervento del relativo dispositivo di sicurezza.

➤ NORME DI MANUTENZIONE

Prima di compiere qualsiasi intervento tecnico di manutenzione o di pulizia **disinserire l'apparecchio dalla rete elettrica**. Gli interventi (segue elenco) dovranno essere effettuati da personale qualificato:

- Interventi e sostituzione dei particolari** Per interventi sul termostato rimuovere la calottina superiore dopo aver disinserito l'apparecchio dalla rete di alimentazione. Per interventi sulla resistenza prima svuotare parzialmente l'apparecchio.
Ogni due anni è opportuno procedere alla disincrostazione della resistenza sbriciolando il calcare prestando attenzione a non danneggiare il rivestimento in rame.
- Drenaggio dello scaldabagno** Per drenare lo scaldabagno occorre chiudere il rubinetto centrale dell'acqua fredda, aprirne uno dell'acqua calda per scaricare la pressione interna, infine aprire il rubinetto posto in corrispondenza del manicotto di scarico (vedi NORME DI INSTALLAZIONE).
- Riattivazione della sicurezza bipolare** L'apparecchio è dotato di un dispositivo di sicurezza contro le sovratemperature a riarmo manuale conforme alle vigenti norme CE. In caso di riscaldamento anormale dell'acqua il dispositivo di sicurezza interrompe il circuito elettrico su ambedue le fasi di alimentazione alla resistenza. In tal caso è necessario richiedere l'intervento dell'assistenza tecnica per provvedere al riarmo dell'apparecchio.

ATON®

Manuale
Scaldabagno a legna
LT 80 **Verticale**

401-A080L...

Importato e distribuito da Dianflex S.r.l.
S.S. 19 Km 61 - 84030 Atena Lucana
ATON è un marchio Dianflex S.r.l.

