



MADE IN ITALY

# **DiANKAMIN**<sup>®</sup>

## TERMOCAMINO ERMES

code 412-DKERM  
code 412-DKERMSC



## MANUALE D'INSTALLAZIONE E D'USO

CE

**IMQ** primacontrol





---

**Dianflex** Corporation

Strada Statale SS19 Km. 61- 84030 Atena Lucana - Italy  
Tel. 0975 779301 Fax 0975 779333

[info@dianflex.com](mailto:info@dianflex.com)

[dianflex.com](http://dianflex.com)

DIANKAMIN E' UN MARCHIO DELLA DIANFLEX CORPORATION.

---

novembre 2014

A causa della continua evoluzione tecnologica dei prodotti, ci riserviamo il diritto di variare le specifiche tecniche in qualsiasi momento e senza dare preavviso.

Le immagini sono puramente indicative.

# INDICE

<b>Ringraziamenti</b>	<b>4</b>
<b>Avvertenze generali</b>	<b>5</b>
<b>Scarico e disimballo</b>	<b>5</b>
<b>Descrizione prodotto e principi di funzionamento</b>	<b>6</b>
<b>Installazione</b>	<b>9</b>
<b>Sistema di evacuazione fumi</b>	<b>10</b>
<b>Impianto di riscaldamento e allaccio</b>	<b>11</b>
<b>Accensione</b>	<b>15</b>
<b>Manutenzione</b>	<b>18</b>
<b>Problemi e soluzioni</b>	<b>19</b>
<b>Consigli pratici</b>	<b>20</b>
<b>Garanzia</b>	<b>24</b>

# INTRODUZIONE ED AVVERTENZE

*Gentile cliente, prima di illustrare nei dettagli l'utilizzo del nostro termocamino "ERMES", desideriamo ringraziarLa per aver preferito un prodotto Diankamin, assicurandoLe la Nostra disponibilità qualora avesse bisogno di noi.*

*La invitiamo a leggere attentamente i consigli riportati in questo manuale per una corretta installazione, uso e manutenzione.*

*Le consigliamo inoltre di far visionare all'installatore il presente manuale affinché possa usufruire dei consigli e suggerimenti presenti nelle pagine seguenti per eseguire una corretta installazione.*



**Attenzione:** Il presente manuale è parte integrante della fornitura, si raccomanda di conservarlo in buono stato e di metterlo a disposizione di tutto il personale che lavora, utilizza, esegue qualunque operazione di pulizia e/o di manutenzione ordinaria e/o straordinaria sull'apparecchio.

Questo documento è di proprietà esclusiva della Dianflex Corporation e non può essere divulgato totalmente o in parte senza autorizzazione scritta della società stessa.

APPARECCHIO COSTRUITO IN CONFORMITÀ ALLE DIRETTIVE COMUNITARIE APPLICABILI PER LA MARCHIATURA

## Avvertenze generali

L'installazione deve essere effettuata da personale professionalmente qualificato o da un nostro centro assistenza, seguendo le istruzioni del costruttore, è inoltre necessario attenersi a regolamenti locali compresi quelli che fanno riferimento a norma nazionale ed europee, durante l'installazione del prodotto.

Pertanto, ogni responsabilità per eventuali danni a persone, animali e cose dovute ad un uso improprio del prodotto, sarà da ritenersi a carico dell'utente.

L'installazione dovrà essere eseguita da personale qualificato il quale si assumerà l'intera responsabilità dell'installazione definitiva e del conseguente buon funzionamento del prodotto. Per le quali l'azienda costruttrice non è responsabile. Non ci sarà responsabilità da parte della casa costruttrice in caso di mancato rispetto di tali precauzioni.

## Scarico e Imballaggio

Il presente apparecchio vi verrà consegnato imballato a garanzia della qualità e dell'integrità con una plastica termoretraibile. Basterà tagliare la plastica con un taglierino avendo cura di non rigare la vernice.

Una volta disimballato controllare che all'interno vi sia l'attrezzo per la pulizia e il presente manuale d'uso e manutenzione.

Dopo aver tolto l'imballo assicuratevi dell'integrità e della completezza del contenuto; nel caso in cui la merce ricevuta non corrisponde a quanto richiesto o in caso di dubbi non utilizzare la merce ma rivolgetevi al rivenditore presso il quale avete acquistato il prodotto.

Gli elementi dell'imballaggio non vanno dispersi nell'ambiente ma attenersi alle norme di smaltimento e antinquinamento locali vigenti.



Per lo scarico affidarsi a personale adatto che sappia ancorare il termocamino mediante una fascia passata all'interno della cappa fumaria al di sotto del tubolare (vedi foto 1) e toglierla dalla pedana evitando movimenti bruschi che possano deformare o rompere il prodotto. La ditta costruttrice declina ogni responsabilità per eventuali danni a persone cose o animali durante la movimentazione.

## Descrizione prodotto e principi di funzionamento

Il termocamino Hermes è costituito da una carcassa in lamiera d'acciaio di 4 mm verniciata, mentre le pareti esterne sono realizzate con spessore di 3 mm, il fondo del termocamino è ricoperto da una base in refrattario d'ottima qualità, di grande spessore (60 mm), che riscaldandosi consente di avere nella camera di combustione temperature sempre alte per una combustione ottimale.

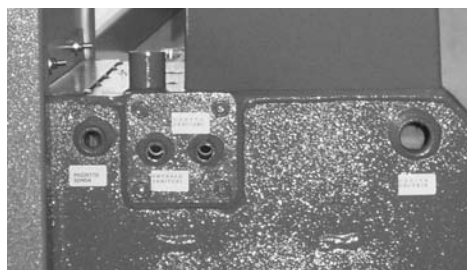


Al di sopra vi è la cappa munita di uscita fumi verticale a sezione circolare di diametro 250 mm. La superficie di scambio all'interno del focolare è aumentata dagli scatolari rettangolari, posti nel cielo della camera di combustione e disposti in modo da aumentare il percorso dei fumi.

Il termocamino Hermes è dotato di una porta scorrevole montata su guide le quali garantiscono funzionalità e durata inoltre i contrappesi legati alla corda d'acciaio ne agevolano l'apertura. La chiusura ermetica con vetro e guarnizioni assicura protezione dalle scintille e dai fumi generati all'interno della camera di combustione, inoltre le prese d'aria interne creano un sistema autopulente per il vetro.

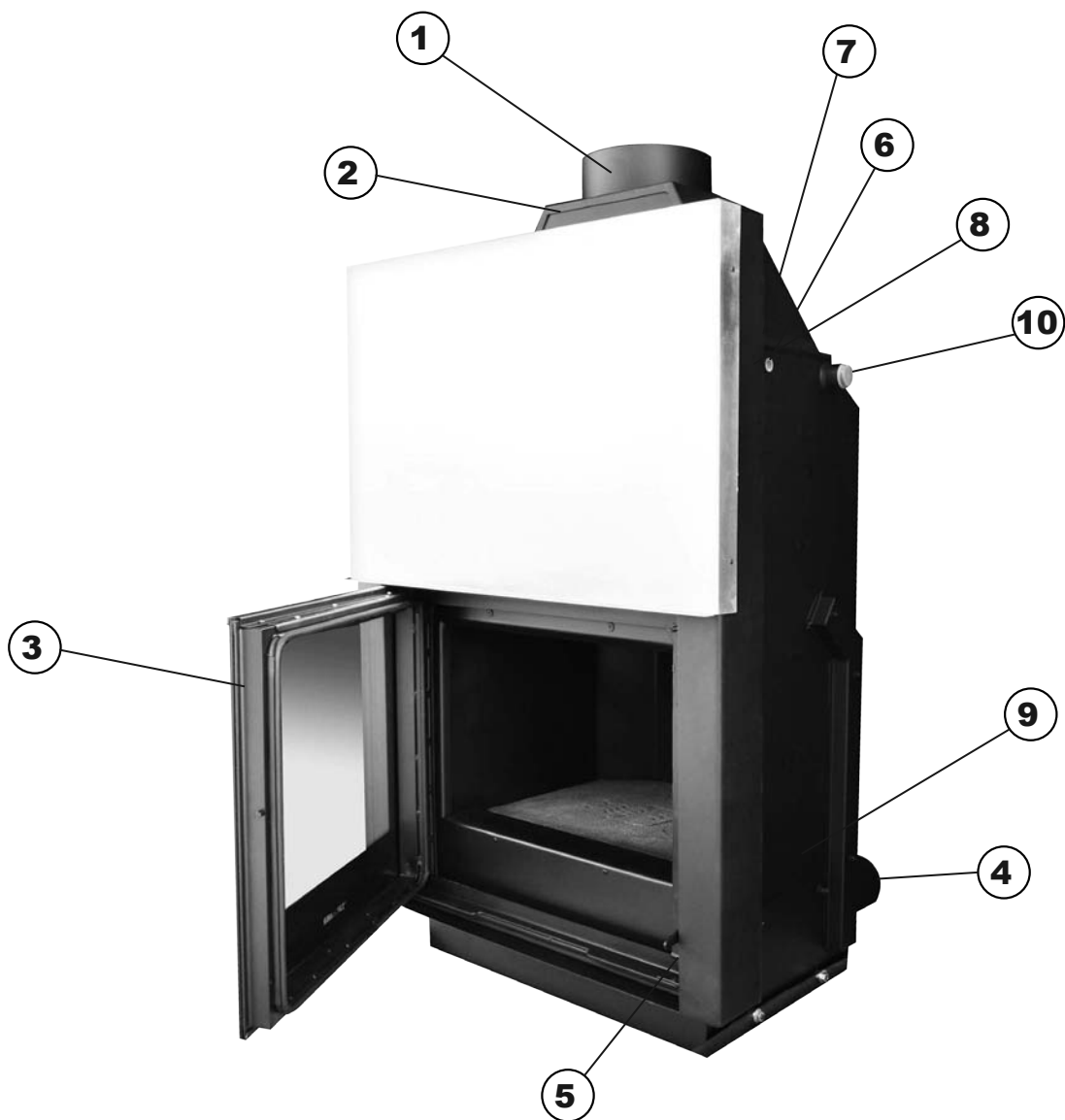
I fumi che si trovano all'interno della camera, riscaldano i fianchi laterali e superiori e trasmettono calore all'acqua che mediante il circolatore viene poi inviata nel circuito dei termosifoni.

Mentre la produzione d'acqua calda sanitaria avviene per mezzo della serpentina in rame alettato montata sulla versione Hermes con scambiatore. La serpentina è in grado di fornire acqua calda fluente a condizione che la caldaia sia accesa; perché essa è posta a "bagno maria" nella parte superiore del termo camino.



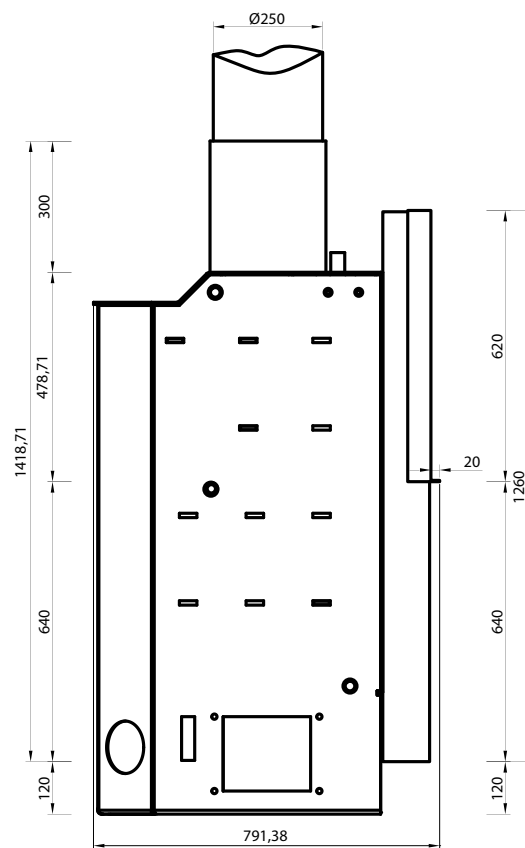
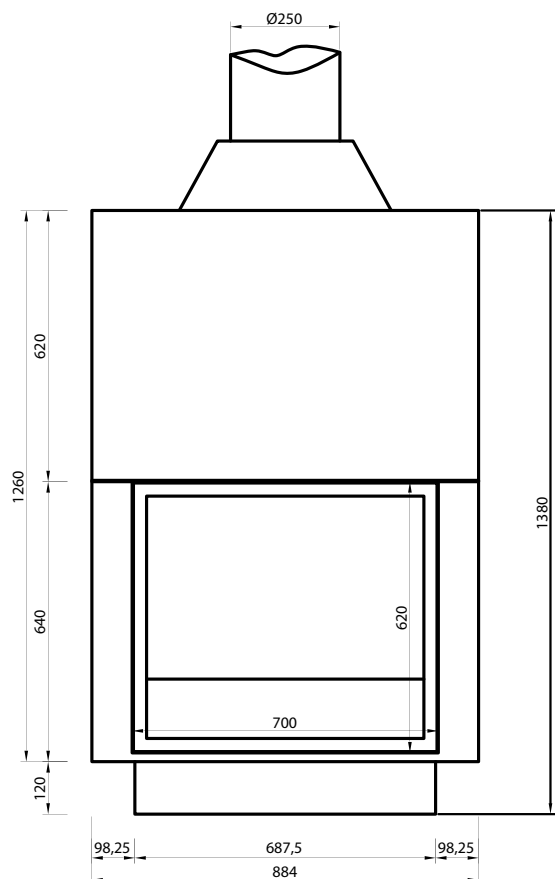
Se l'impianto di riscaldamento, lavora con una temperatura dell'acqua in caldaia di 60-70 °C e la temperatura dell'acqua fredda in ingresso è di 15°, la serpentina può garantire un incremento di temperatura di circa 35-40° per una portata d'acqua di 10-12 litri al minuto. Se la temperatura dell'acqua in caldaia è inferiore, sarà inferiore anche l'incremento di temperatura.





1. **Collare: innesto canna fumaria mm 250**
2. **Cappa**
3. **Porta**
4. **Ingresso aria comburente**
5. **Leva: Maniglia per apertura porta a bandiera**
6. **Attacco bulbo per Sonda Centralina**
7. **Tubo di sicurezza: Sfiato**
8. **Attacco entrata e uscita sanitario**
9. **Entrata impianto di riscaldamento**
10. **Uscita impianto di riscaldamento**

# Misure d'ingombro e dati tecnici



ERMES	U.M.	412-DKERM/412-DKERMSC
POTENZA TERMICA NOMINALE	kW	27,5
POTENZIALITA' TERMICA RESA ALL'ACQUA	kW	19,5
POTENZA TERMICA RESA ALL'AMBIENTE	kW	8,0
RENDIMENTO	%	79,5
CO AL 13% O <sub>2</sub>	%	0,16
TEMPERATURA GAS DI SCARICO	°C	2,38
TIRAGGIO MINIMO DEL CAMINO	Pa	10
COMBUSTIBILE	-	CIOCCHI IN LEGNA
SEZIONE MINIMA ARIA CONVETTIVA INGRESSO	mm	300x200
SEZIONE MINIMA ARIA CONVETTIVA USCITA	mm	300x200
MASSIMA PRESSIONE IDRICA AMMESSA	bar	1,5
PESO A VUOTO	Kg	385
SUPERFICIE RISCALDABILE	m <sup>2</sup>	200/220
DIAMETRO CANNA FUMARIA	mm	250
DISTANZA MINIMA DI SICUREZZA DA MATERIALE INFIAMMABILE	mm	200

\* secondo standard Legge 10

## NOTE TECNICHE

La ditta costruttrice si riserva di apportare modifiche tecniche, dimensionali ed estetiche ai suoi prodotti ai fini di migliorarli, senza preavviso. Ciò non costituisce diritto di recesso per il committente senza preavviso.



# Modelli

Modelli disponibili:

**La serie *Ermes* si compone di due versioni: *Ermes* è composto dal solo scambiatore primario, vale a dire solo intercapedini in acciaio contenenti la massa d'acqua.; possono essere montati solo a circuito aperto e possono alimentare impianti termici e bollitori.**

412-DKERM            senza scambiatore  
412-DKERMSC        con scambiatore

***Ermes con scambiatore è costituito dallo scambiatore secondario in rame alettato posto a bagno maria nella parte alta della caldaia; essi possono essere installati sia a circuito aperto che chiuso, possono alimentare impianti termici e bollitori., possono produrre direttamente acqua calda sanitaria, possono essere abbinati ad altre caldaie nella sola funzione riscaldamento.***

## Installazione

***L'installazione è di sicuro un fattore molto importante per il buon funzionamento e per la sicurezza del termocamino. L'installazione deve essere eseguita da personale qualificato nel rispetto di tutti i regolamenti locali, inclusi quelli che fanno riferimento a norme nazionali ed europee (Uni 10683, Uni 10412:2).***

***Prima di procedere all'installazione del prodotto individuare il punto in cui collocare, verificare attentamente che:***

- *Il prodotto da installare sia idoneo al tipo di impianto su cui andrà inserito;*
- *Il punto d'appoggio deve essere in grado di sostenere il peso dell'apparecchio e dell'eventuale rivestimento durante l'esercizio. Nel caso contrario, il piano d'appoggio deve essere opportunamente adeguato dal punto di vista strutturale prima dell'installazione del termocamino;*
- *Le pareti, il soffitto, il pavimento e tutti i punti a contatto con il termocamino non devono essere in materiale infiammabili o rivestiti con materiale di protezione adatte a sopportare temperature superiori a 400°; ad esempio: lastre isolanti leggere in calcio silicato per alte temperature con conduttività termica a temperatura media di 200°C a 0,07 W/mk*
- *Nell'installazione non bisogna effettuare sul termocamino alcuna modifica;*
- *La canna fumaria sia realizzata a regola d'arte secondo la norma;*
- *L'impianto idraulico, per il circuito sanitario e quello di riscaldamento deve essere eseguito da personale qualificato;*
- *Sia possibile la coesistenza o meno del termo camino *Ermes* con apparecchi preesistenti;*
- *L'installazione deve essere preceduta dalla verifica del posizionamento del camino, canna fumaria o terminale di scarico dell'apparecchio con riferimento a: divieti di installazione, distanze legali; limitazioni convenzionali derivanti da regolamenti di condominio, servitù o contratti;*
- *L'installatore a seguito di sopralluogo deve valutare la compatibilità occorrente e i vari dimensionamenti;*
- *Il tiraggio a canna fumaria fredda deve essere compreso tra i 12 e i 18 Pa.*
- *Non effettuare nessun tipo di manovre di cui non si è perfettamente a conoscenza delle conseguenze.*

***Una volta effettuate le suddette verifiche procedere alla posa in opera dell'apparecchio.***

## Distanze di sicurezza

***Nell'installazione del termocamino bisogna rispettare le seguenti distanze minime di sicurezza da materiale infiammabile:***

- |   |   |                   |
|---|---|-------------------|
| - | <b>Laterale / posteriore</b>                        | <b>100+80* mm</b> |
| - | <b>Irraggiamento frontale</b>                       | <b>1500 mm</b>    |
| - | <b>Protezione pavimento frontalmente alla porta</b> | <b>500 mm</b>     |

\* 100 mm aria +80 mm materiale isolante con conduttanza termica 0,07 W mK a 200°C

## Sistema di evacuazione dei fumi.

Una buona canna fumaria garantisce un buon funzionamento dell'impianto di riscaldamento.

Grazie alla differenza di temperatura tra la camera di combustione e l'ambiente esterno, si genera la depressione che consente l'uscita dei fumi. Bisogna ricordare però che sono molti i parametri che influenzano il tiraggio, in particolare:

- La differenza di temperatura tra l'esterno e l'interno, che nelle giornate fredde garantisce una differenza di pressione maggiore e quindi un tiraggio più efficiente rispetto a giornate più calde;
- La temperatura dei fumi prodotta durante la combustione;
- La pressione atmosferica, che si riduce all'aumentare dell'altezza sul livello del mare;

Un modo per aumentare la differenza di pressione è quello di aumentare l'altezza della canna fumaria. In questo modo si aumenta di pari grado anche l'altezza e quindi il peso della colonna d'aria comburente che ha accesso al termocamino, il che si traduce in una maggiore spinta sui fumi e quindi una migliore fuoriuscita.

Bisogna evidenziare che aumentare l'altezza della canna fumaria non vuol dire aumentare la lunghezza infatti aggiungendo curve o tratti orizzontali creano una riduzione di tiraggio, potendo arrivare al punto che la pressione dell'aria comburente non sia sufficiente a spingere fuori l'aumentata massa di fluido nella canna fumaria.

## Canale da fumo

Per collegarsi alla canna fumaria dalla cappa del termocamino va installato un canale da fumo di circa 1-1.5 m d'altezza e di diametro sufficiente ad innestarsi sull'imbocco dei fumi della cappa.

Tale canale deve avere una sezione costante, può essere realizzato in lamiera metallica o con materiale non combustibile idonei a resistere ai prodotti della combustione e alle eventuali condensazioni, installato in modo da garantire la tenuta dei fumi. Non sono ammessi tubi in fibrocemento o metallici flessibili.

I canali da fumo non devono attraversare locali nei quali è vietata l'installazione di apparecchi a combustione. Inoltre evitare per quanto possibili tratti orizzontali, si possono usare al massimo due curve, con cambio di direzione di 90° e la proiezione in orizzontale del percorso del canale da fumo non deve superare i due metri. Per caminetti dove si debbano raggiungere scarichi a soffitto o a parete non coassiale rispetto all'uscita dei fumi dall'apparecchio, i cambiamenti di direzione dovranno essere realizzati con l'impiego di gomiti aperti non superiori a 45°.

È vietato passare all'interno di canali da fumo altre tubazioni di impianti o canali. Inoltre lasciare aperture di ispezione per poter effettuare la pulizia del canale.

## Prese d'aria

Per il corretto funzionamento del termocamino è necessario che l'aria primaria sia presa all'esterno tramite il dispositivo d'aspirazione collegabile con tubo metallico.

L'afflusso d'aria in camera di combustione, avviene tramite il tubo da 4" posto in basso dietro sul lato sx del termocamino (vedi foto 1).

Per la regolazione manuale dell'aria comburente alzare la serranda, utilizzare la leva posta sulla destra, spostandola verso destra si aprirà la valvola aumentando il flusso d'aria verso sx si ridurrà il flusso mediante la mano fredda (in dotazione) per evitare pericolo di ustioni (vedi foto 2).



## Canna fumaria

La scelta di una buona canna fumaria è fondamentale; una canna fumaria adeguata permette, oltre ad evitare problemi di tiraggio, il massimo sfruttamento del combustibile e quindi una riduzione dei costi sia d'uso che di manutenzione. Per prima cosa la canna fumaria deve essere proporzionata, come dimensioni e come tiraggio (depressione) all'apparecchio che vi andrà inserito.

Da tener presente che il rendimento, la funzionalità dell'apparecchio e la sicurezza degli occupanti dipendono anche e soprattutto da un regolare e corretto smaltimento dei prodotti della combustione, è quindi di fondamentale importanza che ad ogni canna fumaria deve essere collegato solo ed esclusivamente un generatore di calore.

### Il corretto funzionamento deve rispettare le seguenti regole principali:

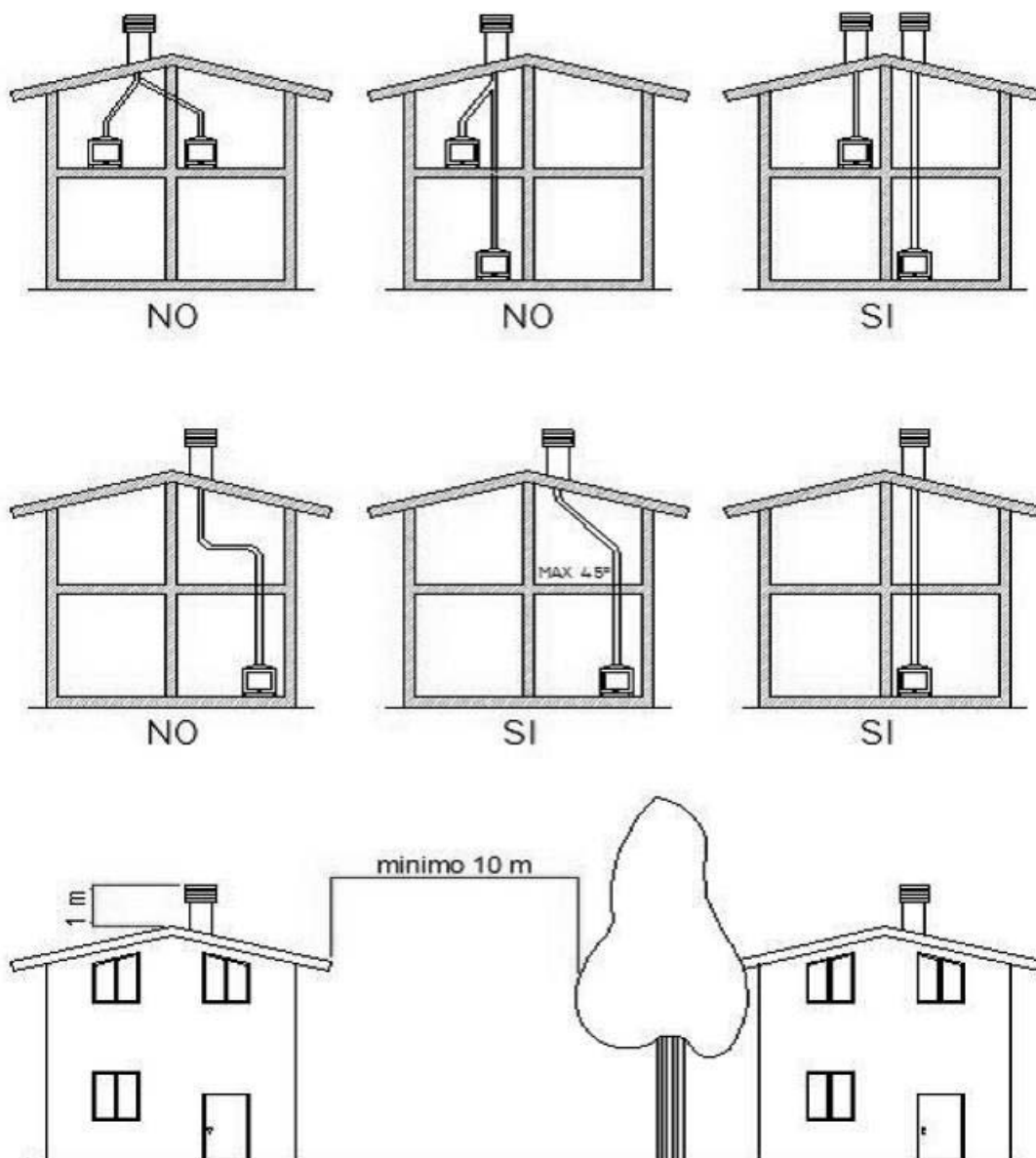
- La canna fumaria può essere realizzata in acciaio, a sezione circolare, con superficie interna liscia, coibentata in maniera opportuna per impedire un eccessivo raffreddamento dei fumi e quindi la creazione di condense acide, del tipo in acciaio inox aisi 316 doppia parete (con isolamento interposto); o in alternativa al sistema a doppia parete, la stessa può essere realizzata con tubo camicia in acciaio inox aisi 316 monoparete o in materiale ceramico posizionata in blocchi di materiale refrattario, con interposizione di materiale isolante con 30 mm di lana di roccia per camini interni o 50 mm di lana di roccia per camini esterni.
- In presenza di canne fumarie a sezione quadrata o rettangolare esse dovrebbero avere internamente gli spigoli bene arrotondati con un raggio minimo di 2 cm; inoltre le canne a sezione rettangolare devono avere un rapporto massimo tra i 2 lati che non sia superiore a 1,5 cm.
- La sezione della canna fumaria deve essere conforme alla sezione di uscita dei fumi dalla cappa del termo camino per garantire un tiraggio ottimale;
- Verificare attentamente e periodicamente lo stato di pulizia, poiché un'eccessiva stratificazione di fuliggine, oltre ad essere a rischio d'incendio, restringe la sezione interna della canna e limita il tiraggio;
- La canna deve avere almeno un tratto verticale continuo di circa 4-5 mt;

### Per eventuali curve o riduzioni seguire la tabella sottostante:

Lunghezza canna fumaria	Metri 4	Metri 5	Metri 6
Diametro canna fumaria	Metri 0.25	Metri 0.25	Metri 0.25
Curve a 45° .	n° 00	n° 02	n° 04
Lunghezza tratto a 45°	metri 00	metri 1	metri 1

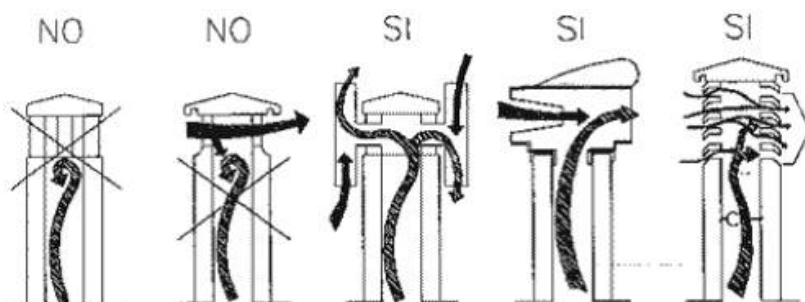
- Lo scarico diretto dei prodotti della combustione deve essere previsto a tetto e deve superare di almeno 100 cm il punto più alto dell'abitazione o di abitazioni o ostacoli vicini nel raggio di dieci metri.

**Riportiamo alcuni esempi di installazione di canne fumarie corrette o non.**



## Il Comignolo

Elemento fondamentale del condotto fumario è il comignolo, Deve avere sezione interna equivalente a quella della canna , sezione utile d'uscita non minore del doppio di quella interna del camino, costruito per proteggere le pareti interne dalla penetrazione di pioggia, dalla neve, da corpi estranei ed in modo che anche in caso di vento di ogni direzione e inclinazione sia comunque assicurato lo scarico dei prodotti della combustione al di fuori della zona di reflusso in cui è favorita la formazione di contro pressioni. Di seguito riportiamo alcune conformazioni del comignolo adatte o meno alla fuoriuscita dei fumi.



**N.B. :**  
**La corretta realizzazione della canna fumaria è compito dell'installatore, che presa visione dei luoghi potrà individuare il sistema più adatto per ottenere una corretta fuoriuscita dei fumi, nel rispetto delle normative vigenti ed ai fini del regolare funzionamento del sistema.**

## Impianto di riscaldamento e allaccio

Per poter realizzare un buon impianto di riscaldamento è compito del termotecnico scegliere la potenza del termocamino e realizzare la tipologia di impianto corretto.

Inoltre si tenga presente che i generatori di calore a combustibile solido devono essere installati con le apparecchiature di sicurezza previste dalle vigenti leggi in materia, in particolare per i termocamini di potenza inferiore a 35 kw, la normativa applicabile è la Uni 10683 ed il D.M. 01.12.1975.

Seguendo tale norma i termocamini a legna possono essere installati in impianti di tipo a vaso aperto o con vaso chiuso.

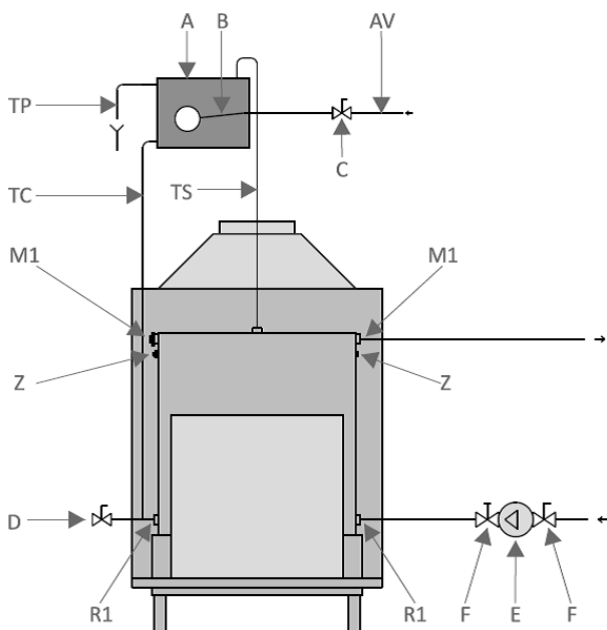
### Impianto a vaso aperto

Gli impianti con vaso di espansione aperto devono essere provvisti di:

- **vaso di espansione aperto**
- **tubo di sicurezza diametro minimo 1"**
- **tubo di carico**
- **termostato di comando del circolatore (escluso per gli impianti a circolazione naturale)**
- **dispositivo di attivazione dell'impianto acustico**
- **allarme acustico**
- **indicatore di temperatura e pressione**

Il vaso di espansione aperto ed il tubo di sicurezza vanno dimensionati in base all'impianto. Per quanto riguarda il vaso di espansione, in via indicativa, deve avere una capacità pari ad almeno il 20% di tutto il volume d'acqua dell'impianto. Questo per consentire lo sfogo della grande inerzia termica del focolare. Deve essere costituito da un recipiente coperto, ubicato al di sopra del punto più alto raggiunto dall'acqua dell'impianto, ad un'altezza sufficiente ad assicurare in tale punto, una pressione maggiore della pressione atmosferica, durante il normale funzionamento dell'impianto. Deve essere dotato di galleggiante adatto a sopportare le temperature di ebollizione, e munito di un tubo di sfogo comunicante con l'atmosfera, collegato ad un rubinetto di riempimento automatico per reintegrare l'evaporazione d'acqua e che non possa gelarsi l'acqua.

Il termocamino è dotato di due manicotti di mandata e due di ritorno, posti sui lati per una maggiore flessibilità di impianto. Se si utilizza il manicotto di mandata a sinistra sarà necessario utilizzare il manicotto di ritorno sullo stesso lato e viceversa. Questo per consentire un migliore trasferimento di calore all'acqua poichè tutta l'acqua può dare il suo contributo all'impianto, invece nel caso di collegamenti su lati opposti si creano delle vie preferenziali di circolazione dell'acqua, che tende a muoversi solo sul lato dove vengono fatti gli attacchi, facendo partecipare poco l'acqua calda che si trova all'interno della caldaia e in casi particolari può raggiungere temperature di ebollizione.



Dopo aver completato i collegamenti idraulici occorre riempire l'impianto e il termocamino.

È buona norma controllare la durezza dell'acqua e dei residui fissi nel caso in cui ci sia la necessità montare un addolcitore a monte della tubazione di mandata.

È opportuno assicurarsi che il PH dell'acqua sia compreso tra 7e 8 a 25°, in caso contrario è necessario trattare l'acqua con opportuni additivi chimici secondo la norma.

Questa operazione assicura non solo una buona conservazione delle superfici interne del corpo caldaia ma dell'intero impianto.

Importante è valutare anche la durezza dell'acqua e dei residui fissi, installando se necessario un addolcitore a monte della mandata.

### **Riassumendo le operazioni da eseguire sono:**

- aprire le valvole di sezionamento nell'impianto qualora vi siano installate;
- aprire e lasciare completamente aperti tutti gli sfiati di tutti i radiatori in modo che l'aria possa uscire senza la possibilità che si creino sacche d'aria
- riempire l'impianto molto lentamente dalla parte inferiore del termocamino
- continuare a tenere tutti gli sfiati dei radiatori aperti anche quando inizia a scorrere un filo d'acqua, in modo da far fuoriuscire tutta l'aria senza creare sacche;

### **Verifiche tenuta termoidraulica ed evacuazione fumi**

Ad installazione ultimata e messo in funzione il termo camino effettuare il collaudo e le varie regolazioni e tenerlo in funzione vari giorni facendo cicli di accensioni di circa 6 ore gradualmente.

Con il collaudo bisogna controllare che la canna fumaria funzioni correttamente, che non ci siano perdite di fumo e di acqua, che tutti i radiatori riscaldino perfettamente, che da tutti i rubinetti esca acqua calda e che tutto funzioni correttamente.

Il collaudo si effettua con una minima carica di legna naturale in modo da creare un fuoco moderato, regolare l'aria comburente e mantenere il fuoco moderato per almeno 10 minuti per garantire una perfetta dilatazione termica e il riscaldamento uniforme



**Importante: non rivestire il termocamino prima di aver fatto varie prove d'accensione e averlo fatto funzionare per almeno 7 giorni.**

Il rivestimento va eseguito solo ed esclusivamente dopo essersi accertati che:

le sue prestazioni sono conformi a quelle riportate nei cataloghi non ci siano fuoriuscite di fumo o perdite di acqua. Nel caso di perdite controllare che non sia la normale condensa che si crea alle accensioni a freddo della caldaia; nel caso si riscontri che le prestazioni non dovessero essere conformi ricontrollare che tutta l'installazione sia corretta, controllare le regolazioni e la qualità del combustibile e solo allora contattare il rivenditore.

Dopo essersi assicurati del corretto funzionamento coibentare il termocamino con materiali isolanti e resistenti alle alte temperature, come da normative vigenti, ed infine terminare il rivestimento esterno.

### **L'accensione Il combustibile**

Il termocamino Hermes nasce per essere utilizzato con la legna; l'alimentazione a legna garantisce una ridotta emissione di biossido di carbonio (CO<sub>2</sub>) pari a quelle assorbite durante la crescita dall'albero.

Per un buon funzionamento è di fondamentale importanza la qualità del combustibile utilizzato. La legna ottimale è quella secca, stagionata almeno 2 anni con un grado d'umidità del 20% di circa 33 cm. Bruciare legna umida o poco stagionata si produrrà una minima parte del calore ottenibile, aumentando la formazione di creosoto e riducendo di conseguenza anche lo scambio termico. Tra le

svariate varietà esistenti consigliamo quella di faggio, quercia ecc. con un potere calorifico di circa 35 000 Kcal/h. Utilizzare pezzatura idonea alle dimensioni della camera di combustione.



### **Rispetto per l'ambiente**

Soprattutto è vietato, sconsigliato e nocivo bruciare carta plastificata, plastiche e/o combustibili liquidi, legna trattata o di riciclo proveniente da demolizioni, strac-

ci o legnami impregnati di resina o vernici Quindi non va inteso come inceneritore dove bruciare qualsiasi cosa.



## **L'accensione**

**Prima di procedere con l'accensione dell'apparecchio verificare che non ci siano fughe di gas nella stanza; le eventuali prese di ricambio aria locale siano aperte, la canna fumaria non sia ostruita, gli impianti idraulici siano stati realizzati a regola d'arte, e la caldaia sia piena d'acqua.**



A questo punto alzare la porta per accedere alla camera di combustione, posizionare la legna a strati partendo con la legna di pezzatura più grande fino a sistemare quella più sottile sopra. Aver cura di lasciare durante il carico qualche cm laterale alle pareti della camera di combustione per creare un maggior ricircolo d'aria comburente. Accendere tramite carta, cartone o con gli appositi accenditori reperibili in commercio.

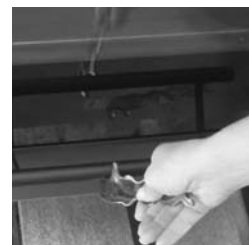
Appena comincia ad attecchire la fiamma richiudere la porta. Durante le prime accensioni non sovraccaricare la camera di combustione per evitare un eccessivo riscaldamento dell'apparecchio, infatti gli elementi sono di diverso spessore e quindi sono sottoposti a cicli di dilatazione termica e di restringimento che variano; quindi favorirne l'assestamento elastico con vari cicli d'accensione e spegnimento abbastanza lunghi ed evitare in questa fase cicli di breve durata.

Posizionare la legna nel termocamino in modo che non possa muoversi o cadere durante la combustione.

Alle prime accensioni sentirete l'odore di vernice fresca, la quale dovrà subire qualche ciclo di riscaldamento e raffreddamento per poter essere completamente assimilata dalla lamiera. In alcuni casi si potrà verificare anche la bruciatura all'interno della camera di combustione ma ciò non pregiudica in nessun modo il funzionamento o la durata del termo camino nel tempo.

È anche possibile accendere il fuoco con il normale sistema in altre parole disporre prima dei bastoncini più piccoli e via via quelli più grossi ma vi consigliamo il funzionamento a combustione inversa per avere una maggiore resa termica a parità di combustibile consumato dall'apparecchio. Tale sistema di combustione si ottiene grazie alla totale canalizzazione dell'aria comburente all'alto verso il basso all'interno della camera di combustione.

- **Si consiglia di tenere la porta del termo camino una volta regolata l'aria, chiusa per una migliore combustione, un minor consumo e fumi più puliti.**
- **Fare attenzione all'alta temperatura del vetro e della struttura; non lasciare mai sedie, tavoli tende o tappeti nella zona d'irraggiamento perché potrebbero prendere fuoco.**
- **In caso di presenza di bambini, anziani o disabili proteggere il termocamino con gabietta di protezione.**
- **Con il termocamino in funzione aprire la serranda con l'attrezzo in dotazione. (Vedi foto)**



## **La manutenzione**

Per un buon funzionamento nel tempo è necessario eseguire sul termocamino Ermes una semplice ma frequente ed accurata manutenzione ordinaria e manutenzione straordinaria per garantire sempre un efficiente rendimento ed un regolare funzionamento. La manutenzione ordinaria può essere eseguita da qualsiasi persona dotata di comuni attrezzi, mentre la pulizia straordinaria va da personale qualificato ogni anno prima di mettere in funzione il termocamino. Gli intervalli di pulizia possono ridursi o ampliarsi in funzione della qualità del combustibile e delle condizioni di funzionamento.



La pulizia va eseguita soltanto, quando il termocamino è spento e completamente freddo, questo per evitare sia ustioni che shock termici che potrebbero creare microlesioni e in seguito rotture.

## Manutenzione ordinaria

La manutenzione ordinaria consiste nella pulizia del vetro, asportazione della cenere e pulizia camera di combustione, pulizia giro fumi e pareti laterali camera di combustione.

### Pulizia del vetro



Per la pulizia del vetro munirsi di guanti per la protezione delle mani, abbassare completamente la porta, sbloccare mediante la leva per aprire la porta a bandiera ed accedere alla faccia interna del vetro.



Per la pulizia si possono utilizzare i classici prodotti per vetro che si trovano in commercio (ns. codice 201-352), oppure si consiglia di usare una spugna umida-bagnata, impastata con cenere, risciacquare ed asciugare il vetro successivamente con carta di giornale.

Non utilizzare per la pulizia panni abrasivi o retine né prodotti granulari o abrasivi. Non pulire il vetro durante il funzionamento per evitare sbalzi di temperature e fuoriuscite di fumo.

La pulizia del vetro va effettuata almeno ogni due giorni perché un vetro pulito irradia maggior calore.



### Attenzione!

I nostri vetri così come la base della camera di combustione in refrattario sono resistenti alle alte temperature pertanto la rottura può essere causata solo da urti, dallo sbattimento violento della porta o da shock termici. La garanzia non comprende le eventuali rotture del vetro e della base dopo la messa in opera del termocamino.





## Asportazione ceneri e pulizia camera di combustione

Per l'asportazione della cenere munirsi di guanti protettivi e degli attrezzi reperibili in commercio (paletta da camino, secchio di ferro o aspira ceneri etc..), aprire la porta con l'apertura a serranda per accedere alla camera di combustione.

Assicurarsi alzando le ceneri che il fuoco sia completamente spento e che le ceneri siano completamente fredde che non ci siano all'interno tizzoni accesi per poter effettuare tale pulizia.

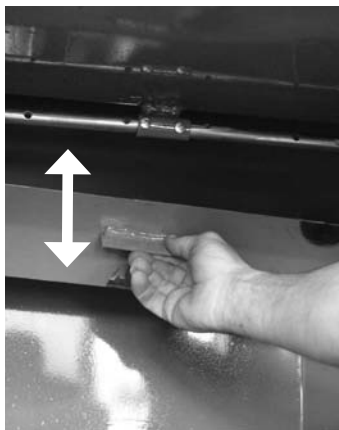
Attraverso scopa e paletta raccogliere le ceneri residue e metterle in un secchio o in alternativa aspirarle con un aspira cenere.

A pulizia terminata, rimuovere tutti gli strumenti utilizzati ed abbassare la porta. E' buona norma osservare il colore delle ceneri che dovranno essere particelle fini bianco/grigie, segno di una combustione ottimale e completa, nel caso vi saranno ceneri scure o resti di carbone sarà indice di una combustione soddisfacente.

### **Pulizia giro fumi e pareti laterali camera di combustione**

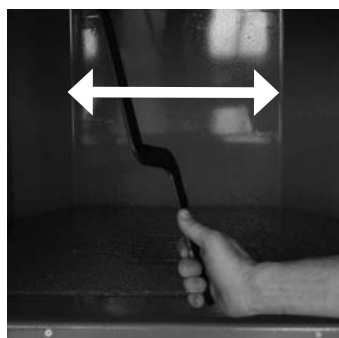
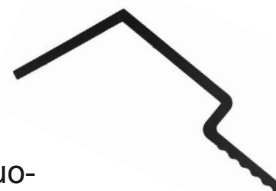
Nel caso sia bruciato combustibile non perfettamente secco, ma ancora con una percentuale d'umidità viene a crearsi una sostanza chiamata "creosoto", che depositandosi sulle pareti interne della caldaia e sul passaggio fumi ne riduce lo scambio termico.

Per eseguire tale pulizia munirsi di guanti protettivi, di raschietti rasiere o spazzole d'acciaio e dell'attrezzo per la pulizia giro fumi in dotazione.



Per prima cosa eseguire la pulizia grossolana della camera (vedi parag. precedente), poi togliere la valvola giro fumi posta in alto nella camera di combustione spingendola qualche cm verso l'alto e poi inclinarla per sganciarla. Durante tale manovra far attenzione alla cenere che può essere accumulata sulla valvola.

Successivamente prendere l'attrezzo in dotazione ed infilarlo come mostrato in foto (vedi sotto) prima nel 1° passaggio fumi sul primo scatolato, spostarlo con movimenti verso dx e verso sx poi ruotarlo verso destra, alzarlo e passarlo nel 2° passaggio fumi, ripetere i movimenti.



In seguito sfilare l'attrezzo e rimettere la valvola fumi sugli appositi appoggi ripetendo l'operazione.

Procedere alla pulizia delle pareti laterali con una spazzola d'acciaio o una rasiera senza insistere sui tratti di saldatura, in seguito ripetere l'operazione d'asportazione cenere



**N.B: Le operazioni elencate precedentemente vanno eseguite a fuoco spento.**

**Importante è il giusto posizionamento della leva di regolazione aria comburente: nel caso in cui quest'ultima venga tenuta completamente chiusa, il passaggio fumi si intaserebbe in breve tempo, sfavorendo un buon tiraggio e di conseguenza un minor scambio termico.**

## **Manutenzione straordinaria**

**La manutenzione straordinaria consiste nella pulizia della canna fumaria e nella verifica dell'impianto termico, lavaggio chimico dello scambiatore sanitario.**

### ***La pulizia della canna fumaria***

La canna fumaria va pulita completamente al suo interno almeno una volta all'anno o due nel caso d'utilizzo intensivo oppure quando se ne nota la necessità evidente.

La canna fumaria va pulita per evitare rischi d'incendio, infatti, una cattiva manutenzione può portare anche al deterioramento della struttura del termo camino.

La pulizia va eseguita da personale specializzato con attrezzatura adeguata da non creare danni con rischi di fuoriuscite di fumo.

Consigliamo una visione di uno spazzacamino che con esperienza ed occhio vi saprà notare difetti o malfunzionamenti.

### ***Verifica dell'impianto termico***

Dopo un periodo di fermo e all'inizio di ogni anno consigliamo la verifica di dell'impianto da parte di personale professionalmente qualificato che controllerà il vaso d'espansione, eventuali valvole, circolatori, radiatori e ogni componente.

Dopo la verifica mettere in funzione il termocamino con una piccola carica di legna ed accertarsi che tutto funzioni regolarmente, in caso di anomalia spegnere il fuoco e contattare l'impiantista che ha realizzato l'impianto.

### ***Lavaggio chimico scambiatore***

Nel caso che con il passare del tempo, l'erogazione dell'acqua dovesse diminuire come quantità provvedere con personale qualificato al lavaggio chimico. Non aspettare che l'erogazione chimica diminuisca troppo o si fermi del tutto in quanto si rischia l'otturazione totale dello scambiatore senza poterlo più utilizzare.

## **Problemi e soluzioni**

### **1° Problema: il termocamino fa fumo**

- Verificare il corretto collegamento alla canna fumaria.
- Eseguire le regolazioni dell'aria
- Verificare che la canna fumaria sia ben pulita.
- Verificare che il comignolo sia pulito

### **2° Problema: Si formano eccessive incrostazioni nelle pareti interne della camera di combustione.**

- Verificare che il combustibile in uso non sia umido.
- Non bruciare legni impregnati, verniciati o resinosi.
- Bruciare legna più sottile insieme con quella di grossa pezzatura.

### **3° Problema: Il vetro si sporca ripetutamente e in maniera eccessiva**

- Verificare il tiraggio della canna fumaria
- Verificare le regolazioni dell'aria
- Bruciare legna più sottile insieme con quella di grossa pezzatura.

### **4° Problema: Surriscaldamento del termo camino**

- Verificare la quantità di carico della legna
- Verificare che il circuito d'alimentazione dell'acqua di rete verso la caldaia sia aperto
- Chiamare l'idraulico per la verifica del corretto scambio termico con l'acqua dei circuiti sanitari e dei riscaldamenti

### **5° Problema: Condensa**

- Temperatura del termocamino troppo bassa, la temperatura di lavoro deve essere min. 60°
- Verificare condotto idrico

### **6° Problema: Non si scaldano adeguatamente i termosifoni**

- Verificare i collegamenti idraulici tra impianto di riscaldamento e caldaia.
- Aria nell'impianto, sfiatare i termosifoni più volte per eliminare l'aria
- Legna con scarso potere calorifico, bruciare legna secca con potere calorifico di 3500kcal/kg
- Impianto sovradimensionato, aumentare la temperatura di lavoro nel caso integrare con un'altra fonte energetica.
- Verificare se il circolatore funziona correttamente.

### **7° Problema: Il circolatore non parte**

- Assicurarsi che la girante non sia bloccata nel caso lo fosse, svitare il tappo sul circolatore e girarla manualmente.

## **Consigli e informazioni**

- L'apertura della porta durante il funzionamento può essere causa d'ustioni far attenzione
- Evitare di aprire o chiudere la porta violentemente
- La temperatura massima in condizioni normali di funzionamento non deve superare 85°
- Un eccessivo deposito di fuliggine va controllato da un tecnico specializzato
- Nell'installazione del rivestimento è consigliabile lasciare uno spazio di 5mm per eventuali dilatazioni termiche
- Tracce di fuliggine simile a colature sono segno di cattivo funzionamento
- Installare un miscelatore termostatico sulla linea dell'acqua calda sanitario e tararlo a non oltre 45°
- Installare una valvola anticondensa per un buon funzionamento del termocamino ed evitare così la formazione di incrostazioni nella camera di combustione
- Installare sulle linee dell'acqua calda fredda prese filettate e chiavi d'arresto per poter effettuare un eventuale lavaggio chimico dello scambiatore
- Ai lati del circolatore installare bocchettoni e chiavi d'arresto per poterlo sostituire
- Non accendere il termocamino prima di averlo riempito d'acqua e aver effettuato le verifiche
- Il lavoro d'installazione si considera finito solo quando tutto funziona correttamente e non ci sono anomalie.
- Ad installazione ultimata, l'installatore deve informare l'utente sul corretto uso del termocamino
- L'installatore deve consegnare il presente manuale d'uso e manutenzione, la documentazione tecnica degli accessori impiegati e soggetti a manutenzioni, la documentazione dell'avvenuta installazione.
- La documentazione dell'avvenuta installazione deve far riferimento al rispetto delle norme UNI 10683, 10412:2 e tutte quelle locali, nazionali ed europee, nonché del presente manuale
- Sarà cura del cliente finale conservare unitamente tutta la documentazione precedentemente elencata



Per eventuali detrazioni fiscali richiedere  
la dichiarazione di conformità al Vs Rivenditore.

**DianKamin ringrazia.**



# CERTIFICATO DI GARANZIA

Da restituire in busta chiusa alla Dianflex srl e conservare una copia



Dati necessari per la garanzia

Modello

412- DKERM

412- DKERMSC

Anno di costruzione .....

Data di acquisto ...../...../.....

Documento di acquisto allegato

.....

..... Nome acquirente
..... Nome rivenditore
..... Indirizzo rivenditore
..... Nome Installatore
..... Indirizzo Installatore
..... Telefono

La DianFlex Corporation garantisce il corpo caldaia per un periodo di 5 anni (cinque) dalla data di fabbricazione.

In base a tale garanzia la DianFlex si obbliga unicamente a riparare o sostituire gratuitamente le parti di essa che risultano difettose dopo un esame di accertamento in laboratorio.

La Garanzia, si ritiene limitata ai soli difetti di materiale, di lavorazione o fabbricazione, e cessa di avere effetto quando i pezzi risultano comunque smontati, manomessi o riparati fuori dal laboratorio.

La DianFlex non risponde di eventuali danni, diretti o indiretti, causati a persone o cose da avaria della Caldaia o conseguenti alla forzata sospensione nell'uso della stessa. Nessuno è autorizzato a modificare i termini di questa garanzia o a rilasciarne altre; la presente è quindi l'unica valida.

La garanzia NON COPRE la manodopera impiegata in qualsiasi tipo di intervento, sia in esso in garanzia che fuori garanzia. La responsabilità dell'azienda è limitata alla fornitura della macchina, mentre la responsabilità dell'impianto e del collegamento ad esso è a carico della ditta installatrice. L'utente sarà tenuto a pagare al tecnico il diritto fisso chiamata. Per un eventuale intervento da eseguire fuori garanzia l'utente sarà tenuto a pagare una cifra/oraria prestabilita da tariffe regionali.

## LA GARANZIA DECADE:

- per installazione non corretta;
- per trascuratezza, uso negligente od incuria; per imperizia o incapacità d'uso;
- per manomissioni da parte del personale non autorizzato dalla casa produttrice;
- per danni dovuti al trasporto o comunque non direttamente imputabili al produttore;
- per violazione delle istruzioni di installazione; per violazione delle istruzioni di manutenzione;
- per manutenzioni periodiche non eseguite nei tempi e nei modi prescritti;
- per incidenti (incendi, inondazioni, terremoti, ecc..)

## LA GARANZIA NON COPRE:

- se il corpo caldaia dovesse presentare delle perdite d'acqua nei primi 5 anni di vita l'acquirente ha diritto alla riparazione della macchina, mentre, non ha alcun diritto di rimborso per spese di trasporto, installazione, ripristino di opere murarie, rivestimento o altro.
- le parti soggette ad usura con il lavoro e l'uso quali corde, guide guarnizioni ecc;
- eventuali rotture del vetro e del refrattario dopo il disimballo;
- lo scambiatore, tranne che per difetto di costruzione; lo scambiatore otturato dal calcare;
- la vernice, tranne che per difetto di produzione, la garanzia decade al momento della consegna;
- il cattivo funzionamento dello scarico dei fumi, in quanto imputabile ad una errata canna fumaria;
- le parti meccaniche in movimento soggette ad usura con il tempo
- L'azienda non garantisce per disfunzioni o rotture imputabili a cause diverse da difetti di materiali o di costruzione come: gelo, colpo d'ariete, correnti vaganti, eccesso di pressione, eccesso di calcare nell'acqua di impianto, cattivo stivaggio, mancata cura e manutenzione, non corretta applicazione del rivestimento, ecc.

**La garanzia decorre dalla data di acquisto. Il cliente deve spedire alla DIANFLEX SRL il tagliando di garanzia compilato in ogni sua parte entro e non oltre dieci giorni (10) giorni dalla data di acquisto allegando copia del documento fiscale (fattura o scontrino).**