

# **CANTINOLA PLUS**

*Athena*

MANUALE INSTALLAZIONE, USO E  
MANUTENZIONE



## Sommario

<b>1. INTRODUZIONI</b>	7
<b>1.1. AVVERTENZE GENERALI</b>	7
<b>1.2. SIMBOLOGIA</b>	8
<b>1.3. DESTINAZIONE D'USO</b>	8
<b>1.4. GENERALITÀ</b>	8
<b>1.5. PRINCIPALI NORMATIVE DI RIFERIMENTO</b>	9
<b>1.6. RESPONSABILITÀ DEL COSTRUTTORE</b>	9
<b>1.7. AVVERTENZE PER L'UTILIZZATORE</b>	9
<b>1.8. AVVERTENZE PER L'INSTALLATORE</b>	11
<b>1.9. AVVERTENZE PER IL MANUTENTORE</b>	12
<b>2. DICHIARAZIONE DI CONFORMITA' UE</b>	13
<b>3. MOVIMENTAZIONI</b>	18
<b>3.1. MOVIMENTAZIONE E TRASPORTO</b>	18
<b>4. CARATTERISTICHE DEL COMBUSTIBILE</b>	19
<b>4.1. PELLETTI DI LEGNA</b>	19
<b>4.2. NOCCIOLINO</b>	21
<b>4.3. ALTRI COMBUSTIBILI</b>	22
<b>5. DESCRIZIONE PRODOTTO</b>	23
<b>5.1. PRINCIPIO DI FUNZIONAMENTO</b>	23
<b>5.2. CARATTERISTICHE COSTRUTTIVE</b>	24
<b>5.3. DATI TECNICI</b>	26
<b>6. LOCALE DI INSTALLAZIONE</b>	27
<b>7. DIMENSIONI</b>	29
<b>7.1. CANTINOLA PLUS - ATHENA</b>	29
<b>8. CANNA FUMARIA</b>	30
<b>8.1. CARATTERISTICHE COSTRUTTIVE CANNA FUMARIA</b>	31
<b>9. INSTALLAZIONE PRODOTTO</b>	34
<b>9.1. SISTEMA ANTICONDENSA</b>	34
<b>9.2. SCHEMI E CONFIGURAZIONI DI IMPIANTI</b>	36
<b>9.2.1. CONFIGURAZIONE 0</b>	36
<b>9.2.2. CONFIGURAZIONE 1</b>	37
<b>9.2.3. CONFIGURAZIONE 2</b>	38
<b>9.2.4. CONFIGURAZIONE 3</b>	39
<b>9.2.5. CONFIGURAZIONE 4</b>	40
<b>9.2.6. CONFIGURAZIONE 5</b>	41
<b>9.2.7. CONFIGURAZIONE 6</b>	41

9.3.	COLLEGAMENTO IMPIANTO ELETTRICO .....	42
9.4.	COLLEGAMENTO ALL'IMPIANTO DI RISCALDAMENTO .....	43
9.5.	COLLEGAMENTO TERMOSTATO AMBIENTE .....	44
9.6.	SCHEDA ELETTRONICA .....	44
9.7.	RIEMPIMENTO IMPIANTO .....	45
10.	CENTRALINA .....	48
10.1.	L'INTERFACCIA DISPLAY .....	49
10.2.	MENU .....	50
10.2.1.	MENU CRONO .....	51
10.3.	ERRORI, CAUSE E SOLUZIONI .....	52
11.	MESSA IN FUNZIONE .....	53
11.1.	ACCENSIONE .....	53
11.2.	FUNZIONAMENTO NORMALE .....	54
11.3.	FUNZIONAMENTO IN MODULAZIONE .....	55
11.4.	SPEGNIMENTO .....	55
11.5.	CONSIGLI PER IL FUNZIONAMENTO .....	55
11.6.	IMPIANTO FERMO PER LUNGI PERIODI .....	56
12.	MALFUNZIONAMENTI E POSSIBILI CAUSE .....	57
12.1.	PROBLEMI DI CORROSIONE .....	58
13.	MANUTENZIONE .....	59
13.1.	SCADENZIARIO CONTROLLO, PULIZIA E MANUTENZIONE .....	60
13.1.1.	CONTROLLO E MONITORAGGIO GENERALE .....	60
13.1.2.	PULIZIA TUBI MEDIANTE SISTEMA IN DOTAZIONE .....	60
13.1.3.	RIMOZIONE CENERE CAMERA DI COMBUSTIONE .....	61
13.1.4.	SVUOTAMENTO CASSETTI RACCOLTA CENERE .....	61
13.1.5.	PULIZIA SONDA FUMI .....	61
13.1.6.	VERIFICA GUARNIZIONI .....	62
13.1.7.	DISPOSITIVI DI SICUREZZA E PROTEZIONE .....	62
13.1.8.	MANUTENZIONE STRAORDINARIA .....	62
13.1.9.	PULIZIA VANO CAPP A FUMI .....	63
13.1.10.	PULIZIA VANO FUMI SUPERIORE .....	63
13.1.11.	PULIZIA E CONTROLLO CANNA FUMARIA .....	63
14.	DEMOLIZIONE E SMALTIMENTO .....	64
15.	GARANZIA .....	64
15.1.	DURATA GARANZIA .....	65
15.2.	COLLAUDO .....	66
15.3.	COSA COPRE LA GARANZIA .....	66



<b>15.4.</b>	<b>ESCLUSIONI DALLA GARANZIA.....</b>	<b>66</b>
<b>15.5.</b>	<b>MODALITA' DI INTERVENTO.....</b>	<b>67</b>
<b>15.6.</b>	<b>AREA DI VALIDITA' .....</b>	<b>68</b>



## 1. INTRODUZIONI

### 1.1. AVVERTENZE GENERALI

Le macchine da riscaldamento Pasqualicchio sono costruite e collaudate seguendo le prescrizioni di sicurezza indicate dalle direttive europee di riferimento.

Il presente manuale costituisce parte integrante del prodotto. In caso di dubbi sul contenuto e per ogni chiarimento contattare il costruttore o il servizio di assistenza tecnica autorizzato. I contenuti, le informazioni tecniche e le rappresentazioni grafiche presenti in questo manuale non sono divulgabili. Assicurarsi che sia sempre a corredo dell'apparecchio, anche in caso di vendita/trasferimento ad un altro proprietario, o di trasloco, affinché possa essere consultato dall'utilizzatore, dall'installatore e dal personale autorizzato. Pasqualicchio si riserva il diritto di modificare specifiche e caratteristiche tecniche e/o funzionali della macchina in qualsiasi momento senza darne preavviso. L'installazione della macchina e qualsiasi altro intervento di assistenza e manutenzione devono essere eseguiti da personale qualificato secondo le indicazioni della Legge 37/08 (ex 46/90), ottemperando quanto indicato nel presente manuale e quanto indicato nella norma UNI 10683:2012. Conservare la ricevuta/fattura di acquisto del prodotto, per fruire del diritto di assistenza tecnica in garanzia. Al momento dell'installazione, tutti i regolamenti locali, inclusi quelli che fanno riferimento a norme nazionali ed europee, devono essere rispettati.

La macchina con il suo equipaggiamento, non deve, durante la vita dell'impianto, essere modificata, se non dal costruttore o dal fornitore. Tutte le modifiche non autorizzate sono vietate e possono essere causa di decadimento della garanzia.

Allorché si decida di non utilizzare la macchina per un lungo periodo, è opportuno spegnere l'interruttore generale di alimentazione elettrica.

Il costruttore non si ritiene responsabile di danni a persone, animali o cose, dovuti ad una errata installazione o ad uno scorretto utilizzo. In fase di installazione e di utilizzo, il rispetto delle normative di sicurezza resta sempre a carico dell'installatore (e/o del progettista) e dell'utilizzatore.

Per eventuali optional o kit (compresi quelli elettrici) si consiglia di utilizzare solo accessori originali Pasqualicchio.

Un'errata installazione può causare danni a persone, animali o cose, per i quali il costruttore non si ritiene responsabile. Le caldaie Pasqualicchio non possono essere utilizzate come inceneritore.

Non possono essere utilizzati combustibili diversi da quelli specificati nel presente manuale.

Durante il periodo di garanzia, anche in caso di difetti o guasti non smontare mai la macchina dalla sua sede di installazione, ma provvedere a segnalare tali problematiche al Centro Assistenza o al Rivenditore. Nessun componente può essere modificato o sostituito con altro non originale, pena l'immediata decadenza del diritto di garanzia.

Le macchine da riscaldamento Pasqualicchio sono destinate ad uso in ambienti civili ed industriali, esse non possono essere installate in camera da letto e in ambienti medicali ma solo in locali idonei.

## 1.2. SIMBOLOGIA



**INDICAZIONE:** Indicazioni concernenti il corretto utilizzo della macchina e le responsabilità dei preposti.



**ATTENZIONE:** Punto nel quale viene espressa una nota di particolare rilevanza.



**PERICOLO:** Viene espressa un'importante nota di comportamento per la prevenzione di infortuni o danni materiali.

## 1.3. DESTINAZIONE D'USO

Le macchine da riscaldamento Pasqualicchio funzionano unicamente con tutte le porte e gli sportelli chiusi. Le macchine non possono essere utilizzate da bambini e persone aventi capacità fisiche, sensoriali o mentali ridotte, oppure con mancanza di esperienza o di conoscenza.

## 1.4. GENERALITÀ

Per qualsiasi scambio di informazioni con il costruttore è necessario fare riferimento ai dati identificativi presenti sulla targhetta del prodotto ed alla fattura di acquisto.

Le operazioni di manutenzione straordinaria devono essere eseguite da personale qualificato e abilitato ad intervenire sul modello di macchina cui fa riferimento il presente manuale.

La responsabilità delle opere eseguite per l'installazione della macchina non può essere considerata a carico della Pasqualicchio, essa è, e rimane a carico dell'installatore, il quale è tenuto ad effettuare tutte le verifiche relative alla canna fumaria, alla presa d'aria ed alla correttezza delle soluzioni di installazione proposte. Tutte le norme di sicurezza previste dalla legislazione specifica vigente nello stato dove la macchina è installata devono essere rispettate.

Si ribadisce che spesso i malfunzionamenti su prodotti per il riscaldamento a biomassa sono causati da installazioni scorrette e manutenzioni inadeguate. La Pasqualicchio assicura che tutti i suoi prodotti sono estremamente sicuri e certificati secondo gli standard Europei di riferimento, testati con estrema attenzione per evitare ogni problema anche nelle peggiori condizioni di utilizzo. In ogni caso, come ogni macchina a biomassa, l'apparecchio deve essere installato correttamente e vanno effettuate le regolari pulizie e manutenzioni periodiche, al fine di garantire un funzionamento sicuro.



## 1.5. PRINCIPALI NORMATIVE DI RIFERIMENTO

- Direttiva 2006/95/CE: Materiale elettrico destinato ad essere adoperato entro taluni limiti di tensione.
- Direttiva 2004/108/CE: Ravvicinamento delle legislazioni degli Stati membri relative alla compatibilità elettromagnetica.
- Direttiva 89/391/CEE: Attuazione delle misure volte a promuovere il miglioramento della sicurezza e della salute dei lavoratori durante il lavoro.
- Direttiva 89/106/CEE: Concernente il riavvicinamento delle disposizioni legislative, regolamentari ed amministrative degli stati membri concernenti i prodotti da costruzione.
- Direttiva 85/374/CEE: Concernente il riavvicinamento delle disposizioni legislative, regolamentari ed amministrative degli stati membri in materia di responsabilità per danno da prodotti difettosi.
- Norma UNI 14785/2006: Concernente "Apparecchi per il riscaldamento domestico alimentati con pellet di legno - Requisiti e metodi di prova".

## 1.6. RESPONSABILITÀ DEL COSTRUTTORE

Con la consegna del presente manuale Pasqualicchio declina ogni responsabilità sia civile che penale, diretta o indiretta dovuta a:

- installazione non conforme alle normative vigenti ed alle direttive di sicurezza;
- inosservanza parziale o totale delle istruzioni contenute nel manuale;
- installazione da parte di personale non qualificato e non addestrato;
- uso non conforme alle direttive di sicurezza;
- modifiche e riparazioni non autorizzate dal Costruttore effettuate sulla macchina;
- utilizzo di ricambi non originali o non specifici per il modello di macchina;
- carenza di manutenzione;
- eventi eccezionali.

## 1.7. AVVERTENZE PER L'UTILIZZATORE

Predisporre il luogo di installazione della macchina secondo i regolamenti locali, nazionali ed europei. Trattandosi di una macchina da riscaldamento, presenta delle superfici esterne calde, sempre nel rispetto dei limiti imposti da normativa.



### IMPORTANTE:

- Utilizzare solo il combustibile conforme alle indicazioni riportate sul capitolo relativo alle caratteristiche del combustibile stesso.
- Seguire scrupolosamente il programma di manutenzione ordinaria e straordinaria.
- Eseguire tutte le operazioni nella massima sicurezza e calma.

- Non toccare le parti verniciate durante il funzionamento per evitare danneggiamenti alla verniciatura.
- Si raccomanda altresì che nell'uso dell'apparecchio vengano rispettate tutte le leggi nazionali e locali, nonché le norme europee.
- L'utilizzatore della macchina deve essere una persona adulta e responsabile provvista delle conoscenze tecniche necessarie per la manutenzione ordinaria dei componenti della macchina.



**ATTENZIONE:**

- Non impiegare la macchina senza aver prima eseguito l'ispezione giornaliera come prescritto nel presente manuale.
- Non utilizzare la macchina in caso di funzionamento anomalo, sospetto di rottura o rumori insoliti.
- Non gettare acqua sulla macchina in funzionamento o per spegnere il fuoco nel braciere.
- Non spegnere la macchina scollegando la connessione elettrica di rete.
- In caso di incendio del camino spegnere la macchina con la procedura di spegnimento indicata nel presente manuale.
- In caso di malfunzionamento dovuto al tiraggio non ottimale della canna fumaria, effettuare pulizia.



Si raccomanda la massima cautela durante il funzionamento, in particolare:

- Non toccare la porta, potrebbe causare ustioni.
- Non toccare lo scarico dei fumi.
- Non eseguire pulizie di qualunque tipo.
- Non scaricare le ceneri.
- Non aprire la porta della macchina.
- Non aprire il cassetto cenere.
- Fare attenzione che bambini o persone con ridotte capacità fisiche, mentali o sensoriali non si avvicinino alla macchina.
- Osservare le prescrizioni indicate nel presente manuale.
- Non appoggiarsi sulla porta aperta, potrebbe comprometterne la stabilità.
- Non usare la macchina come supporto o ancoraggio di qualunque tipo.
- Non pulire la macchina fino a completo raffreddamento di struttura e ceneri.
- Non toccare la porta quando la macchina è in funzione.
- Prestare attenzione durante le operazioni di carico combustibile a macchina calda, evitare che i sacchi in plastica entrino in contatto con le parti calde.
- Si raccomanda di tenere lontano bambini ed inesperti dalle parti calde (sportelli ed altro) che potrebbero provocare ustioni.

La presenza di residui all'interno della camera di combustione è dovuta esclusivamente al collaudo eseguito in fabbrica, durante il quale le apparecchiature sono provate e messe in funzione per circa 20÷30 minuti in modo da verificare, preliminarmente all'invio, il corretto funzionamento. L'apparecchio non può essere utilizzato in nessun modo da bambini di età inferiore a 16 anni e da persone con ridotte capacità fisiche, sensoriali o mentali, o prive di esperienza o della necessaria conoscenza. La spina del cavo di

alimentazione dell'apparecchio deve essere collegata solo DOPO la conclusione dell'installazione e dell'assemblaggio e deve rimanere accessibile dopo l'installazione, se la macchina è priva di un interruttore bipolare adatto ed accessibile.

## **1.8. AVVERTENZE PER L'INSTALLATORE**

Osservare le prescrizioni indicate nel presente manuale.

Le istruzioni di montaggio e smontaggio della macchina sono riservate ai soli tecnici specializzati.

È sempre consigliabile che gli utenti si rivolgano al servizio assistenza Pasqualicchio per le richieste di tecnici qualificati. Nel caso in cui intervengano altri tecnici si raccomanda di accertarsi sulle loro reali capacità.

La responsabilità delle opere eseguite nello spazio di ubicazione della macchina è, e rimane, a carico dell'utilizzatore; a quest'ultimo è demandata anche l'esecuzione delle verifiche relative alle soluzioni d'installazione proposte.

L'apparecchio dovrà essere installato su pavimenti con adeguata capacità portante. Verificare che le predisposizioni della canna fumaria e della presa d'aria siano conformi al tipo d'installazione.

Non effettuare collegamenti elettrici volanti con cavi provvisori o non isolati.

Verificare che la messa a terra dell'impianto elettrico sia efficiente.

L'installatore prima di avviare le fasi di montaggio e/o smontaggio della macchina, deve ottemperare alle precauzioni di sicurezza previste per legge.

### **! In particolare l'installatore:**

- ! non deve operare in condizioni avverse;**
- ! deve operare in perfette condizioni psicofisiche e deve verificare che i dispositivi antinfortunistici individuali siano integri e perfettamente funzionanti;**
- ! deve usufruire di utensili muniti di isolamento elettrico;**
- ! deve accertarsi che l'area interessata alle fasi di montaggio e smontaggio sia libera da ostacoli;**
- ! deve rispettare altresì tutti i regolamenti locali, nazionali ed europei vigenti in materia di sicurezza nei luoghi di lavoro;**
- ! deve verificare che l'apparecchio da installare sia idoneo al tipo di impianto su cui sarà collegato;**
- ! deve verificare che sia possibile posizionare la canna fumaria e la presa d'aria esterna facilmente. In generale è preferibile installare l'apparecchio su pareti perimetrali esterne.**

## 1.9. AVVERTENZE PER IL MANUTENTORE

La manutenzione deve essere effettuata da personale esperto che abbia una completa conoscenza della macchina.



**ATTENZIONE.** È importante che vengano rispettati i seguenti punti:

- Osservare le prescrizioni indicate nel presente manuale.
- Usare sempre i dispositivi di sicurezza individuale e gli altri mezzi di protezione.
- Prima di iniziare qualsiasi operazione di manutenzione assicurarsi che la macchina nel caso sia stata utilizzata, si sia raffreddata.
- Qualora anche uno solo dei dispositivi di sicurezza risultasse starato o non funzionante, la macchina è da considerarsi non funzionante.
- Togliere l'alimentazione elettrica prima di intervenire su parti elettriche, elettroniche e connettori.
- Toccare la porta solo a macchina fredda.
- Impiegare esclusivamente parti di ricambio originali
- Non attendere che i componenti siano logorati dall'uso prima di procedere alla loro sostituzione.



Sostituire il componente usurato prima della rottura favorisce la prevenzione degli infortuni derivanti da incidenti causati proprio dalla rottura improvvisa dei componenti che potrebbero provocare gravi danni a persone o cose.

## 2. DICHIARAZIONE DI CONFORMITA' UE

Il sottoscritto Francesco Pasqualicchio dichiara che la DoC viene rilasciata sotto la propria responsabilità e si riferisce al seguente prodotto:

Tipo di prodotto:	<b>Caldaia</b>
Marchio:	<b>Pasqualicchio</b>
Modello:	<b>Cantinola Plus 15</b>
Codice id. del prodotto:	<b>CANTP15</b>
Produttore:	<b>Pasqualicchio s.r.l.</b>
L'oggetto della dichiarazione di cui sopra è conforme alla pertinente normativa di armonizzazione dell'Unione:	
<b>Direttiva 2014/30/UE, EMCD</b> <b>Direttiva 2014/35/UE, LVD 2011/65/UE, RoHS</b> <b>2006/42/CE, Direttive Macchine</b> <b>2011/65/UE, Direttiva RoHS 2</b>	
Sono state applicate le seguenti norme armonizzate e/o specifiche tecniche:	
EN 303-5 - EN 61000-6-2 - EN 61000-6-3 - EN 60335-1 - EN 60335-2-102 - EN 50581 - EN 62233	

Paolisi (BN) 4/3/2019

Firma e timbro del legale rappresentate



**PASQUALICCHIO srl**  
SOCIO UNICO  
Via Vannara snc  
82031 PAOLISI (BN)  
P.I. 01587000629

Il sottoscritto Francesco Pasqualicchio dichiara che la DoC viene rilasciata sotto la propria responsabilità e si riferisce al seguente prodotto:

Tipo di prodotto:	<b>Caldaia</b>
Marchio:	<b>Pasqualicchio</b>
Modello:	<b>Cantinola Plus 20</b>
Codice id. del prodotto:	<b>CANTP20</b>
Produttore:	<b>Pasqualicchio s.r.l.</b>
L'oggetto della dichiarazione di cui sopra è conforme alla pertinente normativa di armonizzazione dell'Unione:	
<b>Direttiva 2014/30/UE, EMCD Direttiva 2014/35/UE, LVD 2011/65/UE, RoHS 2006/42/CE, Direttive Macchine 2011/65/UE, Direttiva RoHS 2</b>	
Sono state applicate le seguenti norme armonizzate e/o specifiche tecniche:	
EN 303-5 - EN 61000-6-2 - EN 61000-6-3 - EN 60335-1 - EN 60335-2-102 - EN 50581 - EN 62233	

Paolisi (BN) 4/3/2019

Firma e timbro del legale rappresentate



**PASQUALICCHIO srl**  
SOCIO UNICO  
Via Vannara snc  
82031 PAOLISI (BN)  
P. I. 01587000629

Il sottoscritto Francesco Pasqualicchio dichiara che la DoC viene rilasciata sotto la propria responsabilità e si riferisce al seguente prodotto:

Tipo di prodotto:	<b>Caldaia</b>
Marchio:	<b>Pasqualicchio</b>
Modello:	<b>Cantinola Plus 24</b>
Codice id. del prodotto:	<b>CANTP24</b>
Produttore:	<b>Pasqualicchio s.r.l.</b>
L'oggetto della dichiarazione di cui sopra è conforme alla pertinente normativa di armonizzazione dell'Unione:	
<b>Direttiva 2014/30/UE, EMCD</b> <b>Direttiva 2014/35/UE, LVD 2011/65/UE, RoHS</b> <b>2006/42/CE, Direttive Macchine</b> <b>2011/65/UE, Direttiva RoHS 2</b>	
Sono state applicate le seguenti norme armonizzate e/o specifiche tecniche:	
EN 303-5 - EN 61000-6-2 - EN 61000-6-3 - EN 60335-1 - EN 60335-2-102 - EN 50581 - EN 62233	

Paolisi (BN) 4/3/2019

Firma e timbro del legale rappresentate



**PASQUALICCHIO srl**  
SOCIO UNICO  
Via Vannara snc  
82011 PAOLISI (BN)  
P. I. 01587000629

Il sottoscritto Francesco Pasqualicchio dichiara che la DoC viene rilasciata sotto la propria responsabilità e si riferisce al seguente prodotto:

Tipo di prodotto:	<b>Caldaia</b>
Marchio:	<b>Pasqualicchio</b>
Modello:	<b>Cantinola Plus 27</b>
Codice id. del prodotto:	<b>CANTP27</b>
Produttore:	<b>Pasqualicchio s.r.l.</b>
L'oggetto della dichiarazione di cui sopra è conforme alla pertinente normativa di armonizzazione dell'Unione:	
<b>Direttiva 2014/30/UE, EMCD</b> <b>Direttiva 2014/35/UE, LVD 2011/65/UE, RoHS</b> <b>2006/42/CE, Direttive Macchine</b> <b>2011/65/UE, Direttiva RoHS 2</b>	
Sono state applicate le seguenti norme armonizzate e/o specifiche tecniche:	
EN 303-5 - EN 61000-6-2 - EN 61000-6-3 - EN 60335-1 - EN 60335-2-102 - EN 50581 - EN 62233	

Paolisi (BN) 4/3/2019

Firma e timbro del legale rappresentate



**PASQUALICCHIO srl**  
SOCIO UNICO  
Via Vannara snc  
82031 PAOLISI (BN)  
P. I. 01587000629



Il sottoscritto Francesco Pasqualicchio dichiara che la DoC viene rilasciata sotto la propria responsabilità e si riferisce al seguente prodotto:

Tipo di prodotto:	<b>Caldaia</b>
Marchio:	<b>Pasqualicchio</b>
Modello:	<b>Cantinola Plus 31</b>
Codice id. del prodotto:	<b>CANTP31</b>
Produttore:	<b>Pasqualicchio s.r.l.</b>
L'oggetto della dichiarazione di cui sopra è conforme alla pertinente normativa di armonizzazione dell'Unione:	
<b>Direttiva 2014/30/UE, EMCD</b> <b>Direttiva 2014/35/UE, LVD 2011/65/UE, RoHS</b> <b>2006/42/CE, Direttive Macchine</b> <b>2011/65/UE, Direttiva RoHS 2</b>	
Sono state applicate le seguenti norme armonizzate e/o specifiche tecniche:	
EN 303-5 - EN 61000-6-2 - EN 61000-6-3 - EN 60335-1 - EN 60335-2-102 - EN 50581 - EN 62233	

Paolisi (BN) 4/3/2019

Firma e timbro del legale rappresentate



**PASQUALICCHIO srl**  
SOCIO UNICO  
Via Vannara snc  
82011 PAOLISI (BN)  
P. I. 01587000629

## **3. MOVIMENTAZIONI**

### **3.1. MOVIMENTAZIONE E TRASPORTO**

La macchina viene consegnata su pedana in legno completa di tutte le sue parti previste.

! Fare attenzione al possibile sbilanciamento della macchina dovuto ad una distribuzione non omogenea del peso.

La macchina deve essere movimentata sempre in posizione verticale sollevandola con presa dal basso evitando strappi o bruschi movimenti e solo mediante carrelli aventi portata maggiore al peso della macchina da sollevare.

Tutta la macchina deve essere preservata da sollecitazioni meccaniche evitando qualsiasi tipo di urto e non deve essere esposta ad intemperie che ne comprometterebbero il corretto funzionamento. Lunghi periodi di immagazzinamento in luoghi umidi o comunque non idonei, potrebbero causare deterioramenti fino a danneggiare la componentistica elettrica, elettronica e meccanica.

Tutte le responsabilità relative a movimentazioni e trasporti dei carichi spetteranno ai manovratori dei mezzi.

## 4. CARATTERISTICHE DEL COMBUSTIBILE

### 4.1. PELLETTI DI LEGNA

Il pellet di legno è costituito da una o più tipologie di legno deumidificato e pressato con procedimenti meccanici nel rispetto delle normative a tutela dell'ambiente, è il combustibile consigliato per questo modello di macchina.




L'efficienza e la potenzialità termica della macchina possono variare in relazione al tipo ed alla qualità del combustibile utilizzato. La nuova norma europea che definisce le caratteristiche di qualità del pellet è la **UNI EN ISO 17225-2:2014**, in sostituzione alle norme nazionali esistenti. La norma conferma 3 classi di qualità:

- **Classe A1**, che corrisponde alla qualità più elevata, caratterizzata da un contenuto di ceneri massimo di 0,7%;
- **Classe A2**, caratterizzata da un contenuto di ceneri pari a 1,2%;
- **Classe B**, caratterizzata da un contenuto di ceneri massimo del 2%, può essere prodotta sia da segatura che da corteccia. Questa classe qualitativa è destinata a grandi impianti di combustione per uso commerciale o industriale.

La scelta di un pellet di classe A1 limita il verificarsi di problemi legati ad una cattiva combustione. L'utilizzo di pellet con bassa densità non garantisce un adeguato riscaldamento, in quanto, potrebbe causare lo svuotamento momentaneo del crogiolo con conseguenti malfunzionamenti. Dimensioni del combustibile diverse da quelle indicate nella tabella che segue, alterano la normalità del caricamento e possono arrecare danni alle parti meccaniche interessate al trasporto dello stesso. La presenza eccessiva di polvere di legno incide fortemente sulla resa del meccanismo impiegato per la combustione e, qualora vi fosse un tenore di umidità non adeguato, tale pulviscolo rischierebbe di compromettere le parti meccaniche per il trasporto del combustibile e di intasare il percorso dei fumi.

**Tabella valori qualitativi per pellet secondo la UNI EN 17225-2:2014**

Proprietà	Unità di misura	A1	A2	B
Origine e fonte		- Tronchi - Residui legna non chimicamente trattati	- Alberi interi escluse radici - Legna del tronco dell'albero - Residui del taglio - Corteccia - Residui di legna non chimicamente trattati	- Legna vergine o da bosco - Prodotti derivati e residui dall'industria di trasformazione della legna  - Legna proveniente da altri usi
Dimensioni D06	[mm]	Diametro $6 \pm 1$ mm - Lunghezza $20 \pm 4$ mm		
Umidità, M	[%]	M10 < 10		
Ceneri A	[%]	$A0.7 \leq 0,7$ sul secco	$A1.2 \leq 1,2$ sul secco	$A2.0 \leq 2,0$ sul secco
Durabilità meccanica, DU	[%]	DU97.5 $\geq 97,5$		DU95.6 $\geq 96,5$
Polveri di legno, F	[%]	F1.0 < 1 come ricevuto		
Additivi	[%]	$\leq 2$ w-% sul secco - dichiarare tipo e quantità		
Potere calorifico netto, Q	[MJ/kg]	Q16.5 $\geq 16,5$	Q16.5 $\geq 16,5$	Q16.5 $\geq 16,5$
	[kWh/kg]	Q4.6 $\geq 4,6$	Q4.6 $\geq 4,6$	Q4.6 $\geq 4,6$

 È assolutamente vietato utilizzare la macchina come inceneritore di rifiuti o di sostanze non indicate nel presente manuale.

## 4.2. NOCCIOLINO

Il nocciolino di oliva vergine è una biomassa di scarto derivante dal processo di trasformazione delle olive in olio. L'estrazione dell'olio genera infatti come sottoprodotto una frazione semi-solida (sansa vergine) dalla quale è possibile



recuperare meccanicamente, mediante apposite macchine separatrici, la parte corrispondente ai frammenti di nocciolo dell'oliva, materiale che ben si presta ad un utilizzo come combustibile. Importante non confondere con nocciolino di sansa disoleata esausta, ottenuto mediante processi chimici che prevedono l'utilizzo di solventi per poter estrarre il cosiddetto "olio di sansa". Per un buon funzionamento della macchina, il nocciolino deve rispettare le seguenti caratteristiche:

Proprietà	Valore
Umidità	< 12 %
Densità apparente	< 700 kg/m <sup>3</sup>
Ceneri	0,70%
Granulometria	> 1mm: 16,8%
	>2 mm: 88,6%
	>3,15 mm: 35,6%

Il corretto utilizzo di combustibili idonei, in rispetto delle attuali norme, è di fondamentale importanza per ottenere una maggiore efficienza, ma soprattutto per evitare tutti i problemi meccanici e di funzionamento provocati da un combustibile inadatto, quali:

- cattiva combustione (eccessivo fumo, maggiori incrostazioni);
- minor rendimento;
- eccessiva usura o danneggiamento componenti;
- maggior corrosione;
- maggior rumorosità;
- alte emissioni;
- maggiori residui e quindi maggiore manutenzione

### 4.3. ALTRI COMBUSTIBILI



È assolutamente vietato utilizzare la macchina come inceneritore di rifiuti o di sostanze non indicate nel presente manuale.

Per tutti gli altri combustibili derivanti da biomasse trite di piccola pezzatura, non ancora regolamentati e/o disciplinati da normative ben precise, la Pasqualicchio non garantisce regolazione standard dei propri prodotti. Tuttavia, su esclusiva richiesta del cliente, i tecnici aziendali possono fornire indicazioni sulla parametrizzazione del prodotto mediante settaggi empirici delle stesse caldaie.

## 5. DESCRIZIONE PRODOTTO



Completamente Made in Italy, raggiunge standard prestazionali e qualitativi notevoli essendo realizzata nel pieno del rispetto della normativa UNI EN 303-5 ed appartenendo alla classe 5 per rendimenti ed emissioni. Adatta per chi vuol abbattere sensibilmente il costo del riscaldamento senza rinunciare ai pregi e funzionalità propri delle caldaie a gas. Lo scambiatore di calore a sviluppo verticale, permette un elevato scambio termico che, abbinato alla presenza di materiale coibentante, garantisce un elevato rendimento, ancor più accresciuto dal controllo digitale.

### 5.1. PRINCIPIO DI FUNZIONAMENTO

Il pellet, stoccato nel serbatoio accessibile dallo sportello superiore, viene prelevato dalla coclea azionata da un motoriduttore e fatto cadere all'interno del braciere in ghisa posto nella camera di combustione. Tramite la candeletta, l'accensione è gestita direttamente dalla centralina elettronica che offre la possibilità di avvio automatico ad orari prestabiliti, programmabili direttamente sul pannello di controllo.

Il calore prodotto nella camera di combustione, viene trasferito dalla fiamma all'acqua per conduzione attraverso le pareti. Oltre al calore ceduto dalla fiamma, avviene un trasferimento per convezione mediante passaggio dei fumi in un percorso obbligato a tre giri di fumo, che inizia dal bruciatore, per arrivare poi all'uscita del collegamento della canna fumaria. L'aspiratore crea una depressione all'interno della camera di combustione obbligando i fumi ad attraversare lo scambiatore a tubi verticali. Questo percorso all'interno del corpo della caldaia, per scambio convettivo, permette un maggiore trasferimento di calore verso l'acqua, che riscaldata, viene fatta circolare all'interno dell'impianto mediante il circolatore in dotazione.

La centralina elettronica regola tra l'altro la portata dell'aria comburente ed il quantitativo di combustibile erogati al braciere. La combinazione aria-combustibile permette di determinare anche la potenza termica della caldaia. Il funzionamento si basa su una logica a 3 stati di funzionamento: accensione, funzionamento normale (a 3 livelli di potenza) e modulazione.

La caldaia appena accesa parte alla massima potenza; finita la fase di accensione, entra nella fase di funzionamento normale durante la quale viene riscaldata l'acqua fino ad arrivare alla temperatura impostata. In prossimità della temperatura impostata, entra in modulazione funzionando ad una potenza inferiore a quella normale permettendo comunque al braciere di rimanere acceso apportando una quantità di combustibile minimo che permetta di mantenere la temperatura raggiunta. Alla centralina elettronica è possibile collegare un cronotermostato che va posizionato all'interno dell'abitazione.

Grazie al suo elevato rendimento, all'utilizzo di un sistema di controllo digitale, ed alla gestione completamente innovativa della combustione, la caldaia permette di avere un elevato risparmio sul consumo del combustibile.

## 5.2. CARATTERISTICHE COSTRUTTIVE

La caldaia è stata progettata, costruita e collaudata nel rispetto delle normative vigenti e viene fornita completa di tutti gli accessori previsti:

- centralina elettronica di gestione;
- circolatore;
- vaso di espansione a membrana;
- ventilatore ambiente;
- valvola di sicurezza pressione massima 2,5 bar;
- sensore di pressione tiraggio fumi;
- sensore pressione acqua;
- aspiratore fumi con tachimetrica per la lettura del numero di giri;
- sistema di pulizia tubi (automatica o semiautomatica a seconda del modello);
- cassetto raccolta cenere;
- valvola di sfiato automatico.

Tutto il processo di sviluppo della caldaia che comprende progettazione, verifica, simulazioni, progettazione sostenibile, comunicazione e gestione dei dati, viene gestito mediante l'utilizzo di software di disegno tridimensionale all'avanguardia che favoriscono un flusso di lavoro integrato e continuo.

Tutte le lavorazioni vengono eseguite da operatori certificati ed esperti che garantiscono elevati standard qualitativi. Ogni caldaia viene sottoposta a controllo di pressione in ottemperanza alle vigenti normative.

I componenti principali che compongono la caldaia sono:

**Struttura:** realizzata con acciaio di prima scelta ad elevato spessore. Un tappo superiore permette l'accesso allo scambiatore di calore a tubi verticali per ispezione e manutenzione. Il cassetto cenere inferiore permette l'accesso alla camera di uscita fumi, per ispezione, pulizia e manutenzione;

**Centralina:** elettronica per controllo automatico della combustione, con gestione del funzionamento a fasi successive. Il sistema permette inoltre di impostare diverse configurazioni d'impianto;

**Focolare:** rivestito internamente con pannelli in vermiculite che favoriscono la combustione ottimale e bruciatore in ghisa;

**Alimentatore automatico:** meccanico, a coclea, azionato da un motoriduttore;

**Coclea:** realizzata interamente in acciaio, trasporta il biocombustibile dal serbatoio di stoccaggio al focolare;





**Valvola sicurezza pressione massima fumi:** innovativo sistema meccanico che si aziona quando aumenta la pressione all'interno della camera di combustione e del percorso dei fumi, facendo quindi diminuire la pressione evitando che eventuali scoppi possano danneggiare il prodotto;

**Circuito idraulico:** la caldaia è pronta per essere collegata all'impianto di riscaldamento esistente giacché corredata di tutti gli elementi necessari. Aspiratore fumi: gestito direttamente dalla centralina elettronica, permette la regolazione dell'aria in ingresso variando la velocità di rotazione.

### 5.3. DATI TECNICI

Dati tecnici caldaia / <i>Boiler technical data</i>						
Modelli caldaie / Model boiler		15	20	24	27	31
Potenza nominale	[kW]	15	20	24	27	31
<i>Nominal output</i>						
Potenza al focolare	[kW]	16,4	21,8	26,3	29,5	33,7
<i>Thermal power</i>						
Rendimento termico dichiarato	[%]	91,3%	91,6%	91,2%	91,6%	92,1%
<i>Tested thermal power</i>						
Pressione max di esercizio	[bar]	2				
<i>Max operating pressure</i>						
Pressione di prova idraulica	[bar]	3				
<i>Hydraulic test pressure</i>						
Temperatura max di esercizio	[°C]	90				
<i>Max operating temperature</i>						
Tensione di rete	[V]	230V - 50 Hz				
<i>Voltage tension</i>						
Combustibile di riferimento		Pellet di legna secondo EN 303-5:2012				
<i>Reference fuel</i>		Wood pellet according to EN 303-5:2012				
Max consumo combustibile	[kg/h]	3,5	4,6	5,6	6,2	7,1
<i>Max fuel consumption</i>						
Capacità tramoggia	[kg]	33	33	40	40	40
<i>Max hopper capacity</i>						
Autonomia tramoggia (consumo max)	[h]	9,4	7,1	7,1	6,4	5,6
<i>Hopper range (max operating)</i>						
Temperatura min attivazione pompa	[°C]	50				
<i>Min temperature pump activation</i>						
Contenuto d'acqua	[l]	34	34	47	47	47
<i>Water boiler capacity</i>						
Temperatura media fumi a potenza nominale	[°C]	175 (± 20%)				
<i>Smoke temperature at nominal heat output</i>						
CO a potenza nominale (13% O <sub>2</sub> )	[mg/Nm <sup>3</sup> ]	93,2	93,2	95,1	96,7	98,8
<i>CO at nominal heat output (13% O<sub>2</sub>)</i>						
Polveri a potenza nominale (13% O <sub>2</sub> )	[mg/Nm <sup>3</sup> ]	9,6	9,8	9,6	8,9	7,8
<i>Dust at nominal heat output (13% O<sub>2</sub>)</i>						
Tiraggio al camino (±30%)	[Pa]	-20				
<i>Flue draught depression at flue pipe (±30%)</i>						
Peso	[kg]	310	310	350	350	350
<i>Weight</i>						
Classe caldaia		CLASSE 5 - UNI EN 303-5				
<i>Boiler Class</i>						

Il consumo orario alla max potenza fa riferimento ad un combustibile avente potere calorifico pari a 17 MJ (4,72 kWh/kg) come da tabella 7 della norma EN303-5:2012 per combustibile di prova tipo "C". La Pasqualicchio si riserva di apportare modifiche tecniche, dimensionali ed estetiche ai suoi prodotti al fine di migliorarli, senza preavviso. Ciò non costituisce diritto di recesso per il committente

## 6. LOCALE DI INSTALLAZIONE

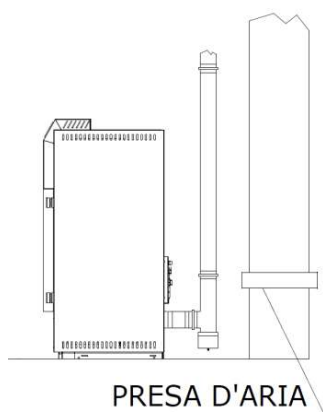
L'installazione della caldaia deve essere effettuata da tecnici qualificati in possesso di requisiti specifici evidenziabili dal certificato di iscrizione alla Camera di Commercio in conformità ai requisiti della legge 37/08. La norma per l'installazione, la verifica e la manutenzione degli impianti domestici a biomassa solida fino 35 kW funzionanti a pellet è la UNI 10683.

Il locale di installazione, per essere idoneo, deve rispettare dei requisiti minimi imposti dalle normative:

- deve avere la presa d'aria;
- deve essere abbastanza alto da avere almeno 1 metro di distanza tra il punto più alto della caldaia ed il soffitto ma in ogni caso non inferiore a 2,5 metri;
- deve avere il piano di appoggio con un'opportuna capacità portante;
- non può avere un volume inferiore a 60 m<sup>3</sup>;
- deve essere predisposto di opportuna presa elettrica ed interfaccia per collegamento all'impianto idraulico;

Non è permesso inoltre installare la caldaia:

- nei locali abitativi e in vani adiacenti e/o comunicanti dove sono presenti caldaie a gas atmosferiche tipo B;
- in bagni, camere da letto e monocalci.



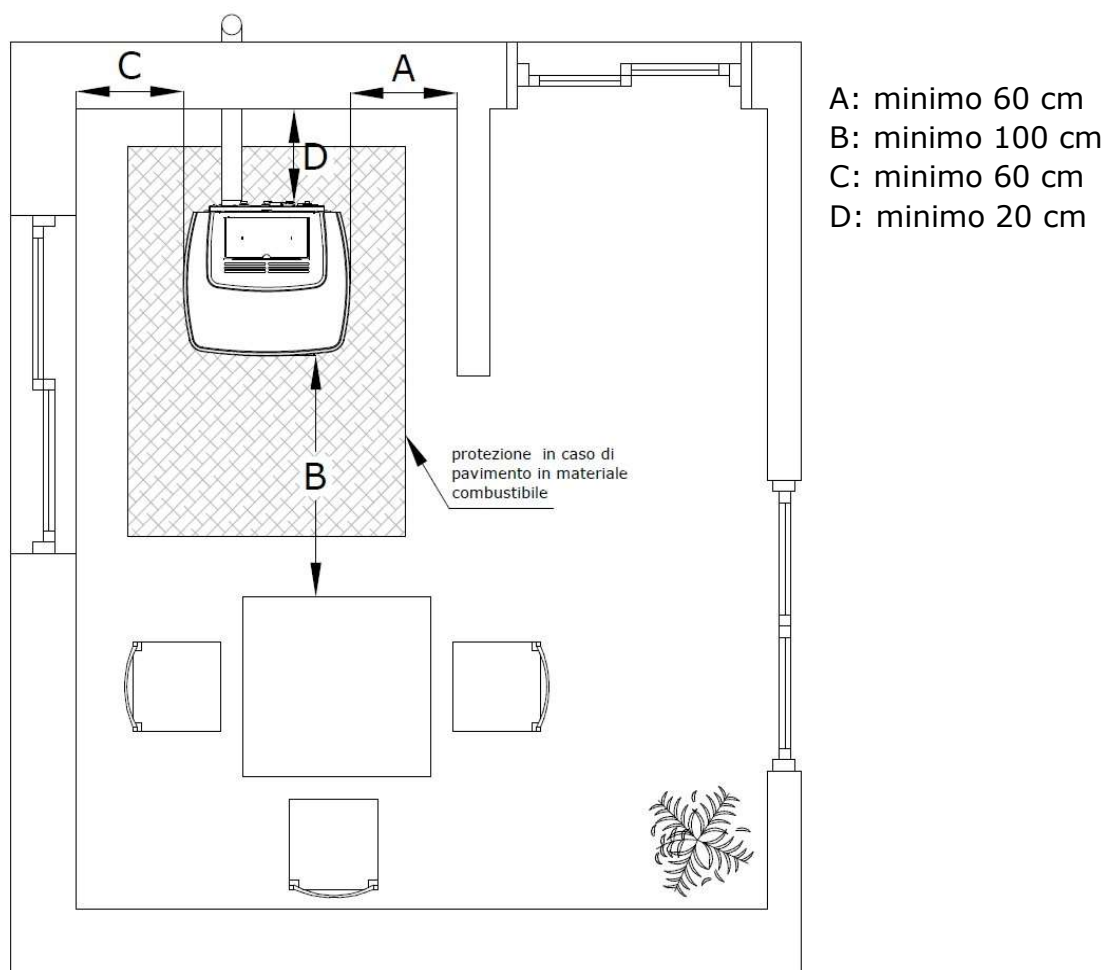
La presa d'aria comburente deve essere realizzata nel locale di installazione il più vicino possibile alla caldaia per evitare correnti d'aria, con un'apertura fissa di dimensioni tali da consentire il libero passaggio dell'aria comburente e protetta con griglia, rete metallica o idonea protezione, purché non riduca la sezione minima e posizionata in modo da evitare eventuali ostruzioni e intasamenti. La superficie minima della presa d'aria deve essere:

- 80 cmq (Ø 100 mm) per i modelli 15, 20;
- 110 cmq (Ø 120 mm) per i modelli 24, 27 e 31.

Per impianti maggiori di 35 kW, la norma prevede una porta di accesso indipendente dall'esterno dell'edificio e la redazione del progetto di centrale termica ai vigili del fuoco effettuando comunicazione all'Istituto per la Sicurezza sul Lavoro (ISPESL). Ai fini della normativa sulla sicurezza viene considerata la potenza termica complessiva di tutte le caldaie presenti nello stesso locale, che possono essere accese in contemporanea. Di conseguenza, se si installa una macchina a biomassa da 20 kW e accanto ne viene posta una a gas da 20 kW, viene superata la soglia dei 35 kW, e si rientra nella normativa su questa categoria di impianti. Se nello stesso locale sono presenti una caldaia a biomassa e una a gas, con possibilità di funzionamento contemporaneo, è necessario che ogni caldaia sia dotata di una propria canna fumaria indipendente. Le modalità

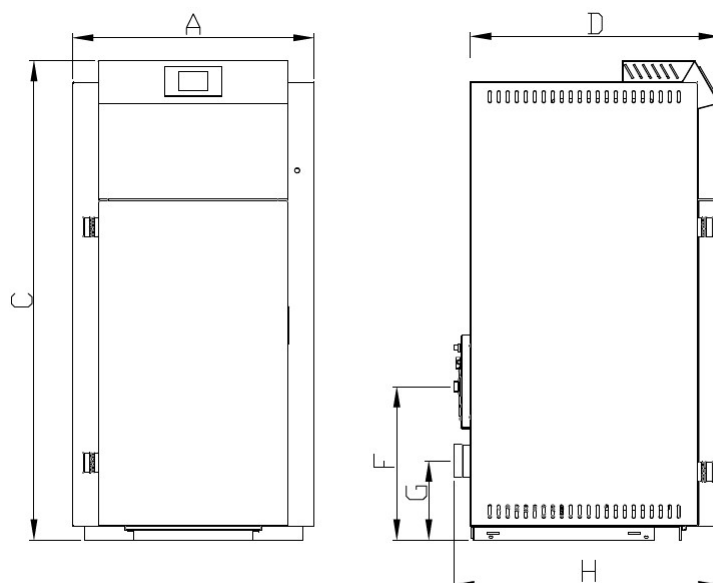
di installazione e le caratteristiche del locale in cui avviene l'installazione devono rispettare i requisiti definiti dal DM 28/04/2015.

La caldaia non è idonea all'installazione a incasso. Per una corretta installazione è necessario lasciare il giusto spazio intorno alla caldaia per consentire a tecnici e manutentori di operare, tenendo conto del raggio di apertura di porte e sportelli nonché estrazione del cassetto cenere. Tuttavia la distanza minima da materiali infiammabili deve essere almeno 30 cm lateralmente e posteriormente mentre frontalmente almeno 100 cm. Nel caso di pavimenti in legno o comunque materiali combustibili, deve essere predisposta una protezione in materiale non combustibile (classe 0 di reazione al fuoco) che dovrà ricoprire tutta l'area di ingombro della caldaia e l'area compresa nelle distanze minime indicate sopra. Nello schema che segue viene riportato un esempio di installazione con le distanze minime da rispettare:



## 7.DIMENSIONI

### 7.1. CANTINOLA PLUS - ATHENA



La Pasqualicchio si riserva di apportare modifiche tecniche, dimensionali ed estetiche ai suoi prodotti al fine di migliorarli, senza preavviso. Ciò non costituisce diritto di recesso per il committente.

Potenza	A	C	D	F	G	H	Ø Uscita fumi
15-20	600	1225	635	356	175	683	80
24-27-31	600	1380	635	371	216	715	100

## 8. CANNA FUMARIA

Una corretta installazione della canna fumaria è fondamentale per il corretto funzionamento della macchina, essa è definita dalla normativa UNI 10683:2012. Il tiraggio che garantisce un funzionamento ottimale è di -10 ( $\pm 20\%$ ) Pa a freddo. La macchina, funzionando a tiraggio forzato, non può essere installata su canna fumaria collettiva ramificata; i fumi di combustione vengono aspirati permettendo anche l'immissione dell'aria comburente. La funzione dell'aspiratore è destinata esclusivamente all'immissione di aria comburente e all'estrazione dei fumi, di conseguenza, per garantire una corretta evacuazione dei fumi all'esterno dell'abitazione, occorre avere una canna fumaria efficiente e con un buon tiraggio naturale.

L'installatore, presa visione dei luoghi, potrà individuare il sistema più adatto per la realizzazione della canna fumaria nel rispetto delle normative vigenti ed ai fini del regolare funzionamento del sistema assumendosi la responsabilità della scelta. La canna fumaria deve rispettare i seguenti requisiti:

- il tiraggio indicato;
- essere a tenuta dei prodotti di combustione, quindi impermeabile;
- essere opportunamente isolata e coibentata (doppia parete) per impedire un eccessivo raffreddamento fumi, con conseguente creazione di condense acide;
- essere realizzata con acciaio adatto a resistere alle normali sollecitazioni meccaniche, al calore, all'azione dei prodotti della combustione ed alle eventuali condense;
- la tubazione verticale deve elevarsi di circa 1,5 m al di sopra della macchina; (per garantire un minimo di tiraggio, anche in assenza di alimentazione elettrica);
- deve lavorare in depressione ed avere la superficie interna liscia;
- essere opportunamente distanziata da materiali combustibili o infiammabili mediante intercapedine di aria o materiale isolante;
- i camini devono ricevere i fumi di un solo apparecchio, sono vietate le canne fumarie collettive o il convogliamento in un canale da fumo per più macchine;
- avere sezione interna circolare e costante non inferiore al raccordo di uscita fumi della macchina;
- il collegamento ascendente con la canna fumaria deve essere effettuato con il percorso più breve e con il numero minimo di cambio di direzione; deve avere aperture idonee e facilmente accessibili per la pulizia e la manutenzione;
- ogni attraversamento di muri, soffitti, tetti ecc. in materiali non classificati A1 (incombustibili) deve essere realizzato con opportuni accorgimenti;
- deve avere i punti di accesso per effettuare le misurazioni;
- nel caso si utilizzi una canna fumaria esistente, bisognerà verificare che le caratteristiche dimensionali, i materiali ed il modo in cui è realizzata siano conformi all'uso con la macchina da installare (in generale occorre intubare le vecchie canne fumarie in muratura).

È vietato l'impiego di tubi metallici flessibili e in fibro-cemento anche per canali da fumo preesistenti. I canali da fumo non devono attraversare locali nei quali è vietata l'installazione di apparecchi a combustione. Si deve garantire la tenuta ai fumi per le condizioni di funzionamento, limitare la formazione delle condense ed evitarne il trasporto verso la caldaia.

Occorre inoltre rispettare quanto segue:

- i tratti orizzontali devono avere una pendenza minima del 5% verso l'alto, è vietato l'impiego di elementi in contropendenza;
- vietato utilizzare più di 2 cambi di direzione con curva a 90°, i cambi di direzione dovranno essere realizzati con l'impiego di gomiti aperti non superiori a 45°;
- la lunghezza del tratto orizzontale deve essere minima e comunque con una proiezione sul piano non maggiore di 2m;
- per sviluppo della canna fumaria oltre i 3 metri, si consiglia di aumentare la sezione della stessa canna fumaria. Questo garantisce un miglior tiraggio naturale ed un minor intasamento.

L'installatore del sistema fumario, una volta terminata l'installazione ed effettuati i relativi controlli e verifiche deve fissare in modo visibile e facilmente raggiungibile la targhetta camino che deve fornire le seguenti informazioni:

- diametro nominale;
- distanza da materiali combustibili in mm;
- dati dell'installatore e data d'installazione;
- designazione.

Le verifiche comprendono sempre la prova di tenuta strumentale ed i rilievi delle temperature sulle superfici adiacenti che devono essere minori di 65°C.

Il tutto deve essere certificato con la dichiarazione di conformità redatta da un tecnico abilitato al DM 37/08 lettera C. Se si utilizza una canna fumaria esistente in muratura, come mostrato nel caso A dello schema che segue, questa deve essere intubata con tubo liscio in acciaio inox AISI 316.

**N.B.:** La corretta realizzazione del sistema di scarico dei fumi secondo le indicazioni generali qui esposte, è comunque compito e responsabilità dell'installatore che, presa visione dei luoghi, potrà individuare il sistema più adatto per ottenere la corretta evacuazione dei fumi, nel pieno rispetto delle normative vigenti ed ai fini del regolare funzionamento del sistema.

## **8.1. CARATTERISTICHE COSTRUTTIVE CANNA FUMARIA**

La canna fumaria deve avere una sezione minima non minore al diametro di uscita scarico fumi (consultabile nel capitolo "Dimensioni" del presente manuale). Per eventuali aumenti della sezione e comunque in casi particolari deve essere effettuata una verifica del funzionamento del sistema di evacuazione fumi con appropriato metodo di calcolo fluidodinamico (UNI 9615).

Nello schema che segue, sono descritte le principali parti che compongono la canna fumaria.

**Camera di raccolta.** È necessario che il condotto fumario sia dotato di una camera di raccolta di materiali solidi ed eventuali condense situata sotto l'imbocco del canale fumo, in modo da essere facilmente apribile ed ispezionabile da sportello a tenuta d'aria.

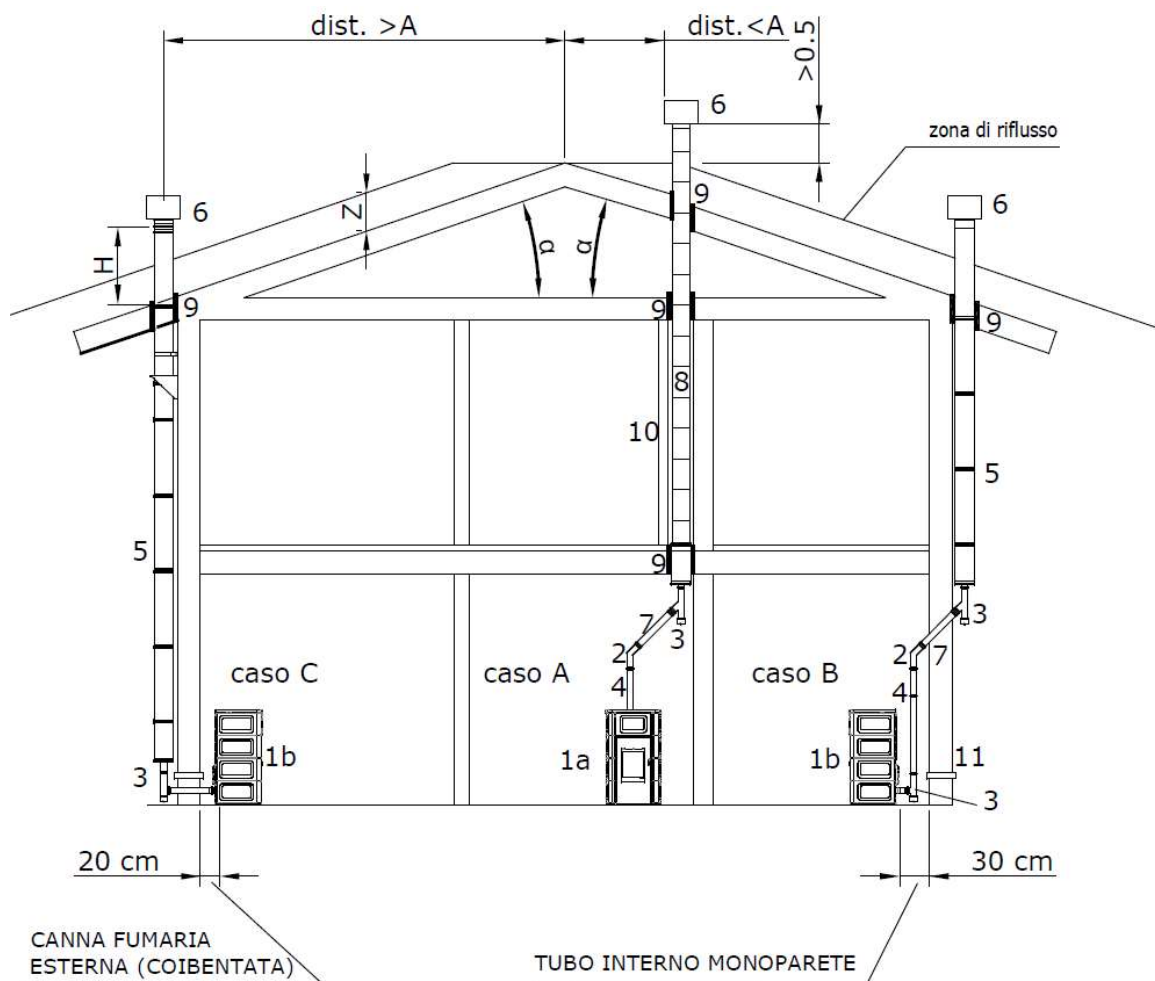
**Allacciamento.** Il collegamento tra la macchina e la canna fumaria deve ricevere lo scarico da un solo generatore di calore. È vietato lo scarico diretto verso spazi chiusi anche a cielo libero.

**Quota di sbocco.** Il comignolo deve essere posizionato in modo da garantire un'adeguata dispersione e diluizione dei prodotti della combustione e comunque al di fuori della zona di reflusso in cui è favorita la formazione di contropressioni. Tale zona ha dimensioni e conformazioni diverse in funzione dell'angolo di inclinazione della copertura, per cui risulta necessario adottare le altezze minime indicate dalla norma.

**Comignolo.** Il comignolo deve rispondere ai seguenti requisiti:

- avere sezione interna equivalente a quella del camino;
- avere sezione utile di uscita non minore del doppio di quella interna del camino;
- essere costruito in modo da impedire la penetrazione nel camino della pioggia, della neve, di corpi estranei ed in modo che anche in caso di venti di ogni direzione e inclinazione sia comunque assicurato lo scarico dei prodotti della combustione;
- essere privo di mezzi meccanici di aspirazione e di ostruzioni;
- deve scaricare i fumi oltre tetto (è vietato lo scarico in facciata);
- deve rispettare le distanze da antenne paraboliche, ostacoli e lucernari;
- la quota di sbocco di una batteria di comignoli distanti tra loro meno di 500 mm, deve avere una differente altezza di minimo 200 mm;
- la quota di sbocco sopra il tetto deve essere 500 mm sopra il colmo oppure 1300 mm sopra la superficie del tetto inclinato misurata a 90° come da schema che segue.





- 1) TERMOSTUFA
- 2) CURVA DI RACCORDO (MAX 45°)
- 3) ELEMENTO PER RACCOLTA INCOMBUSTI
- 4) CANNA FUMARIA IN ACCIAIO A DOPPIA PARETE
- 5) COLLEGAMENTO DEI TUBI CON INCASTRO "AD ACQUA"
- 6) COMIGNOLO
- 7) CANALE DA FUMO
- 8) CANNA FUMARIA CON BLOCCHI IN REFRATTARIO
- 9) ISOLAMENTO INTERPOSTO NELL'ATTRAVERSAMENTO DEI SOLAI
- 10) PARETINA DI PROTEZIONE NEL PASSAGGIO INTERNAMENTE A LOCALI DI ABITAZIONE
- 11) PRESA D'ARIA REALIZZATA SU PARETE ESTERNA AL LOCALE DI INSTALLAZIONE

[α]	A [m]	H [m]	Z [m]
15°	1,85	1,00	0,50
30°	1,50	1,20	0,80
45°	1,30	2,00	1,50
60°	1,20	2,60	2,10

## 9. INSTALLAZIONE PRODOTTO

L'installazione della caldaia deve essere eseguita da tecnici qualificati ed in possesso di requisiti tecnici specifici, evidenziabili dal certificato di iscrizione alla Camera di Commercio in conformità ai requisiti della legge 37/08. L'installatore è il responsabile del dimensionamento della caldaia e dell'impianto di riscaldamento nonché della tipologia di impianto da realizzare.

Preliminarmente all'installazione, occorre individuare il punto in cui collocare la caldaia verificando che rispetti quanto indicato nel capitolo "Locale d'installazione".

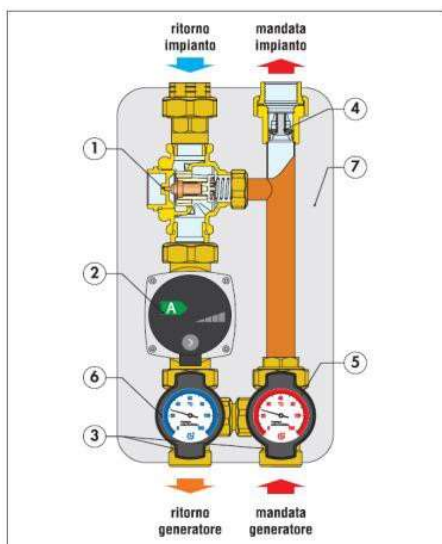
La garanzia Pasqualicchio non copre i danni causati dalla formazione di condensa; è compito dell'installatore predisporre le misure necessarie ad impedire il verificarsi di tale fenomeno, quali l'installazione della canna fumaria e dell'impianto idraulico a regola d'arte, nel rispetto delle normative vigenti. Si consiglia l'utilizzo di un gruppo di ricircolo anticondensa come mezzo per aumentare la temperatura dell'acqua di ritorno in caldaia, salvaguardando la macchina da sbalzi termici. La caldaia non necessita di un accumulatore inerziale, ma può essere utile l'installazione specialmente se il circuito di caldaia (primario) è diviso dal resto dell'impianto di riscaldamento (secondario), mediante uno scambiatore di calore e/o se la caldaia deve rimanere in servizio anche d'estate per la produzione di acqua calda sanitaria e se l'impianto è a pavimento. Alcuni modelli di accumulatori inerziali sono dotati di bollitore o di scambiatore di calore sanitario incorporato, per cui non richiedono l'installazione di un bollitore separato. Si ricorda che i generatori termici a combustibile solido devono essere installati con le apparecchiature di sicurezza previste dalle vigenti leggi in materia.

Posizionare la caldaia con una leggera pendenza verso la parte anteriore per facilitare la caduta del combustibile evitando accumuli lungo la caduta verso il braciere regolando i piedini antivibranti forniti in dotazione (i piedini antivibranti vengono inseriti all'interno del serbatoio combustibile insieme alla documentazione a corredo della macchina, dovranno essere avvitati sotto la base della caldaia in prossimità dei 4 angoli).

Non collocare la caldaia in ambienti dove già siano installate apparecchiature per il riscaldamento o simili che abbiano la presa dell'aria comburente nel medesimo locale.

### 9.1. SISTEMA ANTICONDENSA

I sistemi anticondensa servono a limitare la differenza di temperatura tra la mandata ed il ritorno dell'acqua in caldaia. Il ritorno dell'acqua in caldaia a temperature troppo basse rispetto alla mandata può causare shock termici e portare alla formazione di condense corrosive, fenomeni critici per la tenuta e la durata delle caldaie. Questo fenomeno può provocare, inoltre, la formazione di creosoto, un agglomerato catramoso molto infiammabile che può sia ostruire i canali da fumo sia innescare gravi incendi.



Componenti caratteristici

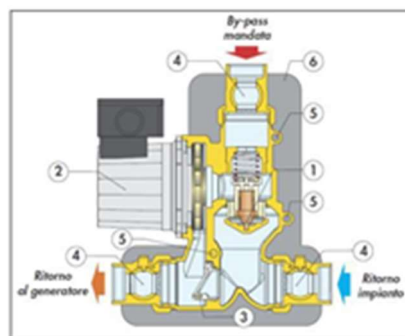
- |                               |                          |
|-------------------------------|--------------------------|
| 1) Valvola anticondensa       | 5) Termometro di mandata |
| 2) Pompa ad alta efficienza   | 6) Termometro di ritorno |
| 3) Valvole di intercettazione | 7) Coibentazione         |
| 4) Valvola di ritegno         |                          |

Esistono svariati modi per realizzare un sistema anticondensa su un impianto, che sia esso nuovo oppure esistente, tuttavia si trovano in commercio dei sistemi pronti all'uso. Per le caldaie a combustibili solidi si ricorre all'uso di vari dispositivi, quali:

**Valvole anticondensa:** autoazionate e prerregolate, in quanto più semplici e pratiche da utilizzare, richiedono minor spazio, non necessitano di collegamenti elettrici, non sono starabili.

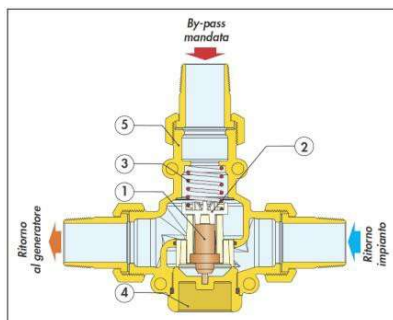
Queste valvole sono del tipo a 3 vie con un bulbo termostatico completamente immerso nel fluido. Tale elemento regola i flussi di miscela attraverso la valvola in modo da poter assicurare temperature dell'acqua di ritorno in caldaia non inferiori al valore di prearatura della valvola stessa.

**Gruppo ricircolo anticondensa:** svolge la funzione di collegare il generatore a combustibile solido al collettore di distribuzione, controllando la temperatura di ritorno al generatore, per evitare fenomeni di condensa, mediante il dispositivo termostatico in esso contenuto. Il gruppo consente anche il collegamento del generatore all'accumulo inerziale oppure diretto all'impianto di utilizzazione.



Componenti caratteristici

- |  |
|--|
| 1) Sensore termostatico anticondensa             |
| 2) Pompa a tre velocità/Pompa ad alta efficienza |
| 3) Valvola per circolazione naturale a clapet    |
| 4) Bocchettone con valvola a sfera incorporata   |
| 5) Alloggiamento termometro                      |
| 6) Coibentazione                                 |



Componenti caratteristici

- |                         |                  |
|-------------------------|------------------|
| 1) Sensore termostatico | 4) Tappo         |
| 2) Otturatore           | 5) Corpo valvola |
| 3) Molla                |                  |

**Gruppo di ricircolo anticondensa e distribuzione:** consente il collegamento del generatore a combustibile solido all'impianto di utilizzazione (diretto o con accumulo inerziale). Esso controlla la temperatura di ritorno al generatore per evitare fenomeni di condensa, mediante il sensore termostatico in esso contenuto

## 9.2. SCHEMI E CONFIGURAZIONI DI IMPIANTI

In questa sezione sono raccolte le varie configurazioni di impianto impostabili sul controllo elettronico della macchina; il parametro P26 identifica la configurazione scelta. Tale parametro è situato nel sottomenu di sistema "impostazioni di default" Attenzione, le macchine vengono impostate dalla fabbrica in configurazione 0.

Blocco Pompa Impianto per Termostato/Sonda Ambiente:  
 è disponibile solo sopra al Termostato Attivazione Pompa Th19, nell' impianto 4 non è disponibile; negli impianti 0 e 2 se c'è richiesta di acqua sanitaria la Pompa non viene bloccata e, se precedentemente era stata bloccata, viene riattivata.

### Collegamenti elettrici:

P1=Pompa P1 -> Pin 23 - 24

P2=Pompa P2 o Valvola Sanitario -> Pin 16 - 17 - 18

S1=Sonda Caldaia -> Pin 37 - 38;

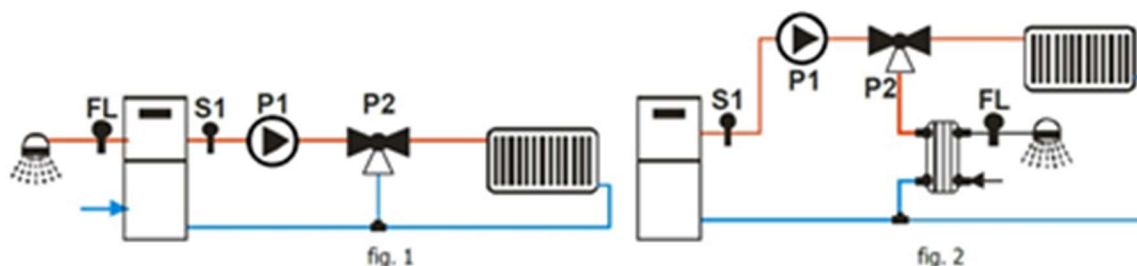
S2=Sonda Boiler -> Pin 34-35 (P77=9), FL = Flussostato -> Pin 34-35 (P77=5)

### Legenda termostati:

Parametro	Descrizione	Modello				
		15	20	24	27	31
Th18	Temp. Funzione Antigelo	5	5	5	5	5
Th19	Temp. Attivazione Circolatore	52	52	52	52	52
Th20	Termostato sanitario minimo	40	40	40	40	40
Th21	Termostato sanitario massimo	80	80	80	80	80
Th56	Termostato attivazione uscita	45	45	45	45	45
Th57	Delta Sonda Caldaia – Sonda Boiler	8	8	8	8	8

### 9.2.1. CONFIGURAZIONE 0

Impostando il parametro P26 = 0 si sceglie la configurazione mostrata in fig.1 e in fig.2



### Riscaldamento

La Pompa si attiva sopra al Termostato Th20. Per evitare il congelamento dell'acqua la Pompa si attiva se la temperatura dell'acqua scende sotto al

termostato Th18. Se la temperatura dell'acqua supera il valore del termostato Th21 per ragioni di sicurezza, la Pompa è sempre attiva.

### Ricircolo

Quando c'è richiesta di acqua sanitaria e la temperatura dell'acqua in caldaia supera il valore del termostato Th19 o la temperatura dell'acqua in caldaia supera il valore del termostato Th20 la Valvola è attiva.

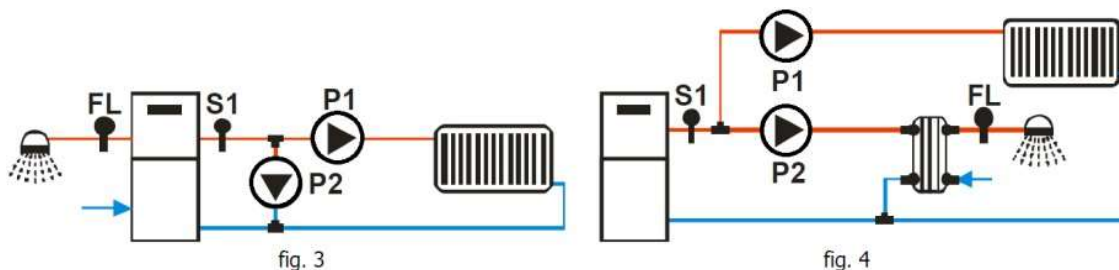
Se la temperatura dell'acqua supera il valore del termostato Th21, la Valvola commuta verso l'impianto.

Esempio: Th18 = 5 °C, Th19 = 40 °C, Th20 = 30 °C, Th21 = 70 °C

Temperatura acqua	Flussostato	Modalità	Valvola P2 (Stato della valvola)	Pompa P1
$T < 5^{\circ}\text{C}$			Impianto (OFF)	ON
$5^{\circ}\text{C} \leq T \leq 30^{\circ}\text{C}$			Impianto (OFF)	OFF
$30^{\circ}\text{C} \leq T \leq 70^{\circ}\text{C}$			Ricircolo (ON)	ON
$40^{\circ}\text{C} \leq T \leq 70^{\circ}\text{C}$	Aperto	Inverno	Impianto (OFF)	ON
		Estate	Impianto (OFF)	OFF
	Chiuso		Ricircolo (ON)	ON
$T \geq 70^{\circ}\text{C}$			Impianto (OFF)	ON

### 9.2.2. CONFIGURAZIONE 1

Impostando il parametro P26 = 1 si sceglie la configurazione mostrata in fig.3 o in fig. 4



### Riscaldamento

La Pompa P1 si attiva sopra al Termostato Attivazione Pompa Th19. Quando c'è richiesta di acqua sanitaria la Pompa viene bloccata. Per evitare il congelamento dell'acqua, la Pompa si attiva se la temperatura dell'acqua scende sotto al termostato Th18. Se la temperatura dell'acqua supera il valore del termostato Th21 per ragioni di sicurezza, la Pompa è sempre attiva.

### Ricircolo

Quando c'è richiesta di acqua sanitaria e la temperatura dell'acqua in caldaia supera il valore del termostato Th19, o la temperatura dell'acqua in caldaia supera il valore del termostato Th20, la Pompa P2 è attiva.

Per ragioni di sicurezza, se la temperatura dell'acqua supera il valore del termostato Th21, la Pompa P2 viene disattivata.

Esempio: Th18 = 5 °C, Th19 = 40 °C, Th20 = 30 °C, Th21 = 70 °C

Temperatura acqua	Flussostato	Modalità	Pompa P2	Pompa P1
$T < 5^{\circ}\text{C}$			OFF	ON
$5^{\circ}\text{C} \leq T \leq 30^{\circ}\text{C}$			OFF	OFF
$30^{\circ}\text{C} \leq T \leq 70^{\circ}\text{C}$			ON	OFF
$40^{\circ}\text{C} \leq T \leq 70^{\circ}\text{C}$	Aperto	Inverno	OFF	ON
		Estate		OFF
	Chiuso		ON	OFF
$T \geq 70^{\circ}\text{C}$			OFF	ON

### 9.2.3. CONFIGURAZIONE 2

Impostando il parametro P26 = 2 si sceglie la configurazione mostrata in fig.5

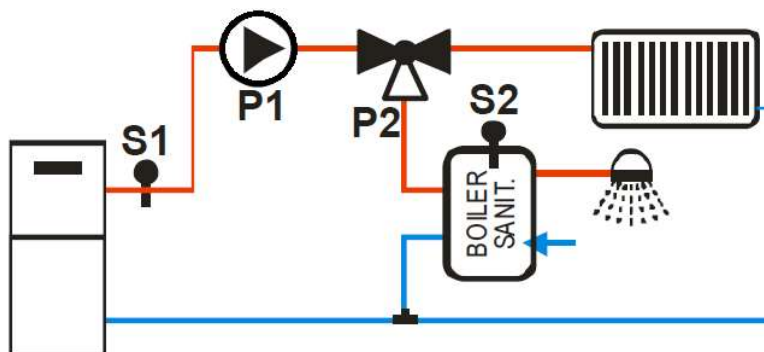


fig. 5

#### Riscaldamento

La Pompa P1 si attiva se la temperatura dell'acqua in caldaia supera il valore del termostato Th20 e la temperatura dell'acqua nel boiler non supera il valore del Termostato Boiler Th58 e la differenza tra la temperatura letta dalla sonda S1 e dalla sonda S2 è maggiore del termostato Th57.

La Pompa è attiva anche se la temperatura dell'acqua, in caldaia supera il valore del termostato Th19. Per evitare il congelamento dell'acqua la Pompa si attiva se la temperatura dell'acqua scende sotto al termostato Th18. Se la temperatura dell'acqua supera il valore del termostato Th21 per ragioni di sicurezza, la Pompa è sempre attiva.

#### Sanitario

La Valvola è girata verso il Boiler Sanitario se la temperatura dell'acqua nel boiler non supera il valore del Termostato Th58 e la temperatura dell'acqua in caldaia supera il valore del Termostato Th20. Per ragioni di sicurezza se la temperatura dell'acqua in caldaia supera il valore del termostato Th21 la Valvola commuta verso l'impianto.

#### Esempio:

Th18 = 5 °C, Th19 = 65 °C, Th20 = 50 °C, Th21 = 70 °C, Th57 = 5 °C, Th58 = 55 °C

Temperatura acqua	Temp. Sonda S2	Modalità	Differenziale	Valvola P2 (Stato della valvola)	Pompa P1
$T < 5^{\circ}\text{C}$				Impianto (OFF)	ON

$5^{\circ}\text{C} \leq T \leq 50^{\circ}\text{C}$				Impianto (OFF)	OFF
$50^{\circ}\text{C} \leq T \leq 65^{\circ}\text{C}$	$T < 55^{\circ}\text{C}$		$< 5^{\circ}\text{C}$	Impianto (OFF)	OFF
			$\geq 5^{\circ}\text{C}$	Ricircolo (ON)	ON
	$T > 55^{\circ}\text{C}$	Inverno	$< 5^{\circ}\text{C}$	Impianto (OFF)	OFF
		Estate	$\geq 5^{\circ}\text{C}$	Ricircolo (ON)	ON
$65^{\circ}\text{C} \leq T < 70^{\circ}\text{C}$	$T < 55^{\circ}\text{C}$		$< 5^{\circ}\text{C}$	Impianto (OFF)	OFF
			$\geq 5^{\circ}\text{C}$	Ricircolo (ON)	ON
	$T > 55^{\circ}\text{C}$	Inverno		Impianto (OFF)	ON
		Estate	$< 5^{\circ}\text{C}$	Impianto (OFF)	OFF
	Estate	$\geq 5^{\circ}\text{C}$	Ricircolo (ON)	ON	
$T \geq 70^{\circ}\text{C}$				Impianto (OFF)	ON

### 9.2.4. CONFIGURAZIONE 3

Impostando il parametro P26 = 3 si sceglie la configurazione mostrata in fig.6

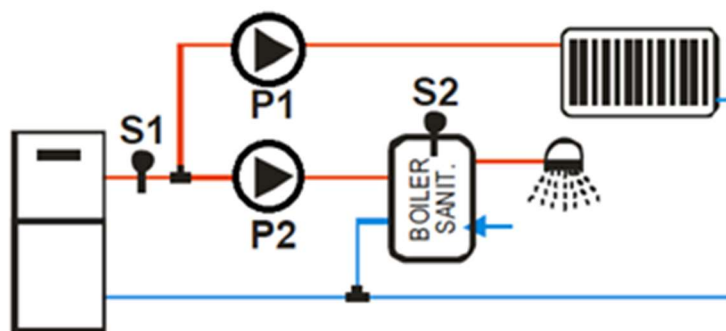


fig. 6

#### Riscaldamento

La Pompa P1 si attiva sopra al Termostato Th19 se la differenza tra la temperatura letta dalla sonda S1 e dalla sonda S2 è minore del termostato Th57, o l'acqua del boiler ha raggiunto la temperatura desiderata (Termostato Boiler Th58). Per evitare il congelamento dell'acqua, la Pompa si attiva se la temperatura dell'acqua scende sotto al termostato Th18 o, per ragioni di sicurezza, se supera il valore del termostato Th21.

#### Sanitario

La Pompa P2 deve riscaldare l'acqua presente all'interno del boiler sanitario. Sarà attiva solo se la temperatura dell'acqua in caldaia supera il valore del termostato Th20, e la differenza tra la temperatura letta dalla sonda S1 e dalla sonda S2 è maggiore del termostato Th57.

Per ragioni di sicurezza, se la temperatura dell'acqua in caldaia supera il valore del termostato Th21, la Pompa P2 viene disattivata.

#### Esempio:

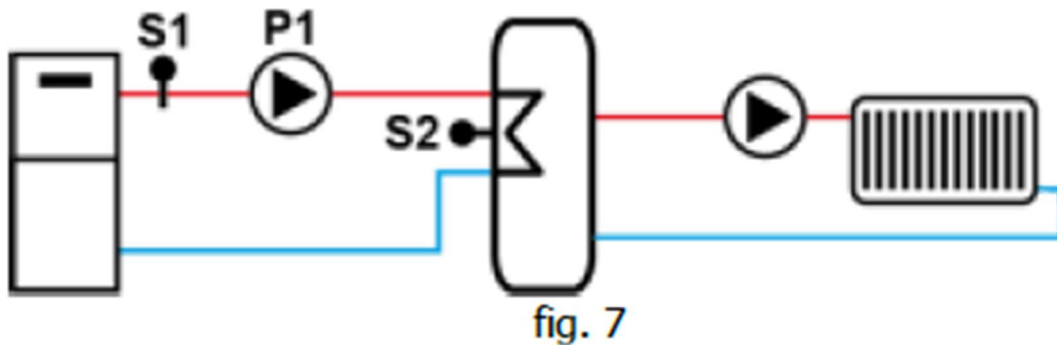
Th18 = 5 °C, Th19 = 65 °C, Th20 = 50 °C, Th21 = 70 °C, Th57 = 5 °C, Th79 = 55 °C

Temperatura acqua	Temp. Sonda S2	Modalità	Differenziale	Pompa P2	Pompa P1
$T < 5^{\circ}\text{C}$				OFF	ON

$5^{\circ}\text{C} \leq T \leq 50^{\circ}\text{C}$				OFF	OFF
$50^{\circ}\text{C} \leq T \leq 65^{\circ}\text{C}$	$T < 55^{\circ}\text{C}$		$< 5^{\circ}\text{C}$	OFF	OFF
			$\geq 5^{\circ}\text{C}$	ON	OFF
	$T > 55^{\circ}\text{C}$	Inverno	$< 5^{\circ}\text{C}$	OFF	OFF
		Estate	$\geq 5^{\circ}\text{C}$	ON	OFF
$65^{\circ}\text{C} \leq T < 70^{\circ}\text{C}$	$T < 55^{\circ}\text{C}$		$< 5^{\circ}\text{C}$	OFF	OFF
			$\geq 5^{\circ}\text{C}$	ON	OFF
	$T > 55^{\circ}\text{C}$	Inverno		OFF	ON
		Estate	$< 5^{\circ}\text{C}$	OFF	OFF
		Estate	$\geq 5^{\circ}\text{C}$	ON	OFF
$T \geq 70^{\circ}\text{C}$				OFF	ON

### 9.2.5. CONFIGURAZIONE 4

Impostando il parametro P26 = 4 si sceglie la configurazione mostrata in fig. 7



#### Carica Puffer

Se la temperatura in caldaia è maggiore del termostato Attivazione Pompa Th19, il sistema riscalda l'acqua del Puffer se c'è differenziale tra le due sonde (temperatura in caldaia meno temperatura nel Puffer maggiore del termostato differenziale Th57). Per ragioni di sicurezza, se la temperatura dell'acqua in caldaia supera il valore del termostato Th21, la Pompa viene attivata. L'uscita P2 è sempre disattiva.

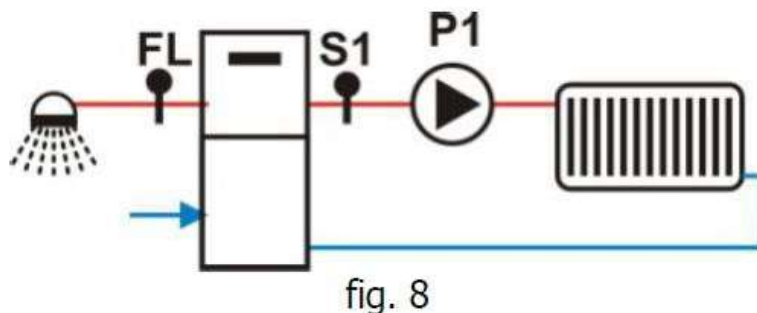
**Esempio:** Th18=5; Th19 = 40 °C, Th21 = 70 °C, Th81 = 5 °C

Temperatura acqua	Differenziale	PompaP1
$T < 5^{\circ}\text{C}$		ON
$T < 40^{\circ}\text{C}$		OFF
$T \geq 40^{\circ}\text{C}$	$< 5^{\circ}\text{C}$	OFF
	$\geq 5^{\circ}\text{C}$	ON
$T \geq 70^{\circ}\text{C}$		ON



### 9.2.6. CONFIGURAZIONE 5

Impostando il parametro P26 = 5 si sceglie la configurazione mostrata in fig.8



#### Riscaldamento

La Pompa si attiva sopra al Termostato Attivazione Pompa Th19. Per evitare il congelamento dell'acqua, la Pompa si attiva se la temperatura dell'acqua scende sotto al termostato Th18. Se la temperatura dell'acqua supera il valore del termostato Th21 per ragioni di sicurezza, la Pompa è sempre attiva.

#### Sanitario

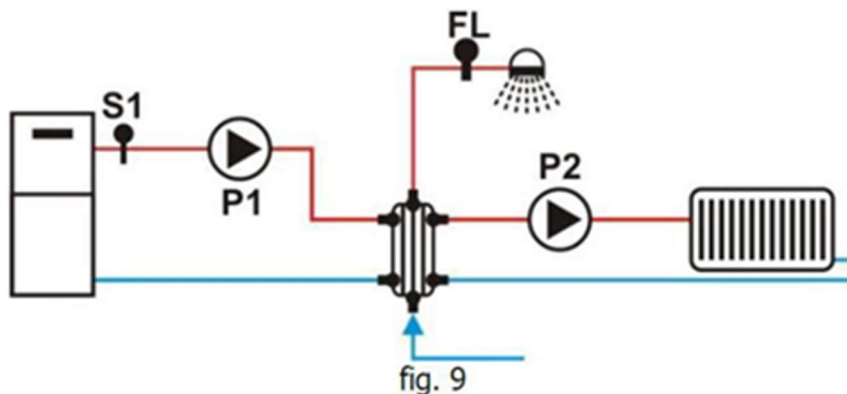
Quando c'è richiesta di acqua sanitaria il sistema blocca la Pompa. L'uscita Aux 1 si attiva se la temperatura dell'acqua in caldaia supera il valore del termostato Th56.

**Esempio:** Th18 = 5 °C, Th19 = 40 °C, Th21 = 70 °C

Temperatura acqua	Modalità	Flussostato	Pompa
$T < 5^{\circ}\text{C}$			ON
$5^{\circ}\text{C} < T < 40^{\circ}\text{C}$			OFF
$40^{\circ}\text{C} < T < 70^{\circ}\text{C}$	Estate		OFF
	Inverno	Chiuso	OFF
	Inverno	Aperto	ON
$T \geq 70^{\circ}\text{C}$			ON

### 9.2.7. CONFIGURAZIONE 6

Impostando il parametro P26 = 6 si sceglie la configurazione mostrata in fig.9



### Riscaldamento

La Pompa P2 si attiva sopra al Termostato Th19 se non c'è richiesta di acqua sanitaria.

Per evitare il congelamento dell'acqua, la Pompa P2 si attiva se la temperatura dell'acqua scende sotto al termostato Th18 o se sale sopra al valore del termostato Th21.

### Sanitario

La Pompa P1 si attiva sopra al termostato Th20. Per evitare il congelamento dell'acqua, la Pompa P2 si attiva se la temperatura dell'acqua scende sotto al termostato Th18.

**Esempio:** Th18 = 5 °C, Th19 = 40 °C, Th20 = 30 °C, Th21 = 70 °C

Temperatura acqua	Modalità	Flussostato	Pompa P1	Pompa P2
$T < 5^{\circ}\text{C}$			ON	ON
$5^{\circ}\text{C} \leq T < 30^{\circ}\text{C}$			OFF	OFF
$30^{\circ}\text{C} \leq T < 40^{\circ}\text{C}$			ON	OFF
$40^{\circ}\text{C} \leq T < 70^{\circ}\text{C}$		Chiuso	ON	OFF
	Inverno	Aperto	ON	ON
	Estate	Aperto	OFF	OFF
$T \geq 70^{\circ}\text{C}$			ON	ON

## 9.3. COLLEGAMENTO IMPIANTO ELETTRICO

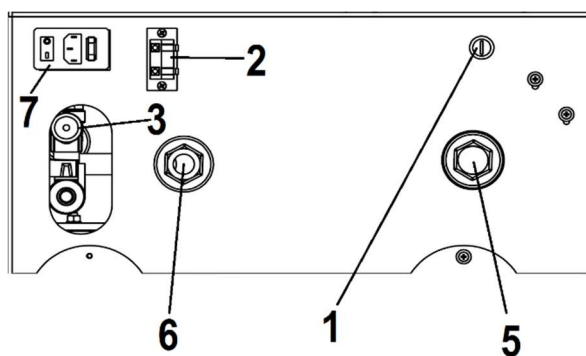
Per il collegamento alla rete elettrica, la caldaia è dotata di un cavo di alimentazione che deve essere disposto in modo da evitare il contatto con superfici metalliche e/o a temperature elevate. La tensione di rete (230 V, 50 Hz) è consultabile nel capitolo "Dati tecnici" del presente manuale.

I requisiti minimi dell'impianto elettrico del locale di installazione sono i seguenti:

- Deve essere installato un interruttore di emergenza con distanza apertura contatti di almeno 3 mm, da posizionare in una scatola con vetro frangibile in un punto di facile accesso accanto alla porta d'ingresso;
- all'interno del locale deve essere installato un quadro elettrico di alimentazione in cui sia presente almeno una protezione generale differenziale con corrente di intervento differenziale di 0,03 A;
- tutte le parti metalliche devono essere collegate all'impianto di messa a terra dell'edificio;
- l'impianto elettrico deve essere realizzato a regola d'arte, da personale qualificato nel rispetto delle normative vigenti

## 9.4. COLLEGAMENTO ALL'IMPIANTO DI RISCALDAMENTO

Il corretto dimensionamento della caldaia e dell'impianto di riscaldamento, nonché la scelta della tipologia di impianto da realizzare, sono compiti dell'installatore e/o del progettista. È consigliabile installare a monte del prodotto delle saracinesche di intercettazione al fine di isolare lo stesso dall'impianto idrico qualora fosse necessario spostarlo per eseguire eventuali manutenzioni. Collegare il prodotto utilizzando delle tubazioni flessibili per non vincolarlo eccessivamente all'impianto. La valvola di scarico sicurezza massima pressione deve essere collegata ad un tubo di scarico dell'acqua, è assolutamente vietato intercettare l'uscita della valvola di sicurezza con qualsiasi valvola di chiusura che possa ostruire in qualche modo il passaggio dell'acqua in caso di intervento della sicurezza. Il tubo deve essere idoneo a sopportare l'elevata temperatura e la pressione dell'acqua. Dietro al corpo caldaia, in basso a sinistra, la caldaia è provvista di rubinetto per l'eventuale scarico dell'acqua al quale è possibile accedere togliendo la pannellatura laterale. Nelle tabelle seguenti sono indicate le dimensioni dei collegamenti idraulici, le cui posizioni possono essere consultate nel capitolo "Dimensioni" del presente manuale e valgono per tutti i modelli. È possibile aggiungere l'optional per la produzione di acqua calda sanitaria che prevede un circuito in grado di fornire acqua calda fluente a condizione che la caldaia sia in funzione. È possibile che la temperatura dell'acqua calda per usi sanitari in uscita dallo scambiatore sia eccessivamente elevata, quindi è buona norma, per evitare scottature, inserire un miscelatore termostatico al fine di limitare tale temperatura. L'utilizzo della caldaia nella stagione estiva per la produzione di acqua calda sanitaria richiede l'interfaccia con un boiler esterno.



N°	DESCRIZIONE	DIMENSIONI
1	Termostato a riarmo manuale	
2	Connettore per collegamento termostato ambiente	
3	Scarico valvola sicurezza pressione alta	1/2" f
5	Ritorno impianto	3/4" m
6	Mandata impianto	3/4 " m
7	Spina alimentazione con portafusibile	

La Pasqualicchio si riserva di apportare modifiche tecniche, dimensionali ed estetiche ai suoi prodotti al fine di migliorarli, senza preavviso. Ciò non costituisce diritto di recesso per il committente.

## 9.5. COLLEGAMENTO TERMOSTATO AMBIENTE

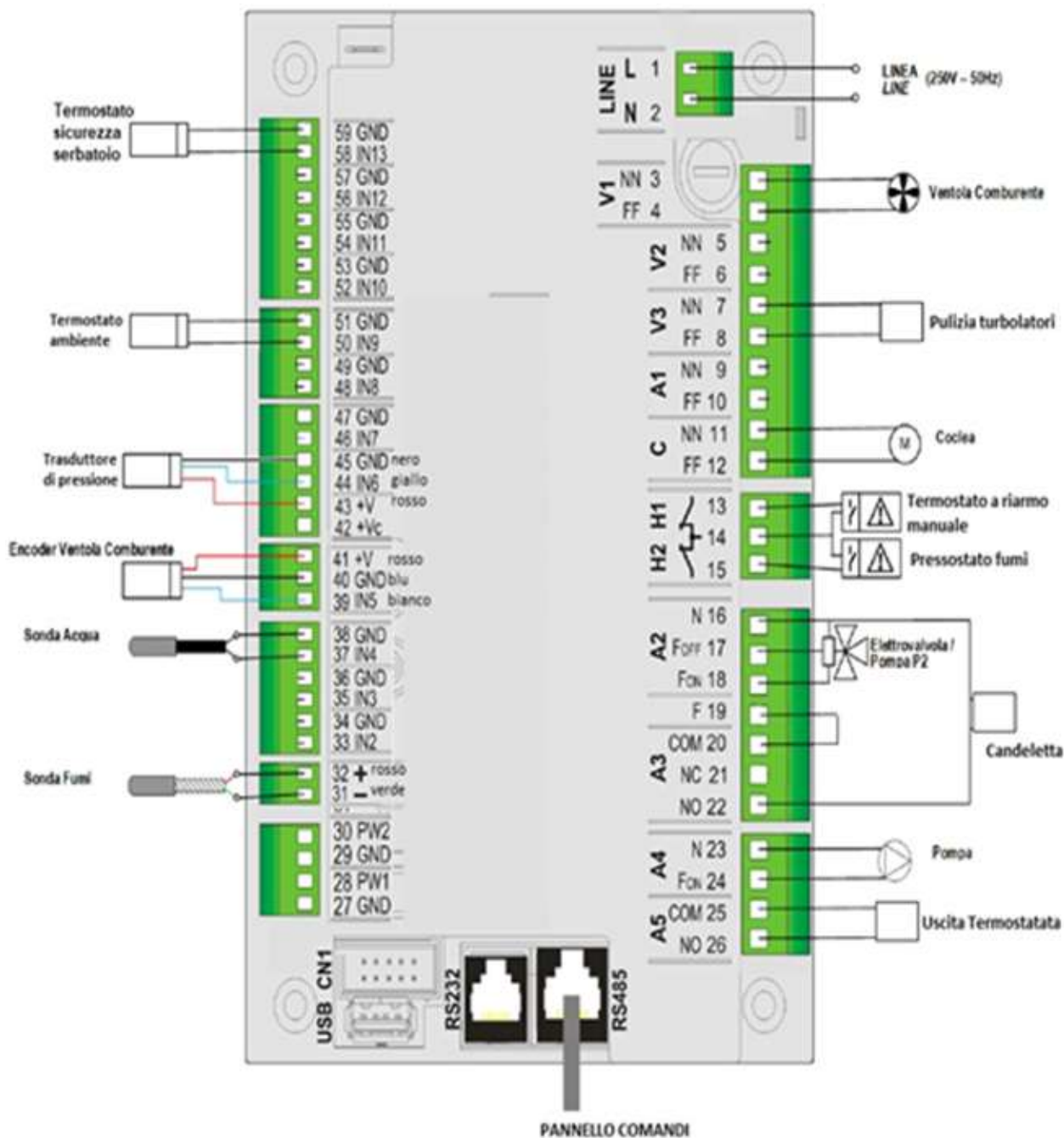
La caldaia può funzionare anche attraverso un termostato ambiente esterno. Infatti, basta collegarne uno di tipo normalmente chiuso nei connettori ad innesto rapido posti nella parte posteriore togliendo il cortocircuito fornito di serie. Quando il termostato rileverà la temperatura impostata, manderà la macchina in Modulazione a prescindere dalla temperatura dell'acqua in caldaia. In questo caso la caldaia uscirà dalla fase di modulazione se e solo se il termostato rileverà una temperatura minore di quella per il quale è stato impostato (quando si verifica tale condizione di funzionamento sul display si accende il led numero 11)

## 9.6. SCHEDA ELETTRONICA

La scheda elettronica di gestione è posizionata all'interno della pannellatura. Eseguire interventi sulla scheda con l'alimentazione collegata potrebbe causare il danneggiamento totale o parziale della stessa, pertanto si consiglia di effettuare qualsiasi tipo di intervento solo dopo aver scollegato l'alimentazione elettrica.

Di seguito uno schema della scheda con i relativi collegamenti:

INGRESSI		USCITE	
Pos.	Descrizione	Pos.	Descrizione
1-2	Alimentazione elettrica 220 V	3-4	Aspiratore fumi
31-32	Sonda fumi		
50-51	Termostato ambiente	23-24	Pompa
37-38	Sonda caldaia	11-12	Motore coclea
33-34	Flussostato P77=5	13-14	Termostato di sicurezza
43-44-45	Sensore di pressione	14-15	Pressostato
39-40-41	Encoder	16-22	Candeletta
		7-8	Motore pulizia automatica
		58-59	Termostato sicurezza serbatoio



## 9.7. RIEMPIIMENTO IMPIANTO

Dopo aver completato i collegamenti agli impianti elettrici ed idraulici, occorre riempire l'impianto e la caldaia. Gli aspetti chimici dell'acqua sono strettamente legati ai problemi di corrosione ed incrostazione nel circuito dell'impianto quindi occorre valutare la durezza dell'acqua e dei residui fissi. La verifica e l'eventuale trattamento dell'acqua di riempimento (secondo il D.P.R. 59/2009 e dalla normativa UNI 8065:1989) permettono di:

- eliminare tali inconvenienti;
- ottimizzare il rendimento dell'impianto e garantirne un corretto funzionamento;

- assicurare durata e regolarità di funzionamento alle apparecchiature ausiliarie minimizzando i consumi energetici adempiendo alle leggi e normative vigenti.

Il parametro significativo per classificare l'acqua di alimentazione di un impianto è la durezza. Per verificare successivamente la bontà del trattamento possono essere sintetizzati altri parametri: conducibilità elettrica e livello di acidità (pH). L'acqua contiene sali (soprattutto sali di calcio e magnesio) che normalmente non rappresentano un problema immediato, in quanto risultano sciolti. Si depositano solo quando l'acqua viene riscaldata formando incrostazioni molto dure e tenaci che causano effetti negativi di seguito elencati:

- malfunzionamento di componenti essenziali dell'impianto;
- formazione, nelle tubazioni, di strozzature che rallentano il regolare flusso dell'acqua;
- riduzione notevole dell'efficienza termica degli scambiatori di calore;
- surriscaldamento, fino a rottura, degli scambiatori di calore.

Maggiore è la quantità di sali disciolti nell'acqua, maggiori saranno gli effetti negativi. La durezza dell'acqua misura appunto la quantità di sali disciolti nell'acqua stessa. Essa viene espressa in °f (gradi francesi) oppure in [mole/m<sup>3</sup>].

Durezza	Gradi francesi [°f]	Mole/m <sup>3</sup>
Acqua molto dolce	0 ÷ 8	0 ÷ 0,8
Acqua dolce	8 ÷ 15	0,8 ÷ 1,5
Acqua poco dura	15 ÷ 20	1,5 ÷ 2,0
Acqua mediamente dura	20 ÷ 32	2,0 ÷ 3,2
Acqua dura	32 ÷ 50	3,2 ÷ 5,0
Acqua molto dura	> 50	> 5,0

Di particolare interesse è l'articolo 4 comma 14 del D.P.R. 59/2009 che definisce i limiti di durezza dell'acqua e di potenza degli impianti in base ai quali scegliere il trattamento dell'acqua. In particolare si stabilisce che:

Potenza impianto [kW]	Destinazione impianto	Durezza dell'acqua	Trattamento previsto
≤ 100	Solo riscaldamento	> 25 °f	Condizionamento chimico
≤ 100	Riscaldamento + sanitario	> 15 °f	Condizionamento chimico

Si consiglia di controllare periodicamente il reintegro di acqua, accertandosi di eventuali perdite lungo l'impianto. Possiamo, in modo schematico, analizzare le operazioni da eseguire per il riempimento:

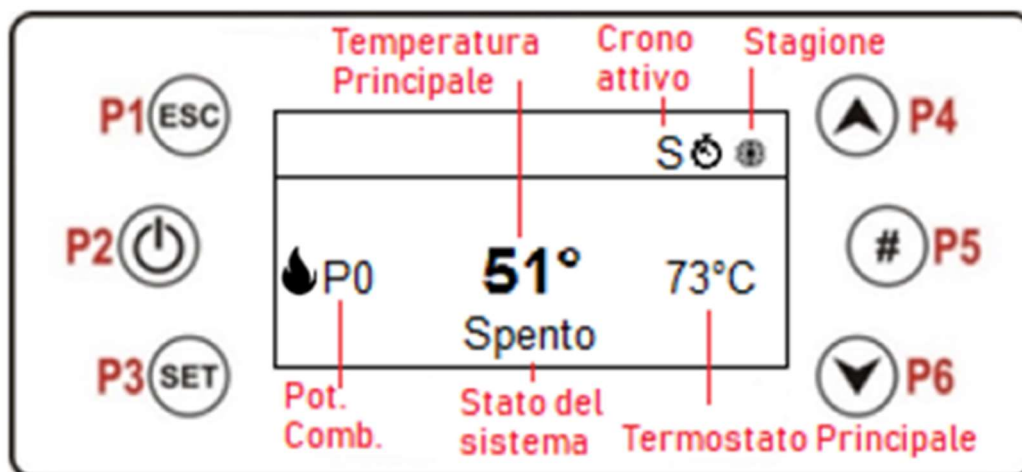
- aprire le eventuali valvole di sezionamento impianto;
- aprire completamente gli sfiati di tutti i radiatori, in modo che l'aria possa uscire senza evitando la formazione di sacche d'aria;
- svitare il tappino della valvola di sfiato automatico della caldaia (al quale si accede togliendo il top superiore);
- riempire l'impianto molto lentamente attraverso il rubinetto di carico sito nella parte posteriore della caldaia;

- tenere gli sfiati dei radiatori aperti per qualche altro minuto anche quando inizia a scorrere acqua in modo da essere sicuri di evitare la formazione di sacche d'aria;
- chiudere tutti gli sfiati e mettere l'impianto a pressione;
- la pressione di carica a freddo della caldaia non deve essere maggiore di 1,2 bar e può essere letta dal manometro posizionato sul pannello posteriore delle uscite idrauliche. In alternativa la lettura della pressione di carica dell'impianto può essere fatta sul display.

A installazione ultimata, è buona norma verificare la tenuta dei collegamenti idraulici per almeno 2 – 3 giorni con l'impianto a regime.

Se parte delle tubazioni dell'impianto si trovano all'esterno, oppure se l'impianto rimane inattivo per diverso tempo nel periodo invernale, è necessario miscelare l'acqua dell'impianto con glicole monoetilenico in percentuale derivante dalla minima temperatura riscontrata nella zona di installazione.

## 10. CENTRALINA







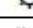

La centralina elettronica consente di gestire, secondo una logica di funzionamento a "stati successivi", l'afflusso del combustibile e quello di aria comburente, indicando sul display la temperatura in caldaia, la potenza di combustione, l'orario e mediante appositi led, i periodi di funzionamento della coclea, dell'aspiratore fumi, della pompa e della resistenza elettrica di accensione.

La logica di controllo è programmabile mediante il menu utente, nel quale è possibile modificare alcuni parametri. Di seguito sono elencati i tasti con le relative funzioni:

Tasti	Descrizione
P1	-Uscita da menu/sottomenu -Funzione Refill (premere per 3 secondi)
P2	-Accensione, spegnimento e reset errori (premere per 3 secondi) -Abilitazione/disabilitazione crono
P3	-Ingresso in Menu utente 1/sottomenu -Ingresso in Menu utente 2 (premere per 3 secondi) -Salvataggio dati
P4	-Ingresso in Menu potenza combustione
P5	-Abilitazione fascia oraria del crono -Ingresso in Menu Informazioni
P6	-Ingresso in Menu Termostato Ambiente/Termostato Caldaia -Decremento
P3+P5	Ingresso diretto al menu Informazioni Secondarie presente all'interno del menu Service



## 10.1. L'INTERFACCIA DISPLAY

Led	
G 	Crono Giornaliero attivo
S 	Crono Settimanale attivo
FS 	Crono Fine settimana attivo
	Estate
	Inverno
	Richiesta di acqua sanitaria o termostato puffer non soddisfatto

Stati di funzionamento visualizzati (stato sistema):

- Checkup;
- Accensione;
- Stabilizzazione;
- Normale;
- Modulazione;
- Spegnimento
- Recupero Accensione;
- Blocco.

Altri messaggi visualizzati:

Codice	Descrizione
<b>Sond</b>	Anomalia nel controllo delle sonde in fase di Check Up
<b>Pulizia</b>	Raggiungimento delle ore di funzionamento programmate nella funzione 'Manutenzione 2'
<b>Port</b>	Portello aperto (se presente)
<b>Blocco - nome stato</b>	Messaggio che compare se il sistema è spento non manualmente in fase di Accensione
<b>Link Error</b>	Assenza di comunicazione tra pannello e scheda di controllo
<b>Cleaning On</b>	Pulizia Periodica in corso
<b>tF</b>	Temperatura fumi (C°)
<b>tP</b>	Temperatura puffer (se presente)
<b>UF</b>	Velocità ventola fumi (rpm)
<b>PA</b>	Pressione acqua (mbar)

## 10.2. MENU

Nella tabella che segue sono riportate le voci del menu utente. Tutte le altre voci presenti nel menu non riportate in tabella e nei paragrafi successivi, non devono essere considerate per questo tipo di prodotto. L'eventuale modifica di uno di questi menu potrebbe causare malfunzionamenti della caldaia e addirittura, in qualche caso, il danneggiamento della scheda elettronica. Eventuali interventi a seguito di manomissione di parametri non riportati nel presente manuale saranno effettuati fuori garanzia. Con la pressione del tasto P3 sono visibili le voci del **menu utente1**:

Voce visualizzata	Descrizione
<b>Potenza</b>	<p><b>Pellet:</b> Menu per modificare la potenza di combustione del sistema in funzionamento Pellet. È possibile impostarla in modalità automatica o manuale: nel primo caso è il sistema a scegliere la potenza di combustione, nel secondo caso è l'utente a selezionare la potenza desiderata.</p> <p><b>Riscaldamento Aria:</b> Menù che permette di modificare la potenza della ventola ambiente. È possibile impostarla in automatica (in base alla potenza di combustione), manuale (a potenza desiderata), disattivarla.</p>
<b>Termostati</b>	<p><b>Caldaia:</b> Menu per modificare il valore del Termostato Caldaia.</p> <p><b>Puffer:</b> Menu che consente di modificare il valore del Termostato del puffer; è visibile se è selezionato un impianto idraulico che lo prevede.</p>
<b>Crono</b>	Permette di programmare e abilitare le accensioni/spegnimenti del sistema

Con la pressione per 3 secondi del tasto P3 sono visibili le voci del **menu utente2**:

Voce visualizzata	Descrizione
<b>Impostazioni</b>	<p><b>Data e Ora:</b> Permette di impostare giorno, mese, anno e orario corrente.</p> <p><b>Lingua:</b> Menu per modificare la lingua della tastiera.</p> <p><b>Ricetta:</b> Menu per la selezione della ricetta di combustione: 1 pellet, 2 nocciolino.</p> <p><b>Estate-Inverno:</b> Menu per modificare il funzionamento dell'impianto idraulico in base alla stagione.</p>
<b>Service</b>	<p><b>Contatori:</b> Dove visionare il numero di accensioni, di accensioni fallite, le ore di funzionamento in Normale-Modulazione-Sicurezza.</p> <p><b>Lista errori:</b> Il menu visualizza gli ultimi 10 errori verificatisi; in ogni riga è mostrato il codice d'errore e la data e l'ora in cui si è verificato.</p> <p><b>Informazioni secondarie:</b> dove è possibile visionare le informazioni relative alla coclea, aspiratore fumi, temperatura fumi, attivazione pompa ecc.</p> <p><b>Reset Pulizia:</b> Menu per resettare la funzione 'Manutenzione 2 Sistema'.</p> <p><b>Taratura Coclea:</b> Permette di effettuare una piccola modifica dei valori impostati in fabbrica dei tempi di On della Coclea.</p> <p><b>Taratura Ventola:</b> Permette di effettuare una piccola modifica dei valori impostati in fabbrica della velocità della Ventola Combustione.</p> <p><b>Caricamento:</b> Permette di attivare la carica manuale del pellet, nel caso in cui la coclea è vuota, ed è interrotta automaticamente dopo 300 secondi.</p>

### 10.2.1. MENU CRONO

Nel menù utente1 alla voce Crono è possibile abilitare le accensioni e spegnimenti utilizzando i due sottomenù Modalità e Programma

<p><b>Modalità</b> Permette di selezionare la modalità desiderata, o di disabilitare tutte le programmazioni.</p> <ul style="list-style-type: none"> <li>• entrare in modalità modifica con il tasto <b>P3</b></li> <li>• selezionare la modalità desiderata (Giornaliero, Settimanale o Fine Settimana)</li> <li>• abilitare/disabilitare la modalità crono con il tasto <b>P2</b></li> <li>• salvare le impostazioni effettuate con il tasto <b>P3</b></li> </ul> <p><b>Programma</b> Il sistema prevede tre tipi di programmazioni: Giornaliero, Settimanale, Fine Settimana. Dopo aver selezionato il tipo di programmazione desiderato:</p> <ul style="list-style-type: none"> <li>• selezionare l'orario da programmare con i tasti <b>P6</b> o <b>P4</b> (<b>P5</b> o <b>P4</b> per la K100)</li> <li>• entrare in modalità modifica (l'orario selezionato lampeggia) con il tasto <b>P3</b></li> <li>• modificare gli orari con i tasti <b>P6</b> o <b>P4</b> (<b>P5</b> o <b>P4</b> per la K100)</li> <li>• salvare la programmazione con il tasto <b>P3</b></li> <li>• abilitare (è visualizzata una "V") o disabilitare la fascia oraria (non è visualizzata una "V") pigiando il tasto <b>P5</b></li> </ul> <p><i>Giornaliero</i> Selezionare il giorno della settimana che si vuole programmare e impostare gli orari di accensione e spegnimento.</p> <p><i>Programmazione a cavallo di Mezzanotte</i> Impostare l'orario di ON del giorno precedente al valore desiderato: Es. 20.30 Impostare l'orario di OFF del giorno precedente a 23:59 Impostare l'orario di ON del giorno successivo a 00:00 Impostare l'orario di OFF del giorno successivo al valore desiderato: Es. 6:30 Il sistema si accenderà alle ore 20.30 del Martedì e si spegnerà alle 6.30 del Mercoledì</p> <p><i>Settimanale</i> Le programmazioni sono uguali per tutti i giorni della settimana.</p> <p><i>Fine Settimana</i> Scelta tra le fasce Lunedì-Venerdì e Sabato-Domenica e impostare gli orari di accensione e spegnimento.</p>	<div data-bbox="1061 560 1348 750"> <p>Disattivato</p> <p>Giornaliero</p> <p>Settimanale</p> <p><b>Fine</b>   <b>Settimana</b></p> </div> <div data-bbox="1061 817 1348 1019"> <p><b>Lunedì</b></p> <table border="1"> <thead> <tr> <th>ON</th> <th>OFF</th> </tr> </thead> <tbody> <tr> <td>09:30</td> <td>11:15 V</td> </tr> <tr> <td>00:00</td> <td>00:00</td> </tr> <tr> <td>00:00</td> <td>00:00</td> </tr> </tbody> </table> </div> <div data-bbox="1061 1220 1348 1422"> <p><b>Lunedì</b></p> <p>Martedì</p> <p>Mercoledì</p> <p>Giovedì</p> <p>Venerdì</p> </div> <div data-bbox="1061 1668 1348 1803"> <p><b>Lun-Ven</b></p> <p>Sab-Dom</p> </div>	ON	OFF	09:30	11:15 V	00:00	00:00	00:00	00:00
ON	OFF								
09:30	11:15 V								
00:00	00:00								
00:00	00:00								

### 10.3. ERRORI, CAUSE E SOLUZIONI

ERRORI	DESCRIZIONE ERRORI	SOLUZIONI	SONDA INTERVENUTA
ER01	Indica l'intervento del Termostato di sicurezza a riarmo manuale (collocato sul pannello posteriore di connessione all'impianto), che in qualsiasi stato di funzionamento, per temperatura in caldaia superiore a quella di sicurezza (circa 95°C), porta il sistema nello stato di Spegnimento con passaggio in quello di Blocco. L'intervento può aversi anche a caldaia spenta	Per la riattivazione del termostato, occorre svitare il tappino nero di protezione presente sul pannello posteriore (dove sono gli attacchi idraulici), premere il pulsante di colore bianco con un oggetto appuntito, accertarsi che l'errore si sia tolto e avvitarlo di nuovo il tappino. Assicurarsi che il pulsante arrivi a fine corsa per il corretto riarmo del termostato.	Termostato di sicurezza a riarmo manuale
ER02	Indica l'intervento del Pressostato fumi, che con la macchina in funzione, porta il sistema nello stato di Spegnimento con passaggio successivo in quello di Blocco. La sicurezza può intervenire solo a caldaia non spenta.	1)Verificare che l'uscita fumi non sia ostruita e che la canna fumaria abbia un buon tiraggio, come indicato nella sezione canna fumaria. 2)Controllare che la porta di accesso al focolare sia chiusa ed aderisca bene. 3)Controllare il corretto posizionamento del cassetto ceneri. 4)Controllare che il cassetto di raccolta ceneri non sia pieno. 5)Controllare che l'estrattore fumi funzioni correttamente. 6)*Tubo siliconico di letture scollegato o rotto. 7)*Controllare i collegamenti del pressostato. 8)*Sostituire pressostato.	Pressostato fumi
ER03	Spegnimento per bassa temperatura dei fumi in caldaia	1)Verificare la presenza di pellet nel serbatoio. 2)*Verificare il corretto funzionamento del motoriduttore e del sistema di carico del combustibile nel braciere	Sonda di temperatura fumi
ER04	Spegnimento per sovratemperatura dell'acqua in caldaia	1)Temperatura dell'acqua troppo elevata (superiore ad 85°C), ridurre la temperatura impostata in caldaia. 2)Controllare che non si sia formata aria nel circuito dell'impianto. 3)*Controllare il corretto funzionamento del circolatore dell'impianto di riscaldamento.	Sonda di temperatura acqua in caldaia
ER05	Spegnimento per sovratemperatura	1)*Verificare posizione e funzionamento della sonda di temperatura dei fumi. 2)*Controllare che il tiraggio della canna fumaria non sia troppo elevato. 3)*Controllare il corretto funzionamento del circolatore dell'impianto di riscaldamento.	Sonda di temperatura fumi
ER07	Errore Encoder, può verificarsi per mancanza del segnale encoder	*Verificare che i cavi di collegamento dell'encoder siano al loro posto.	Tachimetria su motore aspiratore
ER08	Errore Encoder, può verificarsi per problemi di regolazione del numero di giri	*Verificare che non si sia bloccato l'aspiratore fumi.	Tachimetria su motore aspiratore
ER09	Pressione dell'acqua minore del valore minimo ammissibile	*Caricare la caldaia fino a 1,2 bar.	Trasduttore di pressione idrica
ER10	Pressione dell'acqua oltre il valore massimo ammissibile	*Scaricare la caldaia a freddo fino a 1,2 bar.	Trasduttore di pressione idrica
ER11	Errore dell'orologio	1)Verificare le impostazioni dell'orologio interno. 2) Contattare il centro assistenza	
ER12	Spegnimento per fallita accensione	1)Ripetere la fase di accensione, dopo aver svuotato la vaschetta del braciere. 2)Verificare la presenza del pellet nel serbatoio. 3)*Controllare che la coclea non sia bloccata.	Sonda di temperatura fumi
ER15	Spegnimento per mancanza di alimentazione per più di 50 minuti		
Backfire	Intervento sicurezza serbatoio	1)spegnere la macchina 2)contattare il centro assistenza	Termostato sicurezza serbatoio

**\* Interventi da far eseguire da un centro tecnico autorizzato (C.A.T.)**

## 11. MESSA IN FUNZIONE

La prima messa in funzione deve essere eseguita in presenza di personale specializzato; si consiglia di contattare il centro assistenza tecnica (C.A.T.) più vicino consultando il sito [www.pasqualicchio.it](http://www.pasqualicchio.it). In questa occasione il tecnico potrebbe perfezionare i parametri di default della centralina in base all'installazione specifica (canna fumaria, tipologia impianto, tipologia combustibile, tipologia di installazione) per garantire il perfetto funzionamento e la combustione ottimale. Tale parametrizzazione potrebbe essere necessaria anche nel momento in cui viene cambiata la qualità del combustibile utilizzato date le innumerevoli varietà di combustibili in commercio. Durante la prima accensione, il prodotto esalerà un po' di fumo e odore di vernice dovuti all'indurimento dei materiali che per la prima volta raggiungono le temperature di funzionamento. In questa fase occorre garantire una buona ventilazione dell'ambiente, dopo qualche ora di funzionamento il fenomeno svanirà. Si ricorda che le esalazioni non sono nocive alla salute.

La macchina sarà soggetta ad espansione e contrazione durante le fasi di accensione e raffreddamento, pertanto potrà emettere dei leggeri scricchiolii. Il fenomeno è assolutamente normale essendo la struttura costruita in acciaio laminato e non dovrà essere considerato un difetto. È estremamente importante assicurarsi di non surriscaldare la macchina alla prima accensione ma portarla gradualmente a temperatura impostando inizialmente delle potenze basse.

Alla messa in funzione il gestore dovrà controllare i punti seguenti:

1. Informarsi sul funzionamento di tutti i componenti;
2. Rispettare quanto indicato nel presente manuale in tutte le sue parti;
3. Controllare che sia presente la pressione di esercizio (1,2 bar);
4. Controllare che tutti i dispositivi di sicurezza e regolazione siano funzionanti;
5. Controllare che le pompe di circolazione girino correttamente;
6. Controllare che nel locale di installazione i fori di ventilazione e le aperture di sfiato siano presenti in numero sufficiente (secondo le norme vigenti).

### 11.1. ACCENSIONE

Per procedere con l'accensione occorre eseguire i seguenti passaggi:

1. Assicurarsi che sia presente l'alimentazione elettrica;
  2. Caricare il serbatoio di combustibile;
  3. Accertarsi che il tappo del serbatoio sia ben chiuso;
  4. Verificare il corretto posizionamento del braciere;
  5. Accertarsi che il cassetto cenere sia ben chiuso;
  6. Accertarsi di chiudere la porta correttamente;
  7. Attivare l'interruttore generale della spina sul pannello posteriore;
  8. Tenere premuto per alcuni secondi il tasto di avvio.
- Non introdurre manualmente sostanze facilmente infiammabili nella camera di combustione! **Pericolo di ritorno di fiamma! L'utilizzo di alcool o simili è assolutamente vietato.**

Dopo aver dato il comando di avvio (manualmente, con la pressione del tasto di accensione per alcuni secondi, oppure automaticamente, con l'intervento del cronotermostato incorporato), la macchina funziona automaticamente. Preventivamente esegue un controllo generale "CHECK UP" e la pulizia della camera di combustione (si attiva la ventola di aspirazione). Questa fase è caratterizzata dalla scritta "CHECK UP" sul display superiore, dopodiché si passa alla successiva fase di ACCENSIONE.

In questa fase appare la scritta "ACCENSIONE" sul display e si attiva la resistenza di accensione, la ventola di aspirazione ed il motorino di avanzamento del combustibile che permette di farne arrivare la giusta quantità nel braciere, sufficiente per realizzare l'accensione. Questa fase dura per alcuni minuti dopodiché si ha l'innesco della fiammella, da questo momento possono essere necessari altri 6÷10 min per completare l'accensione ed entrare nella fase di funzionamento successiva. Prima che la fiamma prenda corpo è possibile che si generino vortici di fumo che possono far salire la pressione all'interno della camera di combustione, ed in casi eccezionali provocare dei piccoli scoppi. In questa fase potrebbe essere pericoloso aprire o avvicinare il viso alla porta.

Alla fase di accensione segue la fase di "STABILIZZAZIONE". Questa fase serve a stabilizzare la fiamma e a rafforzarla dopodiché la stufa va in funzionamento NORMALE.

NB: In condizioni particolari, può verificarsi che la fase di accensione sia più lunga (in generale ciò è da attribuirsi ad un eccesso di umidità del pellet, ad una canna fumaria non adeguata, eventualmente ad un problema della resistenza di accensione). Se passato il tempo del tentativo di accensione, la fiamma non dovesse innescarsi, il sistema va in blocco. In questa fase l'aspiratore gira per tre minuti. Dopo questo tempo, bisogna aprire la porta della stufa, svuotare il cestello del pellet, riposizionarlo in modo corretto e, solo dopo questa operazione, si può procedere alla riaccensione della macchina.

## **11.2. FUNZIONAMENTO NORMALE**

Dopo che si è innescata la combustione, i fumi si riscaldano. Man mano che aumenta la loro temperatura, al raggiungimento di una soglia prefissata, si passa dalla fase di STABILIZZAZIONE nello stato di funzionamento "NORMALE", caratterizzato dalla visualizzazione sul display della scritta "NORMALE". In tale circostanza la macchina funziona alla massima potenza. Le potenze della stufa sono 3. Durante il funzionamento NORMALE, quando la temperatura dell'acqua aumenta e si approssima a quella impostata in caldaia, il sistema comincia a ridurre la potenza di funzionamento (in pratica, all'avvicinarsi della temperatura impostata in caldaia, il sistema passa dalla potenza 3 via via a potenze più basse fino alla 1, in ciascuna di queste potenze entra una quantità di combustibile sempre minore). La fase NORMALE persiste fino a che i valori di: Temperatura dei fumi, Temperatura dell'acqua in caldaia, Temperatura ambiente (se installato un termostato esterno), non superano i valori impostati, se si dovesse verificare una o più di queste 3 circostanze, la stufa entra in "MODULAZIONE".

### 11.3. FUNZIONAMENTO IN MODULAZIONE

Dalla fase NORMALE il sistema si porta nello stato di "MODULAZIONE", riportando la scritta sul display; in questa fase la fiamma è regolata al minimo (fiamma pilota) in modo da ridurre al minimo la combustione e non causare stati di sicurezza. Al venir meno di uno dei 3 fattori che possono aver mandato il sistema in modulazione, questo ritorna al funzionamento normale, ad una potenza di combustione più o meno elevata, a seconda della differenza tra la temperatura impostata e la temperatura in caldaia. Il funzionamento continua con una alternanza tra la fase di funzionamento NORMALE (ad una certa potenza di combustione) e quella di modulazione (al minimo). In questa fase la stufa non va in spegnimento ma, ha sempre una potenza minima che in alcune condizioni potrebbe portare ad un innalzamento della temperatura ben oltre quella impostata, fino al caso limite del raggiungimento dei 90°C. In questo caso contattare un tecnico per la regolazione della mandata di combustibile o delle fasi di funzionamento.

### 11.4. SPEGNIMENTO

Si arriva in questa fase quando si spegne la stufa attraverso il tasto on/off, oppure per intervento crono, questa fase dura fino a quando la temperatura dei fumi non raggiunge un valore prefissato. Si entra automaticamente in fase di spegnimento, in 3 casi:

- per spegnimento dovuto ad una accensione fallita;
- per spegnimento naturale (per esaurimento del combustibile);
- per intervento di una sicurezza.

In questi casi, in seguito allo spegnimento, il sistema andrà in BLOCCO, con un messaggio di errore come specificato al paragrafo "Segnalazione codici errore".

### 11.5. CONSIGLI PER IL FUNZIONAMENTO

In alcune circostanze si possono presentare ulteriori stati di funzionamento, come segue:

#### 1) **RECUPERO ACCENSIONE**

Si entra nello stato di RECUPERO ACCENSIONE se:

- Si verifica un buco di alimentazione per una durata compresa tra 1 e 5 minuti
- Si è in uscita dallo stato Stand-by (se abilitato).

Tale fase, prevede il ripristino del funzionamento, nello stato corrente al momento della mancanza di alimentazione, secondo la sequenza:

Spegnimento --- Check up (pulizia iniziale) --- Accensione

#### 2) **SICUREZZA**

Quando si verifica un mal funzionamento rilevato da uno dei dispositivi di controllo e sicurezza installati a bordo della caldaia.

### 3) **BLOCCO**

Si entra nello stato di BLOCCO quando:

- C'è stato l'intervento di una Sicurezza ed è passato il tempo di pulizia finale di 120 sec.
- C'è stato uno spegnimento accidentale (mancanza pellet, blocco del motoriduttore, ecc.)

Per il riferimento ai messaggi di errore o allarme fare riferimento al paragrafo "Segnalazione codici errore".

Non è possibile uscire dallo stato di BLOCCO automaticamente; per sbloccare il sistema, bisogna:

- Eliminare la causa che ha determinato il problema;
- Premere il Tasto ON\OFF del Pannello Comandi per circa 5 secondi, dopodiché il sistema si porta in stato SPENTO.

Ripetere la fase di accensione, ovvero aprire la porta della stufa e svuotare il cestello del pellet. Solo dopo questa operazione si può procedere alla riaccensione della macchina.

Se il sistema dovesse andare frequentemente in blocco per intervento di una sicurezza o per uno spegnimento accidentale, non insistere con procedure di riarmo manuale, ma disattivare l'apparecchio astenendosi da qualsiasi intervento di riparazione o intervento diretto.

L'eventuale riparazione dell'apparecchio dovrà essere effettuata solamente dal Costruttore o da un Centro Tecnico Autorizzato o da personale Professionalmente Qualificato.

## **11.6. IMPIANTO FERMO PER LUNGHI PERIODI**

Se l'impianto viene messo fuori servizio per un tempo prolungato, eseguire le seguenti operazioni:

- Pulire accuratamente la macchina.
- Introdurre nella camera di combustione circa 1 kg di calcina per assorbire l'umidità atmosferica e impedire la corrosione a riposo.
- Tenere la macchina e l'impianto completamente pieni di acqua.
- Chiudere completamente tutti gli sportelli e tutte le serrande.
- Settimanalmente aprire tutti gli sportelli per qualche ora, il ricircolo di aria limita la formazione di condense.
- Se in inverno l'impianto non viene messo in funzione, vi è pericolo di gelo e quindi rottura delle parti che conducono l'acqua. Per evitare questo inconveniente, miscelare l'acqua con liquido antigelo.
- Svuotare completamente il serbatoio ed il condotto avanzamento combustibile.



## 12. MALFUNZIONAMENTI E POSSIBILI CAUSE

- L'apertura della porta durante il funzionamento, può essere causa di danni a persone e cose.
- Evitare di chiudere la porta con colpi violenti per non danneggiare il vetro.
- I dispositivi di sicurezza si azionano se la temperatura in caldaia supera i 95 °C.
- Potrebbe verificarsi, durante le prime accensioni, una produzione di fumo dovuta all'essiccamento della vernice.
- L'utilizzo di ricambi non originali può causare danni alla macchina.
- L'utilizzo di ricambi non originali causa l'immediato decadimento della garanzia.
- Terminata l'installazione, si deve eseguire un'accensione di collaudo dell'impianto, per una durata di non meno di 45 minuti, per verificarne la tenuta generale.
- La macchina ha un funzionamento automatico, però una precauzione elementare di sicurezza, valida per tutte le apparecchiature di riscaldamento, è quella di non farla funzionare senza vigilanza.
- Per un corretto funzionamento accertarsi che la canna fumaria ed i cassetti di raccolta della cenere non siano ostruiti dalla cenere.
- Verificare il corretto posizionamento del braciere in ghisa e del corretto centraggio della candeletta nel foro; inoltre verificare che il braciere non sia ostruito dalla cenere e che sul piano di appoggio non sia presente alcun tipo di residuo.
- Verificare che la presa di alimentazione sia inserita in modo corretto e che lo sportello sia ben chiuso.
- Pulire il vetro a caldo, potrebbe provocare ustioni e la rottura dello stesso se a contatto con liquidi freddi.
- Prima di scollegare l'alimentazione elettrica attendere che la fase di spegnimento sia stata completata.

### Problemi e relative soluzioni

PROBLEMA	SOLUZIONE
La macchina non è alimentata elettricamente	1) Controllare che la spina sia inserita e che la presa di corrente sia alimentata. 2) Verificare che il cavo d'alimentazione non sia danneggiato. 3) Scollegare la macchina dall'impianto elettrico, accedere alla parte interna e controllare che sulla centralina non vi siano connettori scollegati.
Il combustibile non arriva al braciere	1) Controllare che ci sia combustibile nel serbatoio. 2) La coclea potrebbe essere bloccata da residui. Svuotare il serbatoio e far girare a mano la coclea fino a sbloccarla (prima di eseguire questa operazione spegnere la macchina e scollegare l'alimentazione elettrica). 3) Il motoriduttore potrebbe essere guasto, sostituirlo. 4) La scheda elettronica è difettosa, sostituirla.
La macchina si spegne	1) Controllare che ci sia combustibile nel serbatoio. 2) Una precedente programmazione dell'orologio, dimenticata dall'utente può far spegnere la macchina. Controllare le impostazioni Menu Crono. 3) La scarsa qualità del combustibile, l'umidità o l'eccesso di segatura può far spegnere l'apparecchio. 4) Se l'apparecchio si spegne e nel cestello è presente combustibile non del tutto bruciato, può essere dovuto a una scarsa pulizia. 5) Se l'apparecchio si spegne e nel cestello non è presente

	<p>combustibile, vedere anomalia precedente.</p> <p>6) Verificare la corretta chiusura di porte, portelli e cassette cenere. Potrebbe essere necessario sostituire le guarnizioni.</p> <p>7) Verificare il funzionamento dell'aspiratore fumi.</p>
La macchina va in ebollizione in fase di modulazione	<p>1) Se si è impostato un valore di termostato troppo alto, abbassare la temperatura in macchina.</p> <p>2) Accettarsi che non ci siano valvole che chiudano l'impianto esterno alla macchina, non facendo circolare l'acqua.</p> <p>3) Il prodotto è stato progettato per un utilizzo nella stagione invernale. Il suo utilizzo per riscaldamento nelle mezze stagioni, o esclusivamente per la produzione di acqua calda sanitaria, deve essere impostato da un tecnico specializzato.</p>
Arriva troppo materiale in funzionamento Normale (il braciere tende a riempirsi troppo)	<p>1) Accettarsi che il braciere sia stato posizionato bene nella sua sede.</p> <p>2) Accettarsi che non si sia staccata la guarnizione che si trova sotto al braciere.</p> <p>3) Accettarsi che non ci siano problemi sulla canna fumaria.</p> <p>4) Verificare che il combustibile sia di buona qualità.</p>
La macchina non si accende	<p>1) Controllare il corretto posizionamento del braciere, e che il foro sia corrispondente alla candeletta elettrica.</p> <p>2) Verificare che arrivi il combustibile all'interno del braciere. Il combustibile troppo grande può causare il blocco del sistema avanzamento.</p> <p>3) Controllare che la porta sia ben chiusa.</p> <p>4) Controllare che non ci siano corpi estranei che intasino il tubo di scarico (nidi d'uccelli, plastica ecc..).</p>
La macchina "parte da sola"	Verificare le impostazioni del Crono-Termostato
La macchina va in Modulazione a temperature basse dell'acqua.	Accettarsi di aver effettuato la pulizia dello scambiatore di calore.
L'impianto non si riscalda ma la macchina va in ebollizione	<p>1) Verificare che non ci sia aria nell'impianto;</p> <p>2) Verificare che la pompa funzioni regolarmente</p>

## 12.1. PROBLEMI DI CORROSIONE

Sebbene sia un prodotto estremamente solido che non presenta problemi, con un uso improprio, una manutenzione e una pulizia inadeguate la durata della macchina è fortemente compromessa. Di seguito i punti che a questo proposito meritano una particolare considerazione:

1. Durante il funzionamento, il mancato raggiungimento del punto di rugiada provoca la formazione di condensa. Unitamente ai residui di combustione, la formazione di condensa aggressiva diminuisce la durata della caldaia. (Prevedere una valvola anticondensa!).
2. In linea di massima, utilizzare soltanto combustibile secco non trattato, e non materiale plastico, gomma ecc.
3. La macchina deve essere pulita a fondo, ma la pulizia scrupolosa si rende necessaria soprattutto alla fine del periodo di riscaldamento. Tutti gli sportelli devono essere chiusi a tenuta (corrosione a riposo).
4. Negli impianti a rabbocco automatico o con contenuto d'acqua per riscaldamento superiore a 3000 litri è assolutamente necessario utilizzare acqua depurata e addolcita (formazione di calcare nella macchina).

### ATTENZIONE:

La garanzia non copre danni da corrosione dovuti a temperature di esercizio troppo basse, combustibili non indicati o pulizia e manutenzione inadeguate.

## 13. MANUTENZIONE

Spesso il combustibile ha una percentuale di umidità al suo interno maggiore di quella consentita, ciò comporta la creazione di una sostanza, il creosoto, che depositandosi sulle pareti interne della caldaia e su quelle del fascio tubiero, fa diminuire l'efficienza dello scambio termico. Per mantenere un funzionamento regolare nel tempo è necessario procedere ad una manutenzione periodica, effettuando delle ispezioni per verificare lo stato interno della caldaia.

Il rispetto dello scadenziario manutenzioni, rende le attività poco onerose oltre a migliorare le condizioni di lavoro della macchina e ad allungarne considerevolmente il ciclo di vita. Infatti, pulire a determinati intervalli la cenere, le scorie e i residui incombusti dalla camera di combustione, dal fascio tubiero e dal bruciatore, evita la formazione di incrostazioni che poi richiederebbero maggiori sforzi per la rimozione e nei casi peggiori, l'impossibilità a rimuoverli. Nelle termostufe con pulizia automatica, è necessario pulire manualmente camera di combustione e bruciatore in ghisa oltre che svuotare i cassetti di raccolta. L'imbrattamento delle superfici riscaldanti compromette la trasmissione del calore, riduce la resa della caldaia e aumenta la temperatura fumi.

Gli intervalli di pulizia e manutenzione in seguito riportati sono indicativi poiché dipendono da fattori esterni alla caldaia, quali: combustibile utilizzato (qualità, umidità, tipologia), tipo di installazione, canna fumaria, modalità d'uso della caldaia (accensioni e spegnimenti troppo frequenti causano la necessità di manutenzioni ad intervalli più brevi).

Sarebbe opportuno eseguire la pulizia servendosi di aspiraceneri. Regole generali:

- La manutenzione va effettuata a macchina fredda e ceneri completamente spente sia per evitare possibili ustioni che per evitare shock termici alla caldaia;
- Prima di operare disconnettere l'alimentazione elettrica;
- Per la pulizia della pannellatura utilizzare un panno umido e se necessario un detergente non abrasivo;
- Interventi tecnici e di manutenzione straordinari devono essere eseguiti da personale tecnico specializzato;
- Utilizzare gli opportuni dispositivi di protezione individuale (D.P.I.);

### 13.1. SCADENZIARIO CONTROLLO, PULIZIA E MANUTENZIONE

Descrizione	Giornaliera	Settimanale	Mensile	Trimestrale	Annuale
Controllo e monitoraggio generale	X				
Pulizia tubi mediante sistema in dotazione	X				
Rimozione cenere camera combustione	X				
Svuotamento cassette raccolta ceneri		X			
Pulizia sonda fumi					X
Verificare guarnizioni				X	
Verifica regolarità e funzionamento delle apparecchiature di sicurezza e protezione				X	
Manutenzione straordinaria					X
Pulizia vano cappa fumi					X
Pulizia e controllo tiraggio canna fumaria					X

Gli intervalli riportati in tabella sono indicativi poiché dipendono dal combustibile utilizzato, tipo di installazione, canna fumaria, modalità d'uso della caldaia, presenza di optional.

#### 13.1.1. CONTROLLO E MONITORAGGIO GENERALE

Ispezione generale per verificare il corretto funzionamento della caldaia osservando la fiamma, eventuali deterioramenti o rotture di componenti, rumori anomali, la pressione di sistema. Nell'occasione si potrebbe fare il carico di combustibile.

#### 13.1.2. PULIZIA TUBI MEDIANTE SISTEMA IN DOTAZIONE

La caldaia ha in dotazione il sistema di pulizia tubi attraversamento fumi mediante i turbolatori collegati ad un sistema di azionamento che può essere semiautomatico tramite l'azionamento di una leva oppure completamente automatico tramite motoriduttore. Se non si esegue il movimento della leva regolarmente, questa tenderà a bloccarsi richiedendo maggiore sforzo per movimentarla fino a bloccarsi definitivamente necessitando dell'intervento di un tecnico specializzato. Di seguito sono descritte le diverse modalità di azionamento con i rispettivi modelli di caldaia:

**Sistema con azionamento superiore:** Per accedere al pomello di azionamento occorre sollevare il top anteriore. Il pomello deve essere tirato verso l'alto e poi spinto nella posizione iniziale. L'operazione deve essere ripetuta per almeno 5 - 10 movimenti completi.

**Sistema con azionamento automatico:** sui modelli presente è azionato da un motore gestito direttamente dalla centralina elettronica. Questo sistema non

necessita alcun intervento manuale da parte dell'utente in quanto completamente automatizzato.

### **13.1.3. RIMOZIONE CENERE CAMERA DI COMBUSTIONE**

La rimozione della cenere nella camera di combustione va effettuata aprendo la porta mediante la maniglia fornita in dotazione ed asportando tutti i residui di cenere e di materiali incombusti.

Pulire il canale di discesa combustibile con l'apposito spazzolino in dotazione, rimuovere il braciere in ghisa ed aspirare il vano sottostante. I fori presenti nel braciere in ghisa consentono l'immissione dell'aria primaria nella camera di combustione; questi tendono ad otturarsi con i residui della combustione in tempi più o meno lunghi in relazione alla qualità e tipo di combustibile utilizzato, tiraggio canna fumaria, modalità d'uso della caldaia. Servendosi di alesatori per pulizia ugelli o comunque di utensile idoneo, occorre sturare tutti i fori presenti sul braciere.

Successivamente reinserire il braciere nel suo alloggio verificando che non sia presente alcun tipo di residuo sul piano di appoggio della guarnizione, che aderisca completamente alla sua sede, che il foro della candeletta coincida perfettamente con il tubo che la contiene e che il piolino posteriore entri nell'apposito foro.

Chiudere la porta serrando la maniglia per tutta la sua corsa verificando che la guarnizione abbia aderito bene.

**! ATTENZIONE** Il corretto posizionamento del braciere è di fondamentale importanza per il buon funzionamento della caldaia.

### **13.1.4. SVUOTAMENTO CASSETTI RACCOLTA CENERE**



Il cassetto di raccolta cenere deve essere svuotato ogni settimana o quando necessario. Per estrarre il cassetto occorre tirare il maniglione di apertura. Durante lo svuotamento è necessario l'utilizzo di opportuni dispositivi di protezione individuali per evitare scottature eventualmente la cenere dovesse essere ancora calda. Prima di reinserire il cassetto cenere aspirare gli eventuali residui depositatosi nel vano

che lo ospita. Reinserire il cassetto cenere e richiudere il maniglione assicurandosi che le guarnizioni aderiscano perfettamente.

### **13.1.5. PULIZIA SONDA FUMI**

La sonda fumi, tende a sporcarsi falsando la temperatura rilevata; occorre quindi, pulirla periodicamente. Gli intervalli di manutenzione possono essere più o meno lunghi in relazione a qualità e tipo di combustibile utilizzato, tiraggio canna fumaria, modalità d'uso della caldaia. Durante la pulizia occorre prestare particolare attenzione a non danneggiare il cavo. La sonda per le potenze 15 e 20 è innestata nel gommino siliconico presente sulla chiocciola dell'aspiratore mentre per le potenze 24, 27 e 31 è inserita all'interno del raccordo presente sulla chiocciola dell'aspiratore.

Per pulire la sonda bisogna:

1. Allentare il bullone del raccordo (solo per le potenze 24, 27 e 31)
2. Estrarre la sonda (eventualmente fosse troppo sporca, si potrebbe avere qualche difficoltà ad estrarla, in questo caso è possibile utilizzare una pinza prestando attenzione a fare presa solo sulla parte in acciaio e mai sul filo).
3. Pulire la parte annerita con un panno oppure con una spazzola metallica in caso di incrostazioni.
4. Reinscrivere la sonda nel raccordo lasciando una distanza di 4 cm dalla parete in lamiera.
5. Stringere il bullone del raccordo (solo per le potenze 24, 27 e 31)

**NB. La sonda deve essere maneggiata con cura per salvaguardarne la funzionalità. Evitare di sottoporre il cavo ad elevate sollecitazioni onde evitarne la rottura.**

### **13.1.6. VERIFICA GUARNIZIONI**

Il funzionamento della caldaia si basa sull'aspirazione forzata dei fumi dalla camera combustione mediante aspiratore. Per questo motivo la tenuta delle guarnizioni è un fattore molto importante che incide sul buon funzionamento. Verificare l'integrità delle guarnizioni presenti lungo il perimetro della porta, del cassetto cenere e sotto al braciere in ghisa. Eventualmente la guarnizione dovesse fuoriuscire dal suo alloggio, bisognerebbe reinserirla pulendo l'alloggio e mettendo del silicone per alte temperature. Per la guarnizione sotto al braciere in ghisa invece del silicone occorre utilizzare un adesivo refrattario. Se necessario, sostituire completamente le guarnizioni.

### **13.1.7. DISPOSITIVI DI SICUREZZA E PROTEZIONE**

Verificare il corretto funzionamento dei dispositivi di sicurezza e protezione sotto elencati:

- Termostato a riarmo manuale;
- Valvola scarico di sicurezza per pressione alta caldaia;
- Valvola sicurezza eventuale gassificazione in camera di combustione.

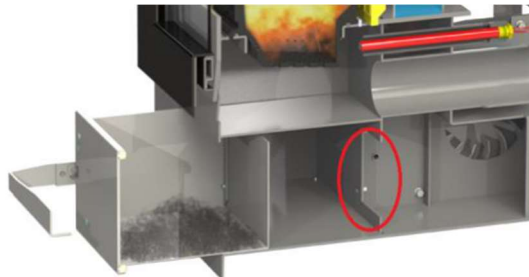
### **13.1.8. MANUTENZIONE STRAORDINARIA**

La manutenzione straordinaria deve essere eseguita da personale tecnico opportunamente formato secondo le normative vigenti e consiste nell'effettuare tutte le operazioni elencate nei paragrafi precedenti e quelle che seguono:

- Controllare la tenuta di tutti gli sportelli e guarnizioni;
- Controllare eventuali rumorosità;
- Verificare il serraggio delle bullonerie soggette a vibrazioni;
- Svuotare completamente il serbatoio combustibile e tutto il condotto;
- Pulire il serbatoio all'interno;
- Pulire il sensore livello combustibile;
- Pulizia generale interna;
- Verifica connessioni idrauliche e relativa tenuta;
- Con una spazzola metallica pulire bene il braciere in ghisa;

- Verifica prestazioni di combustione (regolazione) ed annotare sul libretto di impianto (a cura del manutentore);
- Pulire i fori di areazione del locale di installazione;
- Verificare le boccole dell'albero coclea.

### 13.1.9. PULIZIA VANO CAPPA FUMI



Per accedere al vano cappa fumi occorre estrarre il cassetto cenere e svitare i 4 bulloni del tappo in lamiera. Tolto il tappo è possibile accedere al vano cappa fumi per pulire la cenere. Prima di avvitare il tappo verificare l'integrità della guarnizione (si consiglia di sostituirla ogni volta) e pulire bene il piano di fissaggio del tappo per evitare

che rimanga sporco sulla superficie di contatto con la guarnizione.

**! Il fissaggio del tappo deve essere a tenuta. Eventuali passaggi di aria attraverso il tappo causano problemi sul funzionamento della caldaia.**

### 13.1.10. PULIZIA VANO FUMI SUPERIORE



Per accedere al vano fumi occorre togliere il top superiore (le modalità variano a seconda del modello), svitare il tappo del vano con le 2 viti laterali e rimuoverlo e non danneggiare le pale del ventilatore ambiente. Pulire accuratamente il vano fumi ed il tappo verificando il giusto funzionamento della valvola di sicurezza alta pressione fumi. Prestare attenzione al riposizionamento del tappo facendo aderire la guarnizione perfettamente altrimenti si rischia la fuoriuscita di fumo durante il funzionamento o ingressi d'aria che causerebbero malfunzionamenti della caldaia. Gli intervalli di manutenzione indicati nello

scadenario sono riferiti ad un utilizzo della macchina in condizioni ottimali, ma meno lunghi in relazione a qualità e tipo di combustibile fumaria, modalità d'uso della caldaia.

L'eventuale presenza di eccessivi residui e incrostazioni potrebbe essere stata causata da temperature di funzionamento troppo basse, combustibili e/o canna fumaria non idonei o comunque malfunzionamenti generali della macchina. In questo caso, oltre alla pulizia occorre risalire alle cause e risolverle.

### 13.1.11. PULIZIA E CONTROLLO CANNA FUMARIA

La pulizia della canna fumaria è indispensabile per il buon funzionamento della caldaia e deve essere eseguita da personale tecnico abilitato. Un camino non pulito **causa la riduzione di tiraggio e inevitabilmente un aumento dei consumi**. Ad esempio, 0,5 mm di fuliggine aumentano i consumi del 2% per arrivare fino al 16% con soli 3 mm. Secondo alcuni studi del settore 3 mm di

fuliggine si formano nell'arco di poco più di un mese di utilizzo costante della macchina con combustibili scadenti e tiraggio canna fumaria non idoneo.

Prima della manutenzione:

- controllare dichiarazione di conformità, libretto di impianto, presenza della targhetta caratteristiche; indicare la mancanza nel rapporto di intervento controllo e manutenzione
- verificare che gli organi soggetti a sollecitazioni, di regolazione e di sicurezza siano in perfette condizioni
- verificare l'integrità delle guarnizioni a tenuta e l'assenza di segni di fuoriuscita fumi dagli innesti
- verificare la presenza di un'idonea camera di raccolta e che tutto il condotto fumi sia completamente scovolabile
- accertarsi dell'assenza di rigurgiti di fumo nell'ambiente

Dopo le operazioni preliminari procedere con la pulizia della canna fumaria a regola d'arte nel rispetto delle normative vigenti.

A lavoro ultimato, allegare al libretto d'impianto gli interventi effettuati ed eventuali ricambi sostituiti. Aggiungere osservazioni, raccomandazioni e prescrizioni al fine fornire all'utente tutte le informazioni necessarie per garantire un buon funzionamento della macchina, e soprattutto la sicurezza.

## 14. DEMOLIZIONE E SMALTIMENTO

La demolizione e lo smaltimento della macchina sono ad esclusivo carico e responsabilità del proprietario, il quale dovrà agire in osservanza delle leggi vigenti nel proprio Paese in materia di sicurezza, rispetto e tutela ambientale. Smantellamento e smaltimento possono essere eventualmente affidati a terzi, a patto che questi ultimi siano sempre ditte autorizzate al recupero ed all'eliminazione dei materiali in questione.

Rispettare sempre e comunque le normative in vigore nel Paese dove si opera per lo smaltimento dei materiali e/o per l'eventuale denuncia di smaltimento. Tutte le operazioni di smontaggio per la demolizione devono avvenire a macchina spenta e scollegata dall'alimentazione elettrica:

- Asportare tutta la componentistica elettrica;
- Separare gli accumulatori presenti nelle schede elettroniche;
- Separare la componentistica in plastica da quella metallica
- Rottamare il tutto tramite ditte specializzate.

L'abbandono della macchina in qualsiasi area eludendo il rispetto delle normative vigenti costituisce grave pericolo per persone, animali ed ambiente. La responsabilità per eventuali danni a persone, animali ed ambiente è da ritenersi a carico del proprietario. All'atto della demolizione, la marcatura CE, il presente manuale e tutti gli altri documenti relativi a questa macchina non avranno più alcuna validità, quindi dovranno essere distrutti.

## 15. GARANZIA

Le condizioni commerciali di garanzia PASQUALICCHIO si aggiungono al diritto di garanzia legale riconosciuto dal D.Lgs. n. 206/2005 e successive modifiche a



favore dell'acquirente consumatore e nei confronti del suo venditore diretto. Le garanzie ivi riportate, pertanto, non influiscono sui diritti riconosciuti dalla legge. All'atto dell'acquisto, tali condizioni si ritengono note e accettate dall'acquirente. La responsabilità di PASQUALICCHIO è limitata alla fornitura dell'apparecchio, il quale deve essere installato a regola d'arte seguendo le indicazioni contenute nei manuali in dotazione al prodotto acquistato e certificato conformemente alle leggi in vigore nel Paese di installazione. L'installazione deve essere eseguita da personale abilitato ed in possesso dei titoli previsti dalla legge, sotto la responsabilità di chi lo incarica; il quale si assumerà l'intera responsabilità dell'installazione definitiva e del conseguente buon funzionamento del prodotto. Non vi sarà responsabilità da parte di PASQUALICCHIO in caso di mancato rispetto di tali precauzioni.

Durante il periodo di garanzia, anche in caso di difetti o guasti, non smontare MAI la macchina dalla sua sede di installazione, ma provvedere a segnalare tali problematiche al Centro Assistenza o al Rivenditore. Nessun componente può essere modificato o sostituito con altro non originale, pena l'immediata decadenza del diritto di garanzia.

È indispensabile eseguire il collaudo funzionale del prodotto prima di effettuare il completamento con le relative finiture murarie (controcappa, rivestimento esterno, tinteggiature pareti, ecc.). PASQUALICCHIO non si assume nessuna responsabilità per gli eventuali danni e spese di ripristino delle finiture suddette anche se le stesse dovessero essere a seguito della sostituzione di particolari mal funzionanti, rientranti nel periodo di garanzia.

Inoltre, nel caso in cui PASQUALICCHIO autorizzi la sostituzione di un prodotto mal funzionante, questo dovrà essere fatto recapitare presso lo stabilimento PASQUALICCHIO. In tale eventualità, PASQUALICCHIO non si assumerà spese di trasporto, smontaggio, montaggio del prodotto e tutte le spese accessorie necessarie. La scadenza ed i termini di garanzia acquisiti al momento dell'acquisto del prodotto/componente da sostituire rimarranno immutati. I pezzi sostituiti diverranno di proprietà di PASQUALICCHIO.

Per potersi rivalere sul trasportatore a seguito di danni causati dal trasporto, si raccomanda di controllare accuratamente la merce al momento del ricevimento; avvisando immediatamente il rivenditore di ogni eventuale danno, riportando l'annotazione sul documento di trasporto e sulla copia che resta al trasportatore.

## **15.1. DURATA GARANZIA**

I prodotti PASQUALICCHIO, presentano una garanzia di 2 (due) anni, ad esclusione del corpo caldaia, quest'ultimo inteso come la parte spoglia contenente l'acqua, che gode di un periodo di garanzia di 5 (cinque) anni, a decorrere dalla data di emissione di un valido documento fiscale. La scadenza ed i termini di garanzia acquisiti al momento dell'acquisto del prodotto/componente rimarranno immutati anche a seguito di eventuali interventi di riparazione o sostituzione in garanzia.

La garanzia per i ricambi acquistati dopo lo scadere del secondo anno dall'acquisto del prodotto, ha validità di 1 (uno) anno a decorrere dalla data di emissione di un valido documento fiscale.

## **15.2. COLLAUDO**

Il collaudo dell'apparecchio, deve essere effettuato da tecnico abilitato, che si assume l'intera responsabilità di verificare che l'impianto sia stato realizzato a regola d'arte nel rispetto delle normative vigenti e di quanto indicato nel manuale di installazione, uso e manutenzione. Il collaudo può essere effettuato a patto che siano state rilasciate tutte le certificazioni di legge e vi siano tutte le documentazioni nel pieno rispetto delle normative vigenti nazionali, regionali e comunali.

Chi ha proceduto al collaudo, una volta verificato che lo stesso sia andato a buon fine, fornirà tutte le informazioni per il corretto utilizzo del prodotto e la sua manutenzione, compilando e consegnando la copia del documento che attesti l'avvenuto collaudo, avendo inoltre cura di farlo sottoscrivere dal cliente.

## **15.3. COSA COPRE LA GARANZIA**

La garanzia viene riconosciuta a condizione che l'acquirente sia in possesso di un documento fiscale valido rilasciato dal venditore che attesti la data di acquisto del prodotto. Tale documento dovrà essere debitamente conservato ed esibito al personale del Centro Assistenza Tecnica in caso di intervento.

Il riconoscimento della garanzia avviene a condizione che l'apparecchio venga installato da un tecnico abilitato in possesso dei titoli di legge (DM n.37 22 gennaio 2008 e successivi aggiornamenti), che valuti idonee tutte tecniche di installazione della canna fumaria e dell'impianto a cui sarà collegato l'apparecchio ed i requisiti del locale caldaia, che devono necessariamente essere conformi a quanto richiesto nel manuale in dotazione su tutti i prodotti ed alle norme nazionali, regionali e comunali vigenti in materia.

Il cliente deve essere in possesso della documentazione che certifica l'idoneità dell'impianto compilata in tutte le sue parti:

- Rapporto di installazione: compilato dall'installatore.
- Dichiarazione di conformità della canna fumaria e della restante parte dell'impianto secondo la legislazione vigente.

## **15.4. ESCLUSIONI DALLA GARANZIA**

La garanzia non si applica per danni causati da: agenti atmosferici, chimici, elettrochimici, corrosione, ruggine, calcare, condensa, urti o incidenti, uso improprio dei prodotti, assenza di manutenzione programmata, modifiche o manomissione del prodotto non autorizzate, utilizzo di combustibile scadente o non idoneo, errata installazione o uso improprio del prodotto e dei suoi componenti, inefficacia e/o inadeguatezza della canna fumaria, dell'impianto e/o altre cause non dipendenti dal prodotto, utilizzo di acqua avente durezza eccessiva (maggiore di 15 °f). Fasi totalmente escluse dalla presente garanzia poiché a totale carico del cliente finale.

La garanzia esclude anche danni causati da fulmini, sbalzi di tensione, collegamento ad un errato voltaggio, surriscaldamento della macchina.

Per l'impiego di ricambi o parti non originali PASQUALICCHIO, l'intervento di personale non direttamente riconosciuto da PASQUALICCHIO, per danni causati

direttamente o indirettamente da terzi, sia in fase di installazione che in fase di funzionamento normale, in caso di negligenza del cliente per mancata o errata manutenzione del prodotto, il decadimento della garanzia ha effetto immediato. PASQUALICCHIO non si ritiene responsabile di danni a persone, animali o cose dovuti ad una errata installazione o ad uno scorretto utilizzo della macchina. Nel caso in cui non vengono rilevati difetti durante la visita di un tecnico, l'intervento non sarà riconosciuto in garanzia.

Sono altresì escluse dai termini di garanzia tutte le spese necessarie alla rimozione e alla successiva re-installazione del prodotto se necessari, nonché eventuali risarcimenti per il periodo di inefficienza e/o inutilizzo del prodotto.

Non sono riconosciuti in garanzia anche danni a rivestimenti o parti di rivestimenti a meno che si possa dimostrare che siano dovuti a difetti di produzione, danni che si possano verificare durante il trasporto a meno che quest'ultimo non sia cura di PASQUALICCHIO. Seguire attentamente le indicazioni per installazione, uso e manutenzione. La garanzia non viene applicata a prodotti che sono stati conservati o montati in modo non idoneo, usati in modo non adeguato, che sono stati manomessi, alterati o puliti con procedure o prodotti non idonei, o sui quali siano intervenuti terzi. La garanzia non viene applicata sui problemi causati dall'immagazzinamento o installazione delle macchine in ambienti esterni o umidi. È esclusa la garanzia per difetto di conformità se al momento dell'acquisto il consumatore era a conoscenza del difetto o se non poteva ignorarlo con l'utilizzo della normale diligenza o se il difetto di conformità deriva da istruzioni o materiali forniti dal cliente stesso.

PASQUALICCHIO non riconosce nessun risarcimento per danni diretti o indiretti per causa o in dipendenza del prodotto.

Sono esclusi dalla garanzia i seguenti particolari: le guarnizioni, tutti i vetri ceramici o temperati, rivestimenti e griglie in ghisa, rivestimenti in ceramica, fusibili di protezione, particolari verniciati, cromati o dorati, la maiolica, le maniglie, i pomelli, la vernice, cavi elettrici, organi per il trasporto del combustibile, batterie, candele di accensione. Le parti in materiale refrattario. Le parti in ghisa.

Variazioni cromatiche, cavillature e lievi diversità dimensionali nelle parti in maiolica non costituiscono motivo di contestazione, in quanto sono caratteristiche naturali dei materiali stessi.

Il corpo caldaia è escluso dalla garanzia nel caso in cui non venga realizzato un adeguato circuito anticondensa.

In caso di sostituzione di particolari la garanzia non viene prolungata.

Per il periodo di inefficienza dei prodotti non viene riconosciuto alcun indennizzo.

## **15.5. MODALITA' DI INTERVENTO**

Le richieste di intervento tecnico dovranno essere recapitate al centro assistenza tecnica (CAT). Per ottenere i riferimenti del CAT più vicino basta visitare il sito internet "WWW.PASQUALICCHIO.IT", accedere alla sezione "Assistenza", selezionare la propria regione sulla mappa e scegliere il CAT della propria provincia. Diversamente è possibile contattare PASQUALICCHIO per richiedere i riferimenti del CAT di zona. Prima di contattare l'assistenza assicurarsi di avere disponibili i dati del prodotto presenti sulla targhetta, la fattura di acquisto, e tutte le certificazioni relativi all'installazione della macchina. In assenza di tali

documenti, l'utente perderà il diritto di garanzia sul prodotto. PASQUALICCHIO, esaminerà il problema segnalato e valuterà se rientra o meno nella copertura della garanzia. PASQUALICCHIO fornirà il servizio attraverso la propria rete di assistenza tecnica autorizzata (CAT). L'intervento in garanzia prevede il ripristino di conformità dell'apparecchio senza alcun addebito come previsto dalla legge in vigore. Il prodotto sarà riparato entro un congruo termine determinato in relazione all'entità della riparazione nel rispetto della legge vigente. In tali casi, PASQUALICCHIO, provvederà a sostenere i costi di riparazione del prodotto tra i quali, a titolo esemplificativo, pezzi di ricambio, manodopera e viaggi del personale di manutenzione.

La procedura di intervento in garanzia non si applica ai lavori di riparazione che non siano stati approvati da PASQUALICCHIO.

Sono esclusi dalla garanzia interventi di taratura (regolazione combustione, temperatura, orari di funzionamento, ulteriori ricette di combustione per utilizzo di combustibili diversi da quelli presenti nel manuale ecc.); interventi di manutenzione ordinaria e straordinaria; interventi per mancanza e/o caricamento combustibile e adeguamento nuovi parametri di combustione; interventi per difetto di funzionamento riconducibili a mancanza di pulizia e mancanza e/o errata manutenzione.

L'intervento è coperto dalla garanzia se la macchina è facilmente accessibile e ci sono gli opportuni spazi per la riparazione; se il prodotto è installato in una soluzione a incasso e non ci sono gli spazi minimi per operare, il cliente dovrà rendere il prodotto accessibile prima dell'arrivo dell'assistenza.

## **15.6. AREA DI VALIDITA'**

I servizi saranno forniti in base alle condizioni di garanzia applicabili nel paese di installazione del prodotto. L'obbligo di fornire il servizio in base alle condizioni della garanzia esiste solo se il prodotto è installato in conformità con:

- le specifiche tecniche del paese in cui viene richiesta l'applicazione della garanzia.
- Le istruzioni di montaggio e installazione e le informazioni di sicurezza fornite.

**Questa è l'unica garanzia valida e nessuno è autorizzato a fornirne altre in nome o per conto della PASQUALICCHIO.**



