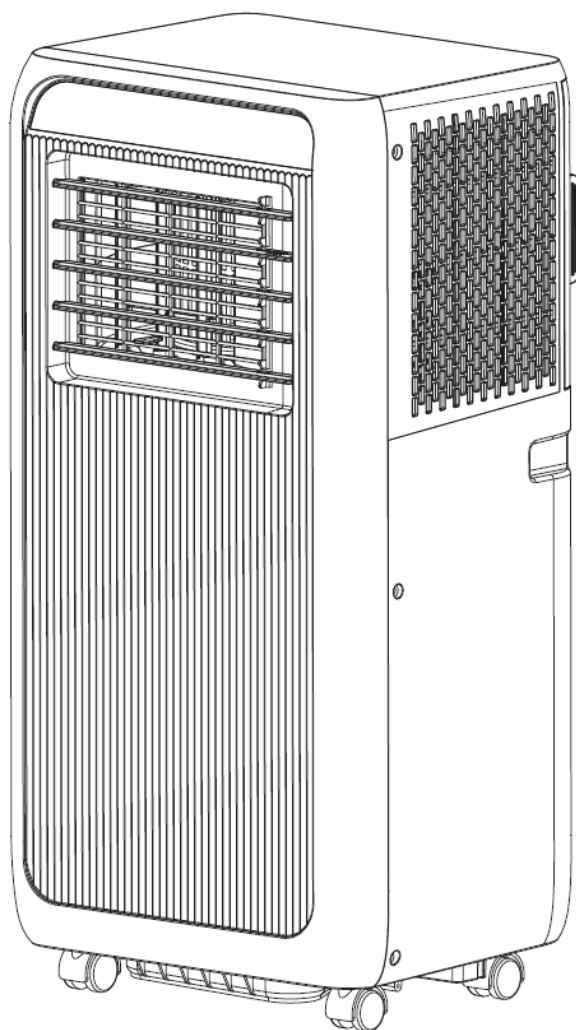


DIANCLIMA®

Climatizzatore
Portatile



MANUALE D'INSTALLAZIONE
413-DCP01



Sommario

Introduzione	3
Specifiche elettriche	3
Importanti istruzioni di sicurezza.....	3
Elenco dei componenti:	4
Apparecchio.....	4
Pannello di controllo.....	5
Telecomando	6
Cambio delle batterie	6
Meccanismo di protezione dell'apparecchio	6
Manutenzione	7
Manutenzione dell'apparecchio	7
Manutenzione del filtro dell'aria	7
Risoluzione dei problemi.....	8
Installazione.....	9
Accessori per l'installazione.....	9
Raccomandazione all'installazione	9
Guida all'installazione del tubo di scarico	9
Garanzia del produttore	10
Precauzioni.....	11
Specifiche tecniche	11

Avvertenze

Vi preghiamo di leggere attentamente le informazioni contenute in questo manuale, in quanto Vi aiuteranno a sfruttare al meglio le caratteristiche di questo apparato. Il contenuto di questo manuale riguarda l'uso e la manutenzione di questo apparato per cui Vi preghiamo di conservarlo con cura. In caso di mancato rispetto delle istruzioni fornite, il produttore non potrà essere ritenuto responsabile dei risultati.

1. Non coprire o appoggiare oggetti sull'apparecchio.
2. In caso di prolungato inutilizzo, scollegare il cavo di alimentazione e riporre il prodotto con cura.
3. Mantenere il condizionatore d'aria in posizione verticale.
4. Se il cavo di alimentazione è danneggiato, deve essere sostituito da uno specialista.
5. Sorvegliare i bambini affinché non giochino con l'apparecchio.
6. Scollegare l'apparecchio durante la pulizia e la manutenzione.
7. La pulizia e la manutenzione da parte dell'utente non devono essere effettuate da bambini senza supervisione.

Introduzione

Grazie per aver scelto il nostro condizionatore portatile DianClima per garantire a te e alla tua famiglia tutto il comfort domestico necessario per la tua casa, il tuo cottage o il tuo ufficio. L'apparecchio può essere spostato da una stanza all'altra della tua casa e installato in pochi minuti. Si tratta di un apparecchio multifunzionale per il ricambio e il trattamento dell'aria, progettato per offrirti le funzioni di: climatizzazione, deumidificazione, ventilazione indipendente e riscaldamento. La pressione statica esterna alla quale l'apparecchio è stato testato è di 0 MPa.

Questo manuale vi fornirà informazioni preziose necessarie per la cura e la manutenzione adeguate del vostro nuovo apparecchio. Vi preghiamo di dedicare qualche minuto alla lettura attenta delle istruzioni. Se sottoposto a una corretta manutenzione, il vostro apparecchio vi garantirà molti anni di funzionamento senza problemi.

Specifiche elettriche

1. Tutti i collegamenti elettrici devono essere conformi alle norme elettriche locali e nazionali ed essere eseguiti da un elettricista qualificato. Per qualsiasi domanda relativa alle seguenti istruzioni, contattare un elettricista qualificato.
2. Controllare l'alimentazione disponibile e risolvere eventuali problemi di cablaggio prima dell'installazione e del funzionamento di questa unità.
3. Per la vostra sicurezza e protezione, questa unità è collegata a terra tramite la spina del cavo di alimentazione quando è collegata a una presa a muro corrispondente. Se non siete sicuri che le prese a muro della vostra abitazione siano correttamente collegate a terra, consultate un elettricista. Se il cavo di alimentazione è danneggiato, deve essere sostituito dal produttore, dal suo agente di assistenza o da persone qualificate in modo simile, al fine di evitare pericoli.

Importanti istruzioni di sicurezza

Si raccomanda di rispettare queste semplici precauzioni di base, per ridurre il rischio di incendi, scosse elettriche o lesioni durante l'utilizzo di questo dispositivo:



1. Collegare a una presa con messa a terra a 3 poli
2. Non rimuovere il contatto di terra
3. Non utilizzare un adattatore
4. Non utilizzare una prolunga
5. Scollegare il condizionatore prima di effettuare la manutenzione
6. Questo apparecchio può essere utilizzato da bambini di età superiore agli 8 anni e da persone con ridotte capacità fisiche, sensoriali o mentali o con mancanza di esperienza e conoscenza, purché siano state fornite loro istruzioni o supervisione relative all'uso sicuro dell'apparecchio e comprendano i pericoli connessi.
7. I bambini non devono giocare con l'apparecchio. La pulizia e la manutenzione da parte dell'utente non devono essere effettuate da bambini senza supervisione.
8. Se il cavo di alimentazione è danneggiato, deve essere sostituito da persone qualificate al fine di evitare pericoli.
9. L'apparecchio deve essere installato in conformità con le norme nazionali di cablaggio.
10. Questo apparecchio non è destinato all'uso da parte di persone (compresi i bambini) con ridotte capacità fisiche, sensoriali o mentali, o con mancanza di esperienza e conoscenza, a meno che non siano state fornite loro istruzioni o supervisione sull'uso dell'apparecchio da parte di una persona responsabile della loro sicurezza. I bambini piccoli devono essere sorvegliati per assicurarsi che non giochino con l'apparecchio.

11. Smaltimento corretto del prodotto: Questo simbolo indica che il prodotto non deve essere smaltito insieme ai rifiuti domestici in tutta l'Unione Europea. Per evitare possibili danni all'ambiente o alla salute umana derivanti da uno smaltimento incontrollato dei rifiuti, riciclarlo in modo responsabile per promuovere il riutilizzo sostenibile delle risorse materiali. Per restituire il dispositivo usato, utilizzare i sistemi di restituzione e raccolta o contattare il rivenditore presso il quale è stato acquistato il prodotto.

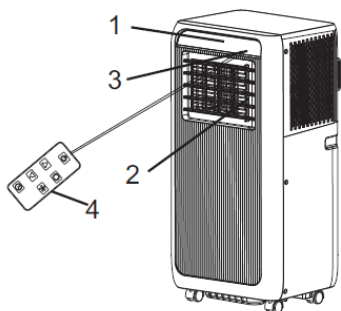


12. Non utilizzare mezzi per accelerare il processo di sbrinamento o per pulire il condizionatore, diversi da quelli raccomandati dal produttore.
13. L'apparecchio deve essere conservato in un locale privo di fonti di accensione in funzionamento continuo, ad esempio: fiamme libere, un apparecchio a gas in funzione o un riscaldatore elettrico in funzione. Particolare attenzione, perché il gas refrigerante utilizzato (R290) è inodore. Carica massima di refrigerante: 160 g.
14. Non forare né bruciare.
15. In caso di guasti, non riparare l'apparecchio in autonomia. Rivolgersi a un tecnico specialista per effettuare interventi di manutenzione e riparazione.

Elenco dei componenti:

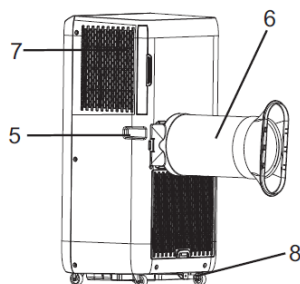
Apparecchio

Parte frontale



1. Pannello di controllo
2. Uscita dell'aria fredda
3. Ricevitore a infrarossi
4. Telecomando

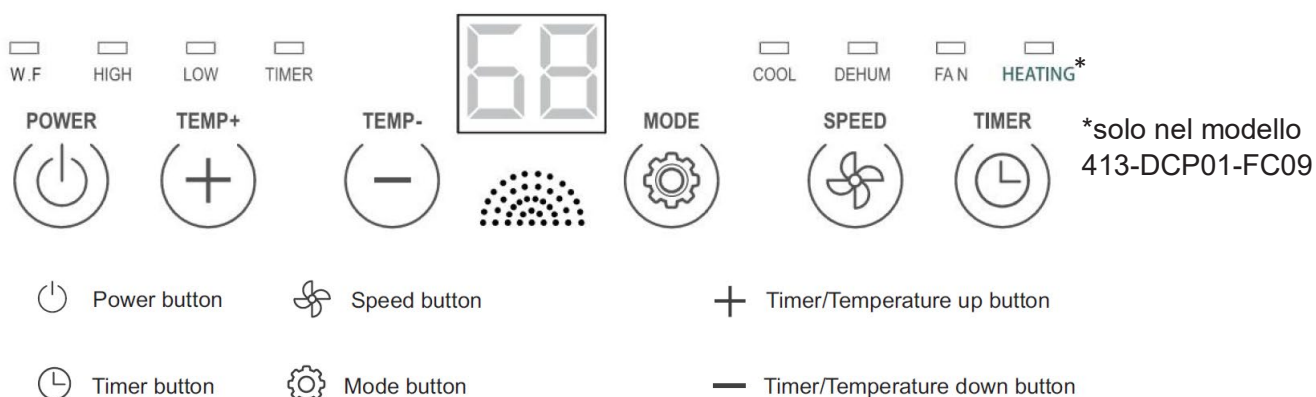
Parte posteriore



5. Maniglia
6. Condotto di scarico
7. Ingresso evaporatore
8. Scarico

Nota: immagini a scopo illustrativo. Il prodotto che avete acquistato potrebbe differire.

Pannello di controllo

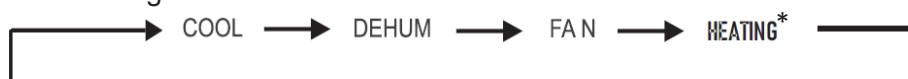


Funzioni del pannello di controllo

1. Accendere l'apparecchio
 - a. Dopo aver collegato il cavo elettrico alla presa di corrente, l'unità emette un segnale acustico.
 - b. Accendere l'apparecchio premendo il pulsante "Power"
 - c. Impostare la temperatura sul display digitale

2. Selezionare la modalità di funzionamento

- a. Ci sono quattro modalità disponibili (raffrescamento, deumidificazione, ventilazione, riscaldamento).
- b. Premere il pulsante "Mode" per scegliere la funzione desiderata. La modalità di funzionamento si alterna in successione ciclica ad ogni pressione del pulsante, secondo il seguente schema:



*solo nel modello 413-DCP01-FC09

3. Regolare la temperatura

La temperatura può essere regolata in un intervallo compreso tra 16°C e 31°C. Premere il pulsante "+" o "-" per, rispettivamente, aumentare o diminuire la temperatura di 1°C alla volta.

4. Regolare la velocità

Premere il pulsante "Speed" per impostare la velocità desiderata, tra LOW (bassa) e HIGH (alta).

5. Spegnimento

L'apparecchio si spegne premendo il pulsante "Power", dopo che ha emesso un segnale acustico

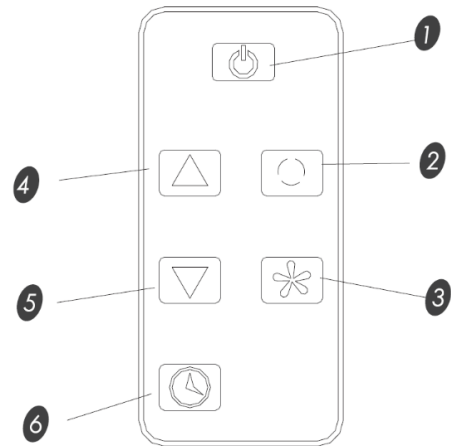
6. Timer

- a. Se si preme il pulsante quando l'unità è spenta/accesa, si può programmare l'accensione/lo spegnimento automatico
- b. Intervallo regolabile: 1–24 h. Ogni pressione dei tasti "+"/"-" modifica il timer di ± 1 h.

Telecomando

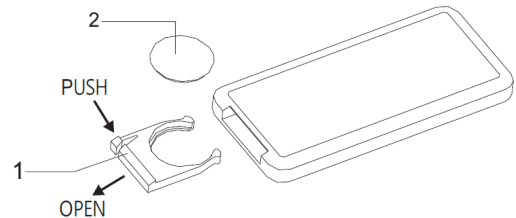
Per azionare il condizionatore, puntare il telecomando verso il ricevitore di segnale, posizionato nel display del pannello di controllo. Distanza massima di ricezione del segnale: 5m.

1. Accende/Spegne il condizionatore
2. Permette di cambiare la modalità di funzionamento
3. Permette di modificare la velocità dell'aria
4. Per aumentare la temperatura e il timer di spegnimento
5. Per abbassare la temperatura e il timer di spegnimento
6. Per impostare l'accensione e lo spegnimento automatico dell'apparecchio



Cambio delle batterie (CR2025 3V)

- Premere il vano batterie (1). Non esercitare troppa pressione e non forzare l'estrazione del vano per evitare che si danneggi.
- Inserire la batteria (2) nello slot, accertandosi che sia nel verso corretto.
- Richiudere il vano batterie.



Attenzione:

- L'anodo e il catodo della batteria devono corrispondere ai simboli "+" e "-" presenti sul telecomando
- In caso di prolungato inutilizzo, rimuovere le batterie dal telecomando
- Smaltire le batterie esauste portandole presso i centri di raccolta. Non gettarle nei rifiuti domestici.

Meccanismo di protezione dell'apparecchio

La funzione di autoprotezione del condizionatore si attiverà, interrompendo il funzionamento dello stesso, nei seguenti casi:

1. Condizioni operative

Raffrescamento	Temperatura interna oltre 43°C
	Temperatura ambiente sotto i 15°C
Deumidificazione	Temperatura ambiente sotto i 15°C
Riscaldamento (solo 413-DCP01-FC09)	Temperatura ambiente superiore ai 31°C

2. Se si riavvia l'apparecchio subito dopo il suo spegnimento. Tempo di ripresa: ca. 3 minuti.
3. Se si cambia modalità durante il funzionamento. Tempo di ripresa: ca. 3 minuti.

Note:

- a. Se il condizionatore opera in funzione raffrescamento o deumidificazione con porte o finestre aperte per lungo tempo e con umidità superiore all'80%, della condensa potrebbe raccogliersi e gocciolare dal condotto di scarico.
- b. Se si rimuove la presa dalla corrente o se l'apparecchio perde l'alimentazione elettrica, alla riaccensione il condizionatore ritorna alla modalità predefinita di fabbrica. Anche il timer dovrà essere impostato nuovamente.
- c. All'interno dell'apparecchio è inserito un sistema di riciclaggio dell'acqua di condensa, che viene riutilizzata tra il condensatore e la piastra dell'acqua. Quando il livello dell'acqua raccolta raggiunge il limite, il galleggiante fa accendere la spia luminosa (WF) e sul display viene visualizzato il codice di errore E4, indicatore che il serbatoio è pieno e che è necessario svuotarlo. In questo caso, scollegare il condizionatore dall'alimentazione elettrica, spostarlo in un luogo adeguato, rimuovere il tappo di scarico e far scaricare completamente l'acqua. Dopo lo scarico, richiudere il tappo del tubo di scarico. L'apparecchio è anche predisposto di attacco per il collegamento del tubo di scarico per drenare l'acqua. Si consiglia di posizionare l'apparecchio su una superficie piana per evitare perdite d'acqua.

Manutenzione

Manutenzione dell'apparecchio

Seguire i seguenti passaggi:

1. Spegnerne il condizionatore e poi scollegare l'unità dalla corrente elettrica.
2. Pulire l'apparecchio con un panno morbido e asciutto. In caso di necessità, utilizzare acqua tiepida (o comunque inferiore ai 40°C).
3. Non utilizzare detergenti o sostanze acide, infiammabili, abrasive, solventi per pulire il condizionatore.
4. Non spruzzare acqua direttamente sul prodotto.

Manutenzione del filtro dell'aria

È necessario pulire il filtro dell'aria dopo 100 ore di utilizzo (o più frequentemente, se l'apparecchio è utilizzato in un luogo molto impolverato), secondo i seguenti passaggi:

1. Spegnerne il condizionatore e rimuovere il filtro dell'aria.
2. Rimuovere la sporcizia dal filtro e, se necessario, lavarlo con acqua tiepida e sapone.
3. Lasciar asciugare il filtro in un luogo fresco, senza esporlo alla luce solare diretta.
4. Reinstallare il filtro dell'aria.

In caso di inutilizzo prolungato dell'apparecchio, seguire la procedura sotto riportata per una corretta manutenzione:

1. Rimuovere i due tappi di gomma dal tubo di scarico e scaricare tutta l'acqua dall'unità;
2. Lasciar l'apparecchio in funzione **in modalità ventilazione** per mezza giornata, in un luogo caldo e soleggiato, al fine di far asciugare completamente la parte interna e prevenire la formazione di muffa.
3. Quando si spegne il condizionatore, scollegare la spina dell'alimentatore e rimuovere le batterie dal telecomando.
4. Pulire il filtro dell'aria secondo la procedura descritta nel paragrafo dedicato.
5. Rimuovere i tubi dell'aria e coprire bene i fori.
6. Conservare tutto con cura

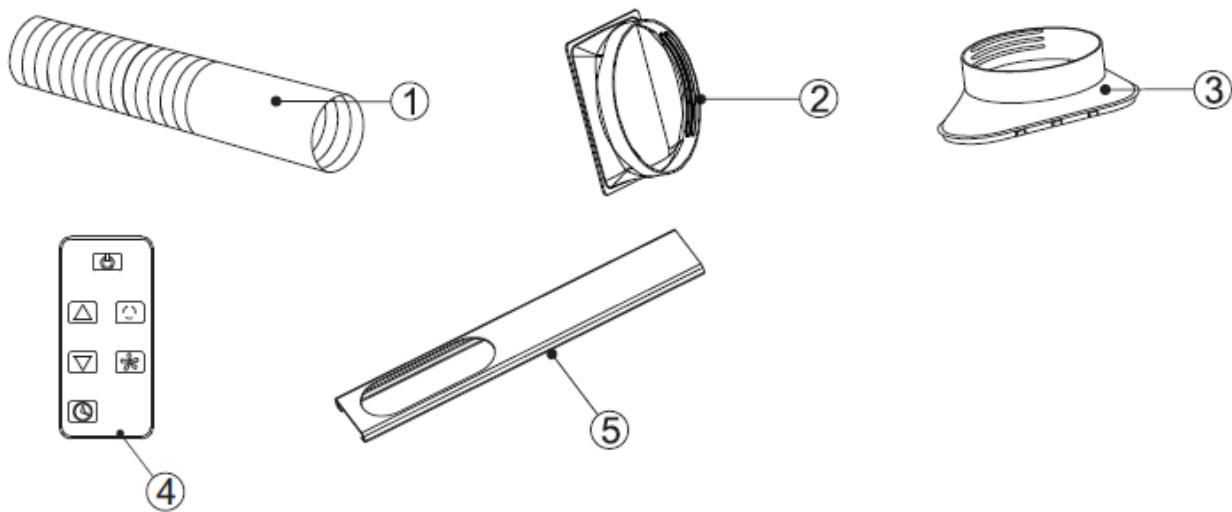
Risoluzione dei problemi

I seguenti casi potrebbero non essere sempre dovuti a un malfunzionamento. Si prega di leggere attentamente la tabella sottostante.

Problema	Causa	Soluzione
L'unità non funziona	<ul style="list-style-type: none"> ➤ Si è attivato il dispositivo di protezione o è saltato il fusibile. ➤ Le batterie del telecomando sono esauste. ➤ La spina non è inserita correttamente nella presa elettrica. 	<ul style="list-style-type: none"> ➤ Attendere 3 minuti e riaccendere l'apparecchio. ➤ Sostituire le batterie. ➤ Collegare bene la spina alla presa di corrente.
L'unità funziona solo per breve tempo	<ul style="list-style-type: none"> ➤ La temperatura impostata è vicino alla temperatura ambiente. ➤ L'uscita dell'aria è ostruita da un ostacolo. 	<ul style="list-style-type: none"> ➤ Impostare una temperatura più bassa ➤ Liberare l'uscita dell'aria.
L'unità è in funzione, ma non raffresca	<ul style="list-style-type: none"> ➤ Ci sono porte o finestre aperte. ➤ Ci sono fonti di calore o altri apparecchi che emettono calore. ➤ Il filtro dell'aria è sporco. ➤ L'uscita o l'ingresso dell'aria è ostruito. ➤ La temperatura impostata è troppo alta. 	<ul style="list-style-type: none"> ➤ Chiudere porte e finestre. ➤ Spegnerne o allontanare le altre fonti di calore. ➤ Pulire il filtro dell'aria. ➤ Liberare l'uscita o l'ingresso dell'aria. ➤ Impostare una temperatura più bassa
Perdita d'acqua spostando l'unità	<ul style="list-style-type: none"> ➤ L'unità è piena di acqua o condensa 	<ul style="list-style-type: none"> ➤ Drenare l'acqua prima di spostare l'unità.
L'unità non si accende	<ul style="list-style-type: none"> ➤ L'unità non è collegata alla corrente. ➤ La presa o la spina è danneggiata. ➤ Il fusibile è rotto. 	<ul style="list-style-type: none"> ➤ Collegare bene la spina alla presa di corrente. ➤ Sostituire il cavo d'alimentazione o la presa. ➤ Sostituire il fusibile (3.15A/250VAC)
L'unità si spegne autonomamente	<ul style="list-style-type: none"> ➤ È attiva la funzione Timer per lo spegnimento ➤ L'unità ha raggiunto la temperatura impostata 	<ul style="list-style-type: none"> ➤ Riaccendere l'unità o attendere l'accensione automatica ➤ Attendere l'accensione automatica
L'unità non emette aria fredda in modalità raffrescamento	<ul style="list-style-type: none"> ➤ La temperatura ambiente è inferiore alla temperatura impostata ➤ L'unità è in funzione protezione antigelo 	<p>È un fenomeno naturale. Attendere l'accensione automatica che avverrà:</p> <ul style="list-style-type: none"> ➤ quando la temperatura ambiente è superiore alla temperatura impostata ➤ quando la protezione antigelo è disattivata
L'unità non emette aria calda in modalità riscaldamento (Solo modello 413-DCP01-FS09)	<ul style="list-style-type: none"> ➤ La temperatura ambiente è superiore alla temperatura impostata ➤ L'unità è in fase di sbrinamento ➤ L'unità è in protezione aria fredda 	<p>È un fenomeno naturale. Attendere l'accensione automatica che avverrà:</p> <ul style="list-style-type: none"> ➤ quando la temperatura ambiente è inferiore alla temperatura impostata ➤ quando lo sbrinamento è terminato ➤ quando l'unità non è più in protezione
Codice errore "E0" visualizzato sul display	<ul style="list-style-type: none"> ➤ Il sensore della temperatura ambiente è difettoso o danneggiato 	<ul style="list-style-type: none"> ➤ Sostituire il sensore della temperatura ambiente
Codice errore "E4" visualizzato sul display e spia luminosa WF accesa	<ul style="list-style-type: none"> ➤ Il serbatoio dell'acqua è pieno ➤ Se l'unità non funziona, possibile guasto interno (es. galleggiante) 	<ul style="list-style-type: none"> ➤ Svotare il serbatoio. ➤ Rivolgersi a personale tecnico qualificato

Installazione

Accessori per l'installazione



1. Tubo di scarico
2. Raccordo per tubo di scarico
3. Adattatore finestra per tubo di scarico
4. Telecomando
5. Piastra deflettore

Raccomandazione all'installazione

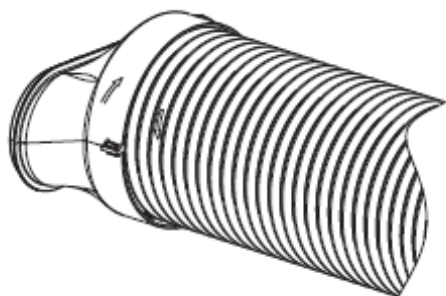
1. Scegliere il posto migliore per l'installazione: accanto a una porta, a una finestra o a una porta finestra.
2. Mantenere una distanza minima di 60 cm tra l'uscita dell'aria di ritorno (bocchetta di ripresa) e la parete o altri ostacoli.
3. Fissare un'estremità del tubo di scarico alla bocchetta d'uscita dell'aria situata nella parte inferiore dell'apparecchio.
4. Allungare il tubo di scarico in modo che l'altra estremità abbia lo spazio necessario per collegarsi al punto d'uscita (l'apertura della finestra, della porta o del foro nel muro), assicurandosi che non sia ostacolato, piegato o ostruito.
5. Accertarsi che l'ingresso e l'uscita dell'aria non sia ostruiti o bloccati da griglie di protezione o altri ostacoli.

Guida all'installazione del tubo di scarico

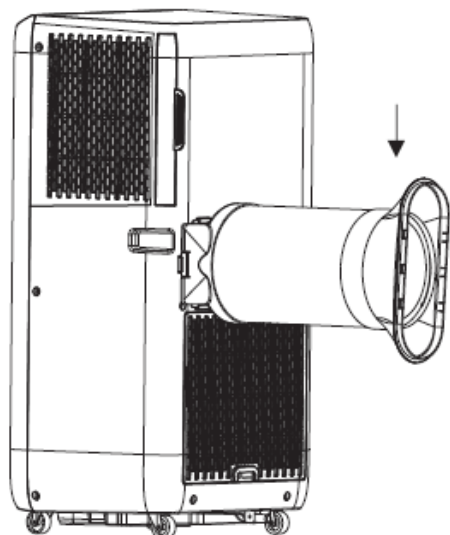
1. Estendere il tubo di scarico tirando le due estremità



2. Avvitare il raccordo e l'adattatore finestra al tubo di scarico



3. Collegare l'adattatore finestra all'unità



Garanzia del produttore

Il produttore fornisce garanzia, in conformità con la legislazione del Paese di residenza del cliente, di 2 anni a partire dalla data di vendita dell'apparecchio all'utente finale.

Le riparazioni coperte da garanzia possono essere effettuate esclusivamente da personale tecnico presso un centro di assistenza autorizzato. Per richiedere l'intervento in garanzia è necessario presentare la fattura o lo scontrino originale di acquisto (con indicazione della data).

La garanzia non si applica nei seguenti casi:

- Usura normale del prodotto.
- Uso improprio, ad esempio sovraccarico dell'apparecchio o utilizzo di accessori non approvati.
- Danni derivanti da urti e cadute o causati da fattori esterni (a titolo esemplificativo e non esaustivo: agenti atmosferici, eventi naturali, interventi non autorizzati, impianto elettrico non idoneo...) non imputabili al produttore.
- Danni causati dalla mancata osservanza del manuale d'uso o mancata osservanza delle istruzioni di installazione.
- Apparecchio smontato completamente o in parte.

Precauzioni

1. Mantenere l'unità ad almeno 1m di distanza da televisori o radio per evitare interferenze elettromagnetiche;
2. Tenere lontano dalla luce solare diretta per evitare che la superficie sbiadisca;
3. Non capovolgere il climatizzatore e non inclinarlo di oltre 35°;
4. Posizionare l'unità su una superficie piana con un'inclinazione inferiore a 5°;
5. Svuotare il serbatoio di raccolta della condensa prima di riporre l'unità per inutilizzo, per preservare il climatizzatore nel tempo;
6. Non utilizzare solventi chimici per pulire la superficie dell'unità al fine di evitare graffi e danni;
7. Assicurarsi di staccare l'unità dalla corrente prima di smontare e montare la griglia del filtro e il filtro dell'aria per la manutenzione.
8. Svuotare il serbatoio di raccolta della condensa prima di spostare il condizionatore.
9. Scollegare l'alimentazione prima di pulire, effettuare la manutenzione o riempire l'apparecchio.

Specifiche tecniche

	freddo/caldo	solo freddo
Modello	413-DCP01-FC09	413-DCP01-SF09
Capacità di raffreddamento	2600W	2600W
Capacità di riscaldamento	2000W	-
Capacità di deumidificazione	1 L/h	1 L/h
Potenza/Assorbimento elettrico in raffreddamento	950W/4.3A	950W/4.3A
Potenza/Assorbimento elettrico in riscaldamento	750W/3.4A	-
Portata d'aria	270m ³ /h	270m ³ /h
Tensione/Frequenza nominale	220-240V/50Hz	220-240V/50Hz
Pressione sonora	L _{PA} : 53dB(A)	L _{PA} : 53dB(A)
	L _{WA} :64dB(A)	L _{WA} :64dB(A)
EER nominale	2.6	-
GWP kg CO ₂ equivalente	3	-
Classe energetica	A	-
Peso netto	21.5 kg	21. kg
Dimensioni prodotto (LxPxAltezza)	33x28x68.5 cm	33x28x68.5 cm
Dimensioni imballo (LxPxAltezza)	37.3x31.8x86.5 cm	37.3x31.8x86.5 cm
Gas refrigerante	R290	R290
Area di copertura	18 m ²	18 m ²
Fusibile mini	3.15A 250VAC	3.15A 250VAC

**DIANCLIMA**[®]
Climatizzatore
Portatile

MANUALE D'INSTALLAZIONE
413-DCP01 - 413-DCP02

