



Codice

243-206

Categoria

2-43

Prodotto

Miscelatore termostatico vasca esterno

Modello Jane



DESCRIZIONE DEL PRODOTTO

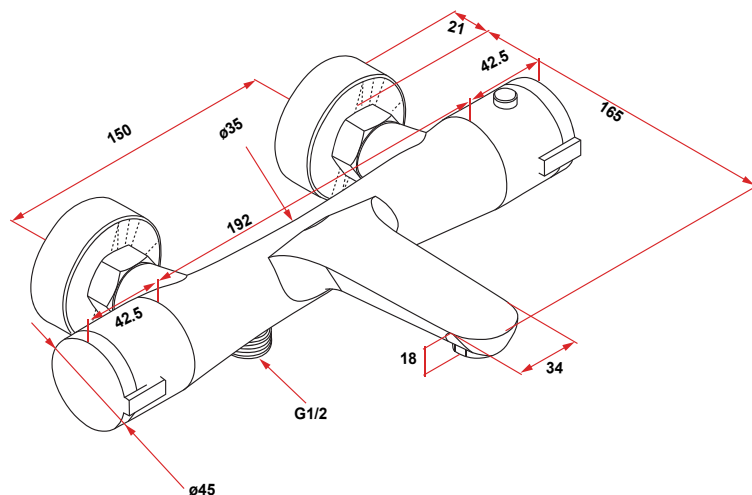
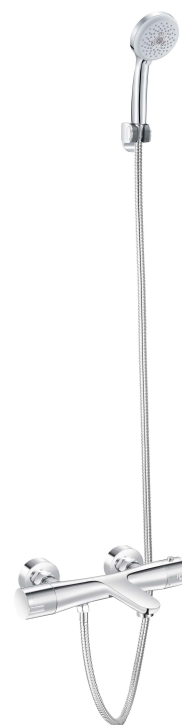
Miscelatore termostatico esterno per vasca, completo di kit composto da doccetta, flessibile e supporto a muro.

CARATTERISTICHE TECNICHE

Con blocco di sicurezza a 38°C
 Temperatura massima regolabile 50°C
 Pressione massima 3.5 bar
 Finitura cromata

Erogazione: 13 lt/min doccetta
 15 lt/min miscelatore

Flessibile 1.50 mt; doccetta 3 getti



Il produttore si riserva il diritto di modificare, senza alcun preavviso, le caratteristiche dei suoi prodotti. Le immagini sono puramente indicative.