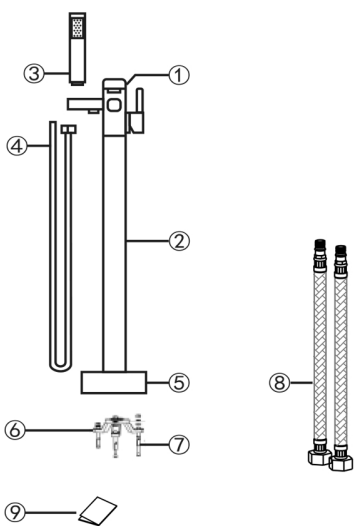
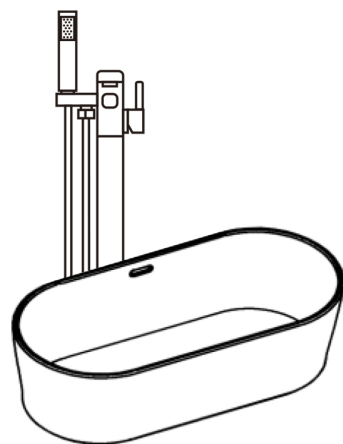


# MISCELATORE PER VASCHE FREESTANDING MOD. PETRARCA E BOCCACCIO

Grazie per aver scelto questo prodotto Dianhydro.

Dopo aver aperto lo scatolo, accertarsi che siano presenti tutti gli accessori elencati nella packing list sottostante. In caso di mancanza di accessori, contattare il rivenditore di zona.

101-R101/R102



Componenti:

Nr.	Nome	Q.tà
1	Corpo miscelatore	1
2	Colonna miscelatore	1
3	Doccetta	1
4	Laccio doccetta	1
5	Rosone	1
6	Base	1
7	Viti ad espansione per fissaggio base	3
8	Flessibili acqua	2
9	Manuale	1

## Pulizia e manutenzione

Nota: prima di installare o rimuovere il miscelatore, accertarsi che la mandata d'acqua sia chiusa.

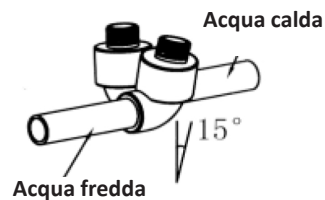
Per mantenerne splendente la superficie, pulire il miscelatore spesso o periodicamente. Effettuare le operazioni di pulizia come segue:

1. Utilizzare acqua pulita ed un panno morbido per pulire lo sporco in superficie.
2. Utilizzare i detersivi come segue:  
detersivi liquidi non aggressivi  
detersivi lava-vetro non colorati, non abrasivi o detersivi in polvere a dissoluzione completa.

NON UTILIZZARE detersivi chimicamente aggressivi o panni abrasivi.

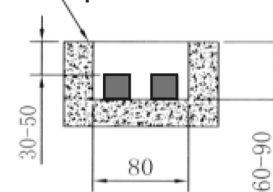
3. Dopo aver pulito, versare acqua pulita per lavare via eventuali residui di sapone, ed asciugare con un panno morbido.

Attacchi ½"



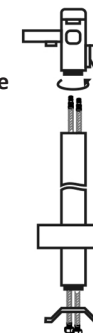
1. I due attacchi sono inclinati di 15° in direzioni diverse, in modo facilitare il collegamento dei tubi.

L'attacco dell'acqua è al di sotto del livello del pavimento



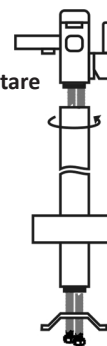
2. Approntare l'attacco dell'acqua nel pavimento come da immagine sottostante.

Avvitare



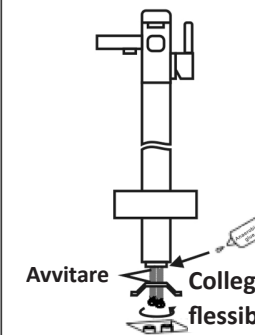
3. Inserire i flessibili per l'acqua attraverso la colonna del miscelatore, il rosone e la base. Collegare poi i flessibili al corpo miscelatore.

Avvitare

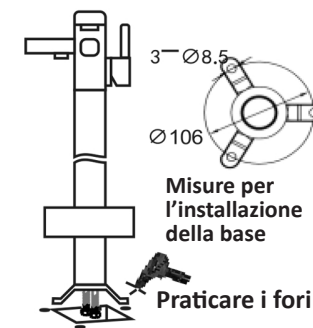


4. Avvitare la base al miscelatore.

Avvitare Collegare i flessibili

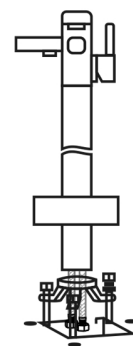


5. Collegare i flessibili acqua ai tubi per l'alimentazione nel pavimento.

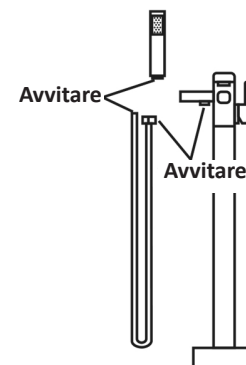


6. Praticare i fori nel pavimento seguendo le misure della base.

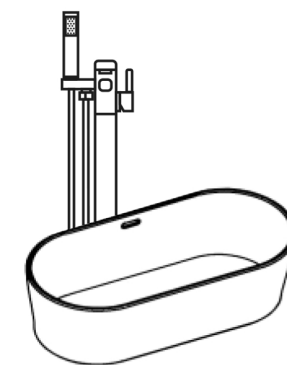
Avvitare Avvitare



7. Fissare il miscelatore al pavimento con le apposite viti di fissaggio.



8. Installare la doccetta ed il laccio doccia al miscelatore.



9. Installazione completata.