



***DIANCLIMA***<sup>®</sup>

***Manuale d'uso,  
installazione e  
manutenzione***

**MULTISPLIT  
DC INVERTER**

**UNITA' ESTERNA**

413-D32UE-218

413-D32UE-321

413-D32UE-324

413-D32UE-428

413-D32UE-436

413-D32UE-542





**Gentile Cliente,**

**La ringraziamo per aver scelto i Climatizzatori Dianclima.  
Il climatizzatore Dianclima che ha acquistato le darà per anni un servizio  
efficiente, assicurandole massimo confort senza problemi.**

*Questo è un dispositivo di ultima tecnologia costruito secondo elevati standard  
qualitativi. In questo manuale sono disponibili tutte le informazioni relative a uso,  
installazione e manutenzione per garantirle migliori prestazioni nel tempo.  
La preghiamo di leggere attentamente e conservare il presente manuale con cura.*



---

Dianflex srl  
S.S. 19 KM 61  
84030 ATENA LUCANA ITALY  
dianflex.com

CONTATTI ASSISTENZA TECNICA  
info@dianflex.com

Tel. +39 0975 7793

In linea con la politica aziendale di miglioramento continuo del prodotto, le caratteristiche estetiche e dimensionali, i dati tecnici e gli accessori di questo elettrodomestico possono essere modificati senza preavviso.

**CONTENUTI**
**INFORMAZIONI GENERALI**

INFO GENERALI	Conformità e portata	4
	Il refrigerante	5
	Avvertenze	5
	Le istruzioni prima dell'uso	9
	Nome delle parti	10
	Dati tecnici	11
	Intervallo di temperatura di lavoro dell'unità esterna	11
INSTALLATORE	Connessione elettrica	12
	Installazione dell'unità esterna	15
	Perdite	15
	Manutenzione	16
	Schema dimensionale di installazione	16
	Verifica dopo l'installazione	17
	Funzionamento di sicurezza del refrigerante infiammabile	18

I prodotti in questo manuale possono essere diversi da quello reale, secondo diversi modelli, alcuni modelli hanno display e alcuni modelli senza display, la posizione e la forma del display si riferiscono a quello reale.

Questo apparecchio non è destinato all'uso da parte di persone (compresi i bambini) con ridotte capacità fisiche, sensoriali o mentali, o mancanza di esperienza e conoscenza, a meno che non siano stati supervisionati o istruiti sull'uso dell'apparecchio da parte di una persona responsabile della loro sicurezza.

I bambini dovrebbero essere sorvegliati per assicurarsi che non giochino con l'apparecchio.



**Questo marchio indica che questo prodotto non deve essere smaltito con altri rifiuti domestici in tutta l'UE. Per prevenire eventuali danni all'ambiente o alla salute causati dallo smaltimento incontrollato dei rifiuti, riciclare responsabilmente per promuovere il riutilizzo sostenibile delle risorse materiali. Per restituire il dispositivo utilizzato, utilizzare i sistemi di restituzione e raccolta o contattare il rivenditore presso il quale è stato acquistato il prodotto. Possono prendere questo prodotto per il riciclaggio sicuro per l'ambiente.**

**R32: 675**



Indica una situazione pericolosa che, se non evitata, provocherà morte o gravi lesioni.



Indica una situazione pericolosa che, se non evitata, potrebbe provocare la morte o gravi lesioni.



Indica una situazione pericolosa che, se non viene evitata, può causare lesioni lievi o moderate.

**NOTICE**

Indica informazioni importanti, ma non relative al pericolo, utilizzate per indicare il rischio di danni materiali.



Indica un pericolo a cui verrebbe assegnata una parola di avvertenza AVVERTENZA o ATTENZIONE.



Leggere attentamente questo manuale dell'utente prima di utilizzare l'unità e conservarlo con cura per la consultazione.



Utilizzare il condizionatore solo come indicato in questo opuscolo. Queste istruzioni non sono intese a coprire ogni possibile condizione e situazione. Pertanto, come per qualsiasi elettrodomestico, sono sempre raccomandati il buon senso e la cautela per l'installazione, il funzionamento e la manutenzione.

Si prega di leggere attentamente questo manuale operativo prima di utilizzare l'unità.



DISPOSITIVO CONTENENTE GAS INFIAMMABILE



PRIMA DI UTILIZZARE IL DISPOSITIVO LEGGERE ATTENTAMENTE IL MANUALE



PRIMA DI INSTALLARE IL DISPOSITIVO LEGGERE ATTENTAMENTE IL MANUALE



PRIMA DI RIPARARE IL DISPOSITIVO LEGGERE ATTENTAMENTE IL MANUALE

## IL REFRIGERANTE

Il refrigerante utilizzato nel dispositivo è il fluoruro R32 che è un gas molto pulito ma anche infiammabile. Tuttavia la sua capacità di infiammabilità è molto bassa e può essere innescata solo attraverso delle fiamme.

I vantaggi dell'utilizzo del gas R32 derivano dalle sue elevate capacità termodinamiche e dalla sua scarsa incidenza ambientale, quindi si riduce l'inquinamento ambientale aumentando le performance del dispositivo.

## AVVERTENZE

Non utilizzare mezzi per accelerare il processo di scongelamento o per pulire, diversi da quelli raccomandati dal produttore. Se si rende necessaria la riparazione, contattare il centro di assistenza autorizzato più vicino.

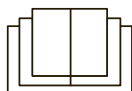
Qualsiasi riparazione effettuata da personale non qualificato potrebbe essere dannosa

Non perforare o bruciare

Il dispositivo dovrebbe essere installato in luoghi lontani da fonti infiammabili.

L'apparecchio deve essere installato, fatto funzionare e immagazzinato in una stanza con una superficie del pavimento maggiore di X m<sup>2</sup>. (Fare riferimento alla tabella "a" nella sezione "Funzionamento di sicurezza del refrigerante infiammabile" per il valore X.)

Dispositivo precaricato con gas R32, per le riparazioni leggere attentamente il presente manuale. Il refrigerante è inodore.





## Funzionamento e manutenzione

- Questo apparecchio può essere utilizzato da bambini di età pari o superiore a 8 anni e persone con ridotte capacità fisiche, sensoriali o mentali o mancanza di esperienza e conoscenza se hanno ricevuto supervisione o istruzioni sull'uso dell'apparecchio in modo sicuro e comprendono i pericoli connessi.
- I bambini non devono giocare con l'apparecchio.
- La pulizia e la manutenzione dell'utente non devono essere eseguite da bambini senza supervisione.
- Non collegare il condizionatore d'aria alla presa multiuso. In caso contrario, potrebbe causare pericolo di incendio.
- Scollegare l'alimentazione elettrica durante la pulizia del condizionatore d'aria. In caso contrario, potrebbe causare una scossa elettrica.
- Se il cavo di alimentazione è danneggiato, deve essere sostituito dal produttore, dal suo agente di assistenza o da personale qualificato per evitare rischi.
- Non lavare il condizionatore d'aria con acqua per evitare scosse elettriche
- Non spruzzare acqua sull'unità interna. Potrebbe causare scosse elettriche o malfunzionamenti
- Dopo aver rimosso il filtro, non toccare le alette per evitare lesioni.
- Non utilizzare il fuoco o l'asciugacapelli per asciugare il filtro per evitare deformazioni o rischi di incendio.
- La manutenzione deve essere eseguita da professionisti qualificati. In caso contrario, potrebbe causare lesioni personali o danni.
- Non riparare il condizionatore d'aria da solo. Potrebbe causare scosse elettriche o danni. Si prega di contattare il rivenditore quando è necessario riparare il condizionatore d'aria
- Non allungare le dita o oggetti nell'ingresso dell'aria o nell'uscita dell'aria. Potrebbe causare lesioni personali o danni.
- Non bloccare l'uscita dell'aria o l'ingresso dell'aria. Potrebbe causare un malfunzionamento.
- Non versare acqua sul telecomando, altrimenti il telecomando potrebbe essere guasto.
- Quando si verifica un fenomeno al di sotto, disattivare immediatamente il condizionatore d'aria e scollegare l'alimentazione, quindi contattare il rivenditore o professionisti qualificati per l'assistenza.
- Il cavo di alimentazione è surriscaldato o danneggiato.
- C'è un suono anomalo durante il funzionamento.
- L'interruttore di circuito si disinserisce frequentemente.
- il condizionatore rilascia odore di bruciato.
- l'unità interna perde.

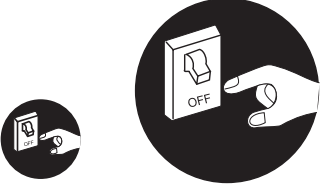

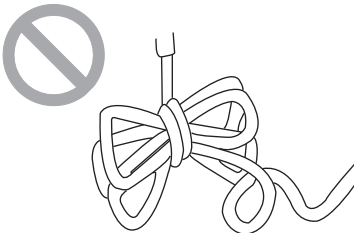


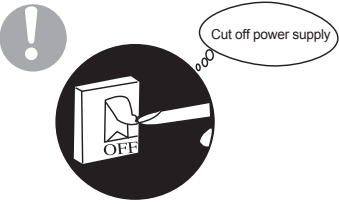
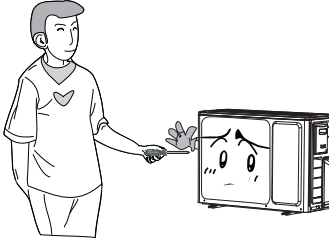
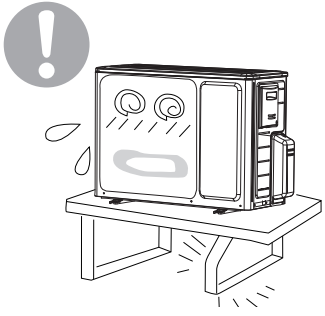
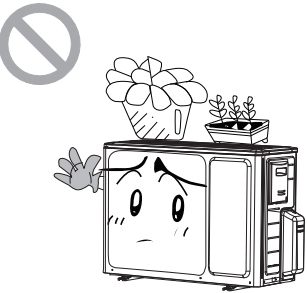
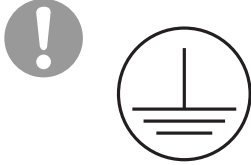


- Se il condizionatore d'aria funziona in condizioni anomale, potrebbe causare malfunzionamenti, scosse elettriche o rischi di incendio.
- Per accendere o spegnere l'unità con l'interruttore di emergenza, premere questo interruttore con un oggetto isolante diverso dal metallo.
- Non calpestare il pannello superiore dell'unità esterna o collocare oggetti pesanti. Potrebbe causare danni o lesioni personali.
- L'installazione deve essere eseguita da professionisti qualificati. In caso contrario, potrebbe causare lesioni personali o danni.
- Osservare le norme di sicurezza elettrica quando si installa l'unità.
- In base alle normative locali sulla sicurezza, utilizzare un circuito di alimentazione qualificato e un'interruzione di circuito.
- Installare l'interruttore automatico. In caso contrario, potrebbe causare un malfunzionamento.
- Nel cablaggio fisso deve essere collegato un interruttore di disconnessione onnipolare con una separazione dei contatti di almeno 3 mm in tutti i poli.
- Installare un'interruzione di circuito con capacità adeguata a proteggere dal cortocircuito e sovraccarico.
- Il condizionatore d'aria dovrebbe essere correttamente collegato a terra. Una messa a terra errata può causare scosse elettriche.
- Utilizzare un cavo di alimentazione certificato.
- Assicurarsi che l'alimentazione corrisponda al requisito del condizionatore d'aria. Installare i cavi di alimentazione adeguati prima di utilizzare il condizionatore d'aria.
- Collegare correttamente il cavo sotto tensione, il filo neutro e il filo di messa a terra della presa di corrente.
- Assicurarsi di interrompere l'alimentazione prima di procedere a qualsiasi lavoro relativo all'elettricità e alla sicurezza.
- Non accendere prima di terminare l'installazione.
- Se il cavo di alimentazione è danneggiato, deve essere sostituito dal produttore, dal suo agente di assistenza o da personale qualificato per evitare rischi.
- La temperatura del circuito del refrigerante sarà elevata, si prega di tenere il cavo di interconnessione lontano dal tubo di rame.
- L'apparecchio deve essere installato in conformità con le normative nazionali sul cablaggio.



- Il climatizzatore è l'elettrodomestico di prima classe. Deve essere correttamente messo a terra con un dispositivo di messa a terra specializzato da un professionista. Si prega di assicurarsi che sia sempre collegato a terra in modo efficace, altrimenti potrebbe causare una scossa elettrica.
- Il filo giallo-verde nel condizionatore d'aria è un filo di messa a terra, che non può essere utilizzato per altri scopi.
- La resistenza di messa a terra deve essere conforme alle normative nazionali sulla sicurezza elettrica.
- L'apparecchio deve essere posizionato in modo tale che la spina sia accessibile.
- Tutti i fili dell'unità interna e dell'unità esterna devono essere collegati da un professionista.
- Se la lunghezza del cavo di collegamento dell'alimentazione è insufficiente, contattare il fornitore per uno nuovo. Evitare di estendere il cavo da soli.
- Per il condizionatore d'aria con spina, la spina dovrebbe essere raggiungibile dopo aver terminato l'installazione.
- Per il condizionatore d'aria senza spina, è necessario installare una interruzione di circuito nella linea.
- Se è necessario spostare il condizionatore in un altro luogo, solo la persona qualificata può eseguire il lavoro. In caso contrario, potrebbe causare lesioni personali o danni.
- Seleziona un luogo fuori dalla portata dei bambini e lontano da animali o piante. Se è inevitabile, si prega di aggiungere la recinzione per motivi di sicurezza.
- L'unità interna deve essere installata vicino al muro.



<p>Se avvertite odore di bruciato o fuoriuscita di fumo, interrompere immediatamente l'alimentazione elettrica al climatizzatore.</p> 	<p>Installare un interruttore magnetotermico adatto all'assorbimento della macchina.</p>	<p>Non tagliare il cavo d'alimentazione oppure il cavo segnale, se danneggiati contattare il centro d'assistenza.</p> 
<p>Effettuare il cablaggio in modo corretto in modo da evitare surriscaldamento dei cavi.</p> 	<p>Scollegare la macchina se non verrà utilizzata per un lungo periodo.</p> 	<p>Non danneggiare il cavo elettrico e utilizzare cavo adatto all'assorbimento della macchina.</p> 
<p>Prima di effettuare la pulizia scollegare l'alimentazione elettrica.</p> 	<p>Il climatizzatore funziona con corrente elettrica 200-240V – 50Hz. Se il voltaggio è troppo basso si può danneggiare il compressore o altri componenti elettrici.</p>	<p>Non riparare il climatizzatore da soli, chiamare sempre il centro d'assistenza tecnico.</p> 
<p>Assicurarsi che l'unità sia fissata bene.</p> 	<p>Non salire sulla macchina o appoggiare oggetti su di essa.</p> 	<p>Collegare correttamente la messa a terra.</p> 

**413-D32UE-218 、 413-D32UE-321 :**

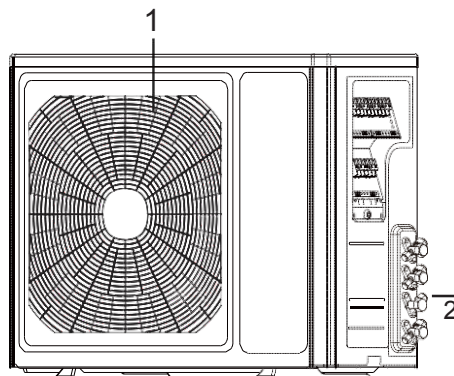
**AVVERTENZE**

- Assicurarsi di interrompere l'alimentazione elettrica prima di pulire il condizionatore d'aria; altrimenti potrebbe verificarsi una scossa elettrica.
- Bagnare il condizionatore d'aria può causare il rischio di scosse elettriche. Assicurati di non lavare il tuo condizionatore d'aria in ogni caso.
- liquidi volatili come diluenti o benzina possono danneggiare l'aspetto del climatizzatore. (Usare solo un panno umido e morbido per pulire l'esterno del climatizzatore).
- Questo prodotto non deve essere smaltito insieme ai rifiuti domestici. Questo prodotto deve essere smaltito in un luogo autorizzato per il riciclaggio di apparecchiature elettriche ed elettroniche
- La temperatura del circuito del refrigerante sarà elevata, si prega di conservare il cavo di interconnessione lontano dal tubo di rame.



UNITA' ESTERNA	
No.	Descrizione
1	Griglia di uscita dell'aria
2	Valvola

Note: Le figure di cui sopra sono solo intese per un semplice diagramma dell'apparecchio e potrebbe non corrispondere all'aspetto delle unità che sono state acquistate.



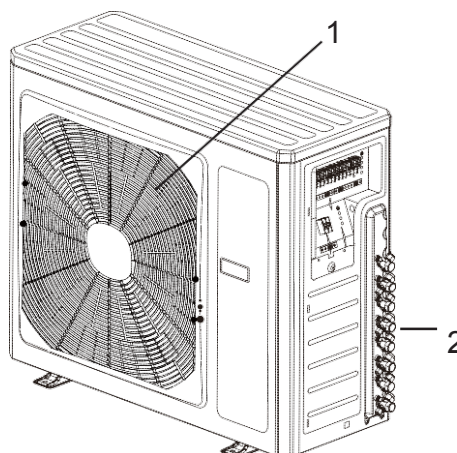
**413-D32UE-324 、 413-D32UE-428 、 413-D32UE-436 、 413-D32UE-542 :**

**AVVERTENZE**

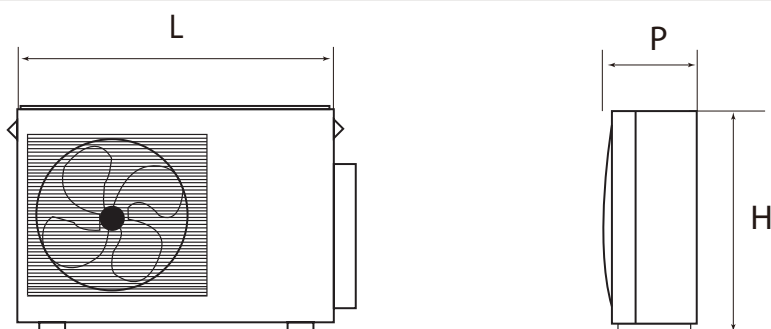
- Se il cavo di alimentazione è danneggiato, deve essere sostituito dal produttore o dal suo agente di assistenza o da una persona con qualifica simile al fine di evitare rischi.
- Assicurarsi di interrompere l'alimentazione elettrica prima di pulire il condizionatore d'aria; altrimenti potrebbe verificarsi una scossa elettrica.
- Bagnare il condizionatore d'aria può causare il rischio di scosse elettriche. Assicurati di non lavare il tuo condizionatore d'aria in ogni caso.
- Liquidi volatili come diluenti o benzina possono danneggiare l'aspetto del climatizzatore (Usare solo un panno umido e morbido per pulire l'esterno del climatizzatore).
- Questo prodotto non deve essere smaltito insieme ai rifiuti domestici. Questo prodotto deve essere smaltito in un luogo autorizzato per il riciclaggio di apparecchiature elettriche ed elettroniche.
- La temperatura del circuito del refrigerante sarà elevata, si prega di conservare il cavo di interconnessione lontano dal tubo di rame

UNITA' ESTERNA	
No.	Descrizione
1	Griglia di uscita dell'aria
2	Valvola

Nota: i dati sopra riportati sono intesi solo come un semplice schema dell'apparecchio e potrebbero non corrispondere a l'aspetto delle unità che sono state acquistate.



Modello	413-D32UE-218	413-D32UE-321	413-D32UE-324	413-D32UE-428	413-D32UE-436	413-D32UE-542
Alimentazione	220-240 V ~50Hz					
Sezione minima cavi (mm)	1,5	2,5				
Tipo Refrigerante	R32					
Carica refrigerante (g)	1.050	1.600	1.800	2.000	2.750	2.750
Resistenza interruttore termico (A)	16	25				
Dimensioni (mm) L x P x H	899x378x596	955x396x700	980x427x790		1087x440x1103	



**UNITÀ ESTERNA Temperatura d'esercizio**

Per alcuni modelli :

	Lato interno Bulbo asciutto/bagnato(°C)	Lato esterno Bulbo asciutto/bagnato(°C)
Massimo raffrescamento	32/23	43/26
Massimo riscaldamento	27/-	24/18

La temperatura di funzionamento (temperatura esterna) per l'unità di solo raffreddamento è -15 °C ~ 43 °C; per unità a pompa di calore è -15 °C ~ 43 °C.

Per alcuni modelli:

	Lato interno Bulbo asciutto/bagnato(°C)	Lato esterno Bulbo asciutto/bagnato(°C)
Massimo raffrescamento	32/23	43/26
Massimo riscaldamento	27/-	24/18

La temperatura di funzionamento (temperatura esterna) per l'unità di solo raffreddamento è -15 °C ~ 43 °C; per unità a pompa di calore è -20 °C ~ 43 °C.

Per alcuni modelli:

	Lato interno Bulbo asciutto/bagnato(°C)	Lato esterno Bulbo asciutto/bagnato(°C)
Massimo raffrescamento	32/23	43/26
Massimo riscaldamento	27/-	24/18

La temperatura di funzionamento (temperatura esterna) per solo raffreddamento unità è 18 °C ~ 43 °C.

**413-D32UE-218 \ 413-D32UE-321 \ 413-D32UE-324 :**

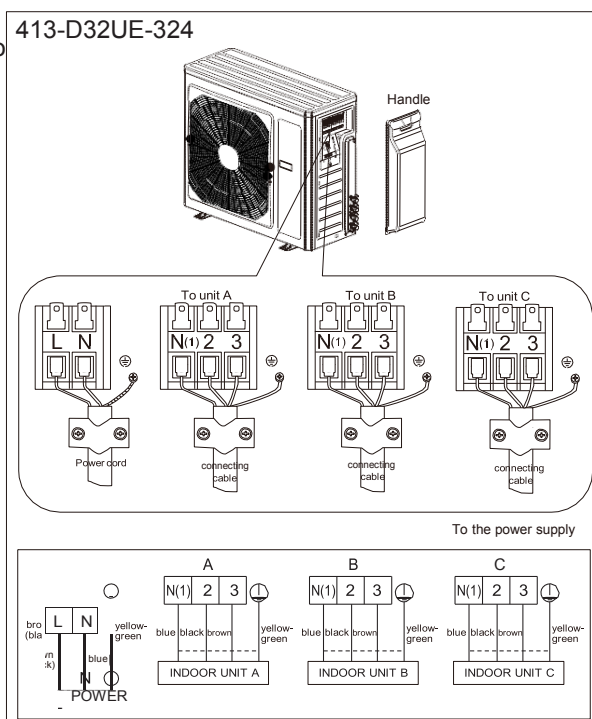
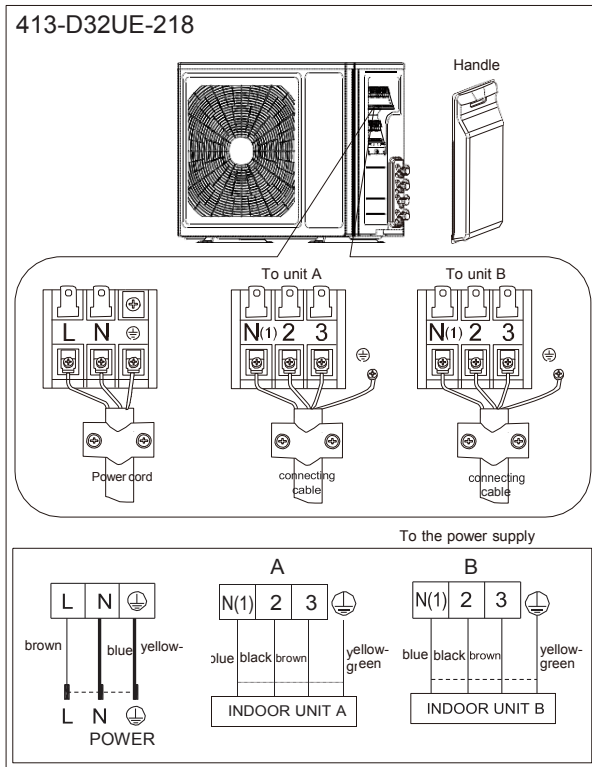
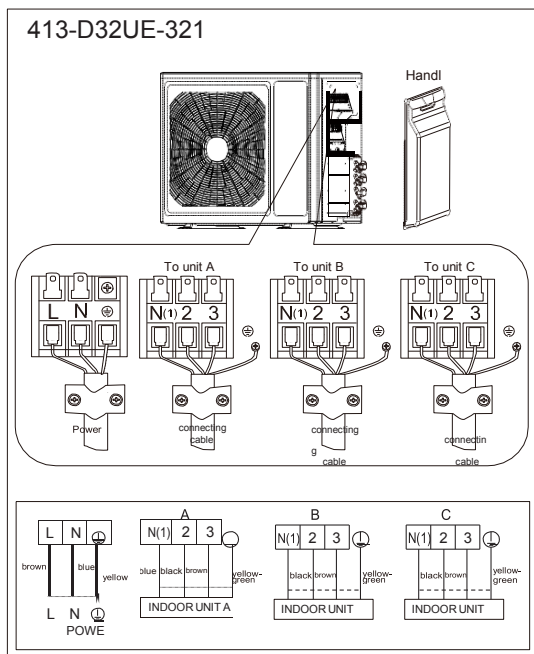
1. Rimuovere la maniglia sulla piastra laterale destra dell'unità esterna (una vite).
2. Rimuovere il fermacavo, collegare il cavo di collegamento dell'alimentazione al terminale sulla morsettiera di connessione e fissare la connessione. La distribuzione della linea di montaggio deve essere coerente con l'unità interna. Il cablaggio dovrebbe soddisfare quello dell'unità interna.
3. Fissare il cavo di alimentazione al morsetto.
4. Assicurarsi che il filo sia stato fissato bene.
5. Installa la maniglia.

**!** Installare un interruttore termico adeguato: si prega di notare la seguente tabella.  
(Attenzione: si prega di non utilizzare il fusibile solo per proteggere il circuito)

Modello	Resistenza interruttore. termico
<b>413-D32UE-218</b>	16A
<b>413-D32UE-321</b>	25A
<b>413-D32UE-324</b>	25A

- !** Nel cablaggio fisso deve essere collegato un sezionatore onnipolare con una separazione dei contatti di almeno 3 mm in tutti i poli.
- !** Un collegamento errato del cavo può causare il malfunzionamento di alcuni componenti elettrici. Dopo aver fissato il cavo, assicurarsi che i cavi tra la connessione e il punto fisso abbiano spazio.
- !** Le tubazioni di collegamento e i cablaggi di connessione dell'unità A e dell'unità B, unità C devono corrispondere l'uno all'altro.
- !** L'apparecchio deve essere installato in conformità con le normative nazionali sul cablaggio.

Nota: i dati sopra riportati sono intesi solo come un semplice schema dell'apparecchio e potrebbero non corrispondere all'aspetto delle unità che sono state acquistate.



Per essere conforme alla EN / IEC 61000-3-11, il valore di impedenza del sistema di alimentazione collegato al prodotto deve essere inferiore o uguale al valore massimo consentito di  $|Z_{sys}|$  nel seguente foglio:

Modello	max $ Z_{sys} $ Unità: Ohm
413-D32UE-321	0.199

Prima di collegare il prodotto alla rete elettrica pubblica, consultare l'autorità di alimentazione locale per assicurarsi che la rete di alimentazione abbia soddisfatto i requisiti di cui sopra. nessun requisito per il valore di impedenza del prodotto non elencato del sistema di alimentazione.

**413-D32UE-428 413-D32UE-436 :**

1. Rimuovere la maniglia sulla piastra laterale destra dell'unità esterna (una vite).
2. Rimuovere il fermacavo, collegare il cavo di collegamento dell'alimentazione al terminale sulla morsettieria di connessione e fissare la connessione. La distribuzione della linea di montaggio deve essere coerente con l'unità interna. Il cablaggio dovrebbe soddisfare quello dell'unità interna.
3. Fissare il cavo di alimentazione al morsetto.
4. Assicurarsi che il filo sia stato fissato bene.
5. Installa la maniglia.

**!** Installare un interruttore termico adeguato: si prega di notare la seguente tabella.  
(Attenzione: si prega di non utilizzare il fusibile solo per proteggere il circuito)

**!** Nel cablaggio fisso deve essere collegato un sezionatore onnipolare con una separazione dei contatti di almeno 3 mm in tutti i poli.

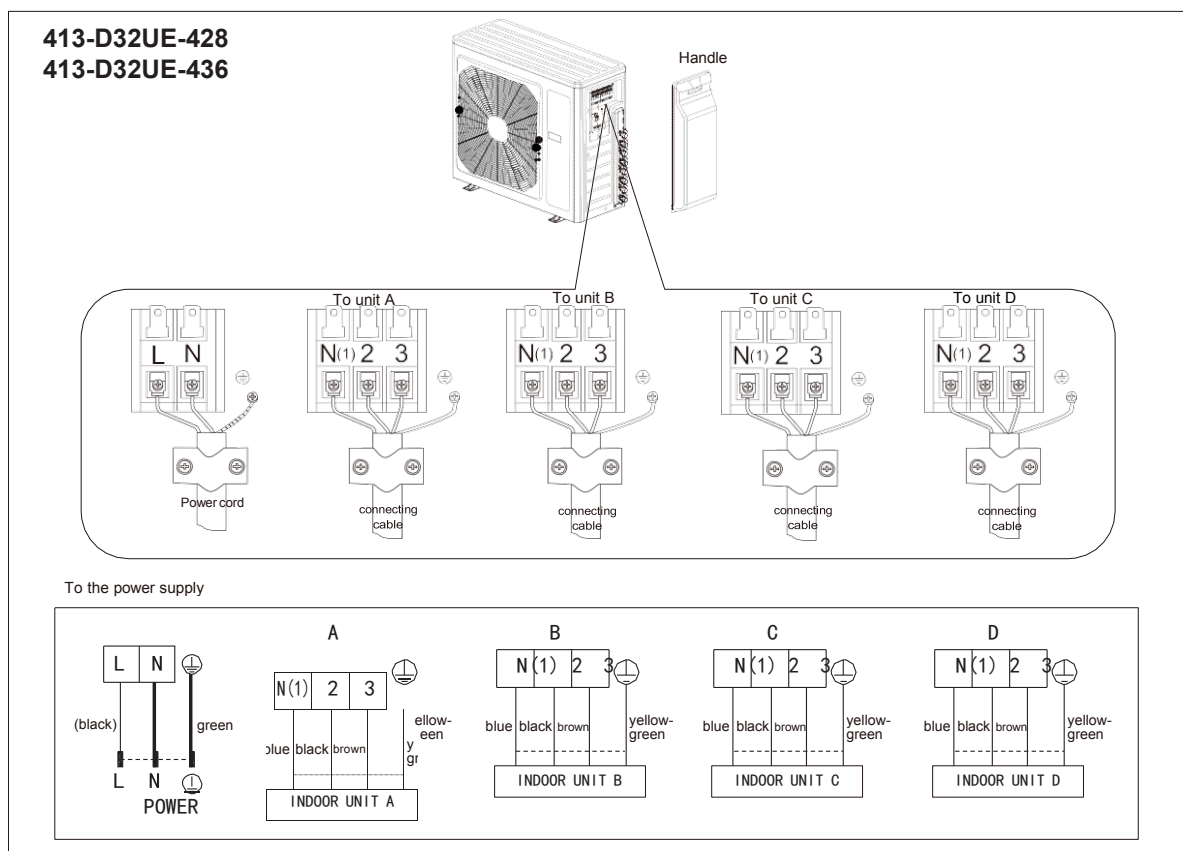
**!** Un collegamento errato del cavo può causare il malfunzionamento di alcuni componenti elettrici. Dopo aver fissato il cavo, assicurarsi che i cavi tra la connessione e il punto fisso abbiano spazio.

**!** Le tubazioni di collegamento e i cablaggi di connessione dell'unità A e dell'unità B, unità C e D devono corrispondere l'uno all'altro.

**!** L'apparecchio deve essere installato in conformità con le normative nazionali sul cablaggio.

Nota: i dati sopra riportati sono intesi solo come un semplice schema dell'apparecchio e potrebbero non corrispondere all'aspetto delle unità che sono state acquistate.

Modello	Resistenza interruttore. termico
<b>413-D32UE-428</b> <b>413-D32UE-436</b>	25A



**413-D32UE-542 :**

1. Rimuovere la maniglia sulla piastra laterale destra dell'unità esterna (una vite)
2. Rimuovere il fermacavo, collegare il cavo di collegamento dell'alimentazione al terminale sulla morsettiera di connessione e fissare la connessione. La distribuzione della linea di montaggio deve essere coerente con l'unità interna. Il cablaggio dovrebbe soddisfare quello dell'unità interna.
3. Fissare il cavo di alimentazione al morsetto.
4. Assicurarsi che il filo sia stato fissato bene.
5. Installa la maniglia.

**⚠** Installare un interruttore termico adeguato: si prega di notare la seguente tabella.  
(Attenzione: si prega di non utilizzare il fusibile solo per proteggere il circuito)

**⚠** Nel cablaggio fisso deve essere collegato un sezionatore onnipolare con una separazione dei contatti di almeno 3 mm in tutti i poli

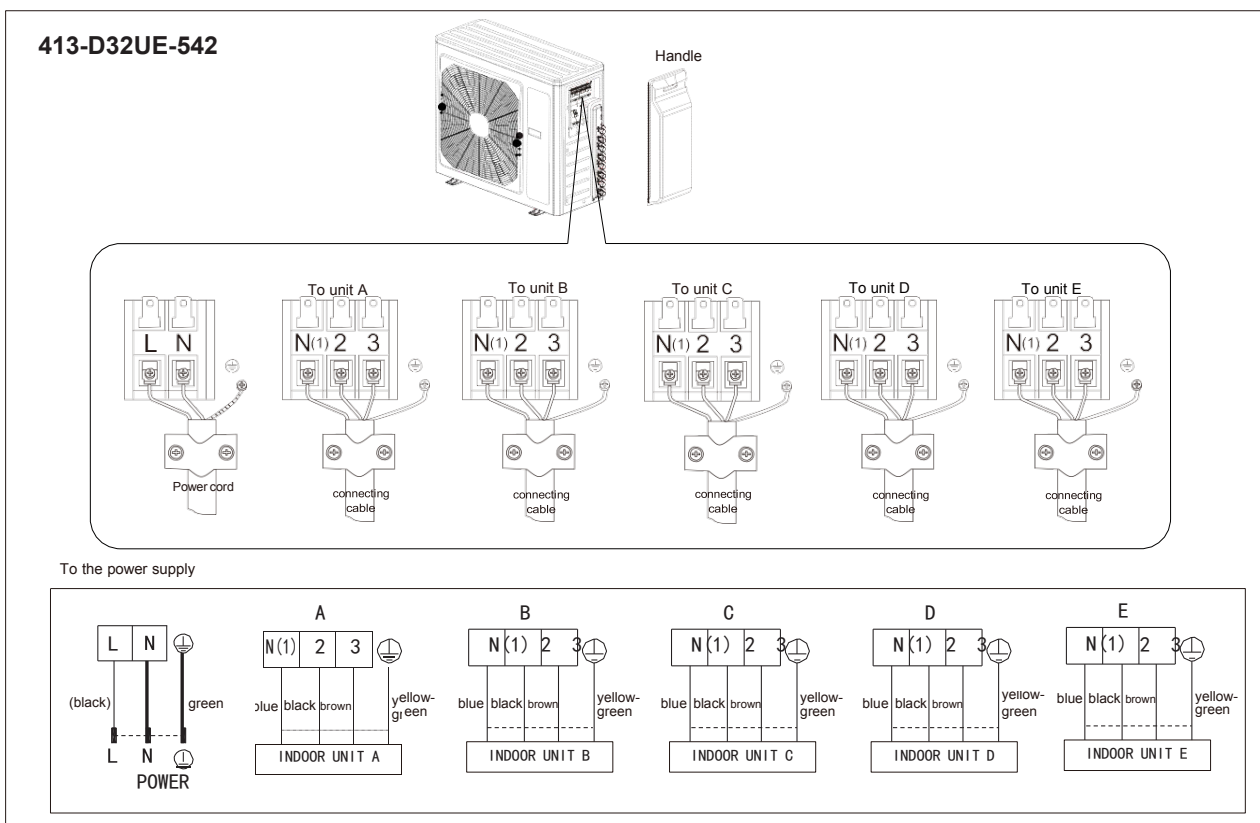
**⚠** Un collegamento errato del cavo può causare il malfunzionamento di alcuni componenti elettrici. Dopo aver fissato il cavo, assicurarsi che i cavi tra la connessione e il punto fisso abbiano spazio..

**⚠** Le tubazioni di collegamento e i cablaggi di connessione dell'unità A e dell'unità B, unità C devono corrispondere l'uno all'altro.

**⚠** L'apparecchio deve essere installato in conformità con le normative nazionali sul cablaggio.

Nota: i dati sopra riportati sono intesi solo come un semplice schema dell'apparecchio e potrebbero non corrispondere all'aspetto delle unità che sono state acquistate

Modello	Resistenza interruttore. termico
<b>413-D32UE-542</b>	25A



**Luogo**

**!** Utilizzare i bulloni per fissare l'unità a un pavimento piano e solido. Quando si monta l'unità su una parete o sul tetto, assicurarsi che il supporto sia fissato saldamente in modo che non possa muoversi in caso di vibrazioni intense o vento forte. Non installare l'unità esterna in fosse o prese d'aria.

**!** Utilizzare tubi di collegamento e attrezzature adeguati per il refrigerante R32.

La somma dei codici di capacità delle unità interne deve essere compresa tra il 50% e il 150% di quella dell'unità esterna.

**!** I tubi del refrigerante non devono superare il massimo altezze 5m (14K e 18K) o 10m (21K e 24Kx3 e 28K).

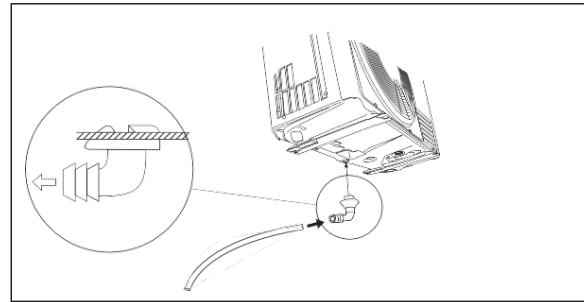
**!** Avvolgere tutti i tubi e le giunture del refrigerante.

**!** Stringere le connessioni usando due chiavi in direzioni opposte.

**Attenzione: l'installazione deve essere eseguita in conformità con NEC / CEC solo dal personale autorizzato.**

**Installare il raccordo di scarico e il tubo di scarico (solo per modelli con pompa di calore)**

La condensa viene prodotta e scorre dall'unità esterna quando l'apparecchio funziona in modalità riscaldamento. Per non disturbare i vicini e rispettare l'ambiente, installare un raccordo di scarico e un tubo di scarico per convogliare l'acqua di condensa. Installare il raccordo di scarico e la rondella di gomma sul telaio dell'unità esterna e collegare un tubo di scarico ad esso come mostrato nella figura.

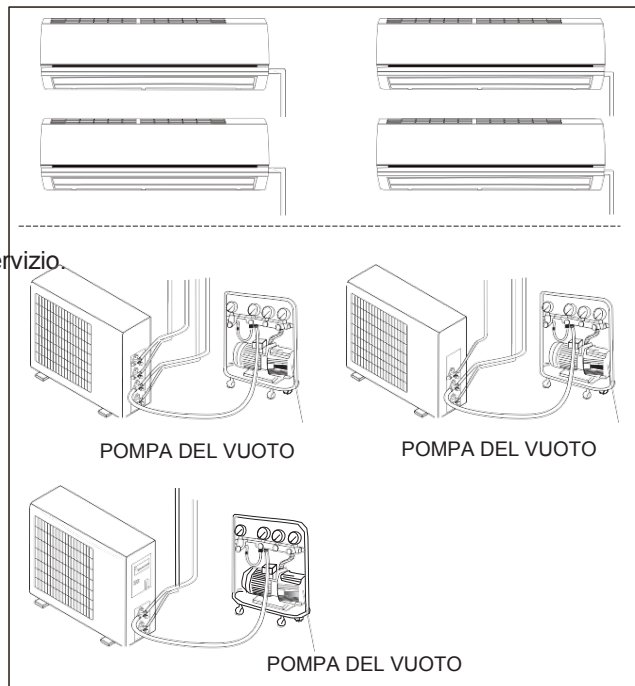


**PERDITE**

**INSTALLATORE**

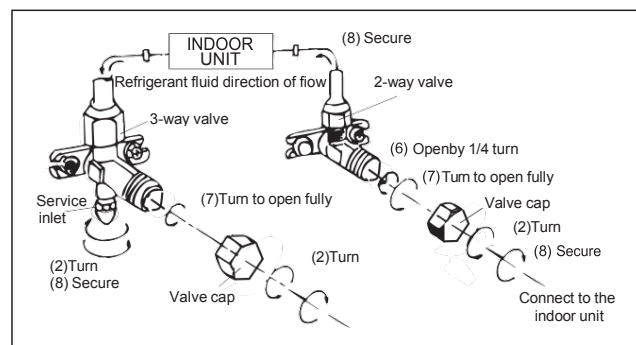
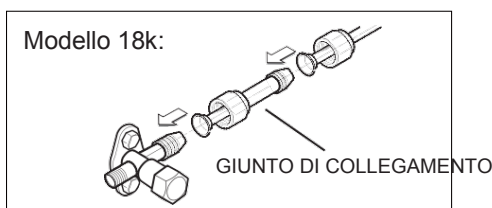
L'aria umida lasciata all'interno del circuito del refrigerante può causare un malfunzionamento del compressore. Dopo aver collegato le unità interne ed esterne, spurgare l'aria e l'umidità dal circuito del refrigerante utilizzando una pompa a vuoto.

- (1) Svitare e rimuovere i tappi dalle valvole a 2 vie e 3 vie.
- (2) Svitare e togliere il tappo dalla valvola di servizio.
- (3) Collegare il tubo della pompa del vuoto alla valvola di servizio.
- (4) Azionare la pompa del vuoto per 10-15 minuti fino a raggiungere un vuoto assoluto di 10 mm Hg.
- (5) Con la pompa del vuoto ancora in funzione, chiudere la manopola di bassa pressione sul giunto della pompa del vuoto. Fermare la pompa del vuoto.
- (6) Aprire la valvola a 2 vie di 1/4 di giro e chiuderla dopo 10 secondi. Controllare tutti i giunti per perdite utilizzando sapone liquido o un dispositivo di perdita elettronica.
- (7) Ruota il corpo delle valvole a 2 vie e a 3 vie. Scollegare il tubo della pompa del vuoto.
- (8) Sostituire e serrare tutti i cappucci sulle valvole.

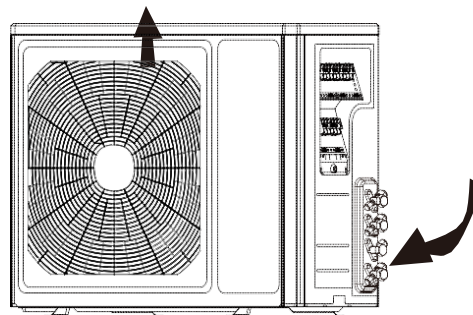


Diametro (mm)	Coppia di serraggio (N.m)
Φ6	15-20
Φ9.52	35-40
Φ16	60-65
Φ12	45-50
Φ19	70-75

il 18K l'unità deve essere installata nell'unità interna



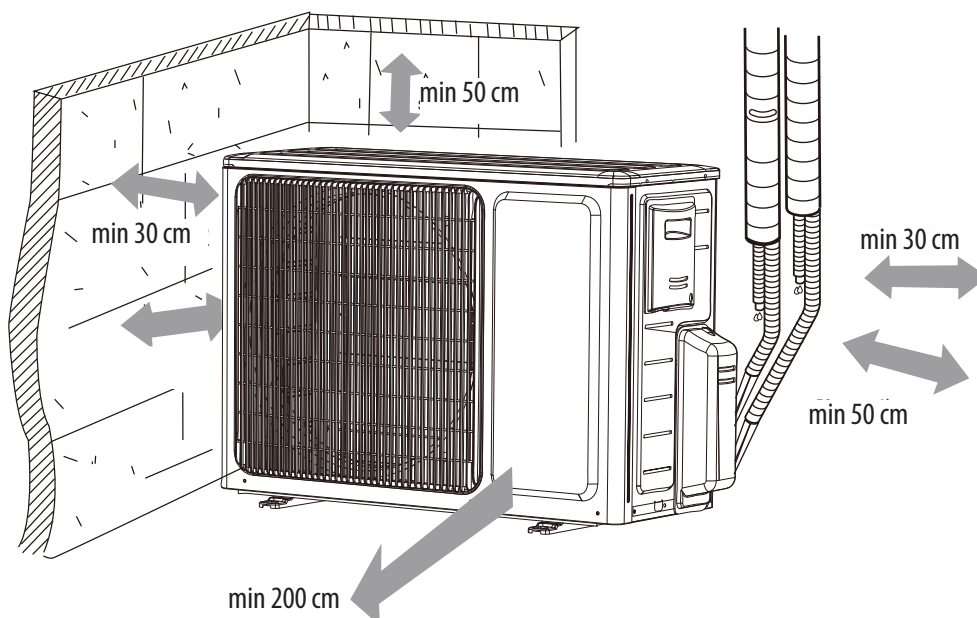
- ⚠ Utilizzare strumenti adatti per il refrigerante R32.
- Non utilizzare altri refrigeranti oltre a R32.
- ⚠ Non utilizzare oli minerali per pulire l'unità.



**SCHEMA DI INSTALLAZIONE UNITA' ESTERNA**

- ⚠ L'installazione deve essere eseguita da personale di assistenza qualificato e qualificato con affidabilità secondo questo manuale.
- ⚠ Contattare il centro di assistenza prima dell'installazione per evitare il malfunzionamento dovuto a un'installazione non professionale.
- ⚠ Quando movimentate le unità, devi essere guidato da una persona addestrata e qualificata.

- 413-D32UE-218**
- 413-D32UE-321**
- 413-D32UE-324**
- 413-D32UE-428**
- 413-D32UE-436**
- 413-D32UE-542**





COSA VERIFICARE	POSSIBILE MALFUNZIONAMENTO
L'installazione è affidabile?	L'unità potrebbe cadere, vibrare o emettere rumori
La perdita di gas è stata controllata?	Può causare un effetto di raffreddamento (riscaldamento) insoddisfacente
L'isolamento termico dell'unità è sufficiente?	Può causare condensa e gocciolamento d'acqua
Il Sistema di drenaggio funziona correttamente?	Può causare condensa e gocciolamento d'acqua
La tensione di alimentazione corrisponde alla tensione nominale specificata sulla targhetta?	L'unità potrebbe andare in blocco o i componenti potrebbero essere bruciati
Le linee e le tubazioni sono installate correttamente?	L'unità potrebbe andare in blocco o i componenti potrebbero essere bruciati
L'unità è stata messa a terra in sicurezza?	Rischio di dispersione elettrica
I modelli sono stati installati in conformità ai requisiti?	L'unità potrebbe andare in blocco o i componenti potrebbero essere bruciati
Le griglie di entrata e uscita aria sono coperte?	L'unità potrebbe andare in blocco o i componenti potrebbero essere bruciati
La lunghezza del tubo refrigerante e la quantità di carica del refrigerante sono state registrate?	Non è facile decidere la quantità di carica del refrigerante.

**PERSONALE QUALIFICATO**

- Tutti i lavoratori che si impegnano nel sistema di refrigerazione devono essere in possesso della certificazione valida rilasciata dall'organizzazione autorevole e della qualifica per la gestione del sistema di refrigerazione riconosciuto da questo settore. Se è necessario un altro tecnico per mantenere e riparare l'apparecchio, questi devono essere supervisionati dalla persona che ha la qualifica per l'uso del refrigerante infiammabile. It can only be repaired by the method suggested by the equipment's manufacturer.

**NOTE INSTALLAZIONE**

- Il condizionatore non è autorizzato a funzionare in una stanza in cui ci sono elevati rischi di incendio (ad esempio una fonte di fuoco, una caldaia a gas funzionante, un riscaldatore funzionante).
- Non è consentito praticare fori o bruciare il tubo di collegamento.
- Il condizionatore d'aria deve essere installato in una stanza più grande della stanza minima. L'area della stanza minima è indicata sulla targhetta o sulla seguente tabella a.
- Il test di tenuta è indispensabile dopo l'installazione.

**tabella a- Area minima (m 2)**

Area minima (m 2)	Importo della carica (kg)	≤1.2	1.3	1.4	1.5	1.6	1.7	1.8	1.9	2	2.1	2.2	2.3	2.4	2.5
	posizione al piano	/	14.5	16.8	19.3	22	24.8	27.8	31	34.3	37.8	41.5	45.4	49.4	53.6
montato su una finestra	/	5.2	6.1	7	7.9	8.9	10	11.2	12.4	13.6	15	16.3	17.8	19.3	
montaggio a parete	/	1.6	1.9	2.1	2.4	2.8	3.1	3.4	3.8	4.2	4.6	5	5.5	6	
montato a soffitto	/	1.1	1.3	1.4	1.6	1.8	2.1	2.3	2.6	2.8	3.1	3.4	3.7	4	

**NOTE MANUTENZIONE**

- Verificare se l'area di manutenzione o l'area della stanza soddisfano i requisiti della targhetta.
  - È consentito operare solo nelle stanze che soddisfano i requisiti della targhetta. Check se l'area di manutenzione è ben ventilata.
  - Lo stato di ventilazione continua deve essere mantenuto durante il processo operativo.
- Controllare se c'è una fonte di fuoco o una potenziale fonte di incendio nell'area di manutenzione.
  - La fiamma nuda è vietata nell'area di manutenzione; e la scritta "non fumatori" dovrebbe essere appesa. Controllare se il marchio di avvertenza dell'apparecchio è in buone condizioni.
  - Sostituire il segno di avvertenza vago o danneggiato.

**SALDATURA**

- Se è necessario tagliare o saldare le tubazioni dell'impianto di refrigerazione durante il processo di manutenzione, seguire i passaggi indicati di seguito:
  - a. Spegnerne l'unità e interrompere l'alimentazione
  - b. Elimina il refrigerante
  - c. Aspirazione sottovuoto
  - d. Pulirlo con gas N2
  - e. Taglio o saldatura
  - f. Recati al punto di assistenza per la saldatura
- Il refrigerante deve essere riciclato nel serbatoio di stoccaggio specializzato.
- Assicurarsi che non vi sia alcuna fiamma nuda vicino all'uscita della pompa per vuoto ed è ben ventilato.

**PERSONALE QUALIFICATO**

- Tutti i lavoratori che si impegnano nel sistema di refrigerazione devono essere in possesso della certificazione valida rilasciata dall'organizzazione autorevole e della qualifica per la gestione del sistema di refrigerazione riconosciuto da questo settore. Se è necessario un altro tecnico per mantenere e riparare l'apparecchio, questi devono essere supervisionati dalla persona che ha la qualifica per l'uso del refrigerante infiammabile. It can only be repaired by the method suggested by the equipment's manufacturer.

**NOTE INSTALLAZIONE**

- Il condizionatore non è autorizzato a funzionare in una stanza in cui ci sono elevati rischi di incendio (ad esempio una fonte di fuoco, una caldaia a gas funzionante, un riscaldatore funzionante).
- Non è consentito praticare fori o bruciare il tubo di collegamento.
- Il condizionatore d'aria deve essere installato in una stanza più grande della stanza minima. L'area della stanza minima è indicata sulla targhetta o sulla seguente tabella a.
- Il test di tenuta è indispensabile dopo l'installazione.

**tabella a- Area minima (m 2)**

Area minima (m 2)	Importo della carica (kg)	≤1.2	1.3	1.4	1.5	1.6	1.7	1.8	1.9	2	2.1	2.2	2.3	2.4	2.5
	posizione al piano	/	14.5	16.8	19.3	22	24.8	27.8	31	34.3	37.8	41.5	45.4	49.4	53.6
montato su una finestra	/	5.2	6.1	7	7.9	8.9	10	11.2	12.4	13.6	15	16.3	17.8	19.3	
montaggio a parete	/	1.6	1.9	2.1	2.4	2.8	3.1	3.4	3.8	4.2	4.6	5	5.5	6	
montato a soffitto	/	1.1	1.3	1.4	1.6	1.8	2.1	2.3	2.6	2.8	3.1	3.4	3.7	4	

**NOTE MANUTENZIONE**

- Verificare se l'area di manutenzione o l'area della stanza soddisfano i requisiti della targhetta.
  - È consentito operare solo nelle stanze che soddisfano i requisiti della targhetta. Check se l'area di manutenzione è ben ventilata.
  - Lo stato di ventilazione continua deve essere mantenuto durante il processo operativo.
- Controllare se c'è una fonte di fuoco o una potenziale fonte di incendio nell'area di manutenzione.
  - La fiamma nuda è vietata nell'area di manutenzione; e la scritta "non fumatori" dovrebbe essere appesa. Controllare se il marchio di avvertenza dell'apparecchio è in buone condizioni.
  - Sostituire il segno di avvertenza vago o danneggiato.

**SALDATURA**

- Se è necessario tagliare o saldare le tubazioni dell'impianto di refrigerazione durante il processo di manutenzione, seguire i passaggi indicati di seguito:
  - a. Spegnere l'unità e interrompere l'alimentazione
  - b. Elimina il refrigerante
  - c. Aspirazione sottovuoto
  - d. Pulirlo con gas N2
  - e. Taglio o saldatura
  - f. Recati al punto di assistenza per la saldatura
- Il refrigerante deve essere riciclato nel serbatoio di stoccaggio specializzato.
- Assicurarsi che non vi sia alcuna fiamma nuda vicino all'uscita della pompa per vuoto ed è ben ventilato.

## **CARICA REFRIGERANTE-TRASPORTO E STOCCAGGIO IN SICUREZZA**

- Utilizzare gli apparecchi di riempimento del refrigerante specializzati per R32. Assicurarsi che diversi tipi di refrigerante non si contaminino tra loro.
- Il serbatoio del refrigerante deve essere tenuto in posizione verticale al momento del riempimento del refrigerante.
- Attaccare l'etichetta sul sistema dopo aver completato il riempimento (o non aver finito). Non riempire eccessivamente.
- Al termine del riempimento, eseguire il rilevamento delle perdite prima di eseguire il test; un altro momento di rilevamento delle perdite dovrebbe essere fatto quando viene rimosso.
  
- Si prega di utilizzare il rilevatore di gas infiammabile per controllare prima di scaricare e aprire il contenitore  
Nessuna fonte di fuoco e fumo. Secondo le regole e le leggi locali.

**NOTE**

Horizontal dotted lines for note-taking.





 **DIANCLIMA<sup>®</sup>**

*Manuale*

**MULTISPLIT  
DC INVERTER**

**UNITA ESTERNE**

 **DIANFLEX<sup>®</sup>**

**dianflex.com**